



Mr. SLIM

Packaged Air Conditioners

PKA-M-KA

PKA-M-KAL

РУКОВОДСТВО ПО УСТАНОВКЕ

ДЛЯ УСТАНОВИТЕЛЯ

Русский

Содержание

Для обеспечения безопасной и надлежащей эксплуатации внимательно прочтите данное руководство и руководство по установке наружного прибора перед установкой кондиционера.

1. Меры предосторожности.....	1	5. Дренажные трубы.....	8
2. Место установки	2	6. Электрические работы	9
3. Установка внутреннего прибора.....	3	7. Выполнение испытания.....	15
4. Прокладка труб хладагента	6	8. Функция простого техобслуживания	18

Примечание:





В этом руководстве по использованию аппарата фраза “проводной пульт дистанционного управления” относится к пульту дистанционного управления PAR-32MAA.

Сведения о других пультах дистанционного управления приводятся в руководстве по установке или руководстве по начальным настройкам, находящемся в этих коробках.

1. Меры предосторожности

- ▶ Перед установкой данного прибора, пожалуйста обязательно прочитайте все “Меры предосторожности”.
- ▶ В разделе “Меры предосторожности” изложены очень важные сведения, касающиеся техники безопасности. Обязательно следуйте этим инструкциям.
- ▶ Перед подключением оборудования к системе питания информируйте об этом вашу энергоснабжающую организацию или получите ее согласие.

ЗНАЧЕНИЯ СИМВОЛОВ, ОТОБРАЖАЕМЫХ НА ВНУТРЕННЕМ И/ИЛИ НАРУЖНОМ БЛОКЕ

	ПРЕДУПРЕЖДЕНИЕ (опасность возгорания)	Данный символ применяется только для хладагента R32. Тип хладагента указывается на бирке наружного прибора. Если тип хладагента — R32, то в данном устройстве используется огнеопасный хладагент. В случае утечки хладагента и его контакта с огнем или источником тепла образуется вредный газ и возникнет опасность возгорания.
		Внимательно прочтите РУКОВОДСТВО ПО ЭКСПЛУАТАЦИИ перед началом эксплуатации.
		Обслуживающий персонал обязан внимательно прочитать РУКОВОДСТВО ПО ЭКСПЛУАТАЦИИ и РУКОВОДСТВО ПО УСТАНОВКЕ перед началом работ.
		Дополнительную информацию можно найти в РУКОВОДСТВЕ ПО ЭКСПЛУАТАЦИИ, РУКОВОДСТВЕ ПО УСТАНОВКЕ и аналогичных документах.

Символика, используемая в тексте

⚠ Предупреждение:

Описывает меры предосторожности, которые следует выполнять, чтобы избежать травмы или гибели пользователя.

⚠ Осторожно:

Описывает меры предосторожности, которые следует выполнять, чтобы не повредить прибор.

⚠ Предупреждение:

Описаны меры предосторожности, которые необходимо соблюдать для предотвращения опасности возгорания.

⚠ Предупреждение:

- Внимательно прочтите текст на этикетках главного прибора.
- Для установки, перемещения и ремонта устройства обратитесь к дилеру или уполномоченному техническому специалисту.
- Запрещается самостоятельный ремонт или перемещение прибора.
- Не изменяйте устройство.
- Для установки и перемещения следуйте инструкциям, приведенным в Руководстве по установке, и используйте инструменты и трубные компоненты, специально предназначенные для использования с хладагентом, указанные в руководстве по установке наружного прибора.
- Прибор должен быть установлен согласно инструкциям, чтобы свести к минимуму риск повреждения от землетрясений, тайфунов или сильных порывов ветра. Неправильно установленный прибор может упасть и причинить повреждение или нанести травму.
- Прибор должен быть установлен на конструкции, способной выдержать его вес.
- Устройство необходимо содержать в хорошо проветриваемом помещении, размеры которого соответствуют размерам помещения, указанным для эксплуатации.
- Если кондиционер установлен в небольшом или закрытом помещении, необходимо принять меры для предотвращения концентрации хладагента в помещении свыше безопасных пределов в случае утечки хладагента. В случае утечки хладагента и превышении допустимой его концентрации из-за нехватки кислорода в помещении может произойти несчастный случай.
- Не допускайте размещения газоиспользующих устройств, электрообогревателей и других очагов возгорания (источников возгорания) возле мест осуществления установки, ремонта и других работ с кондиционером.
- При контакте хладагента с огнем образуется токсичный газ.
- Если во время работы прибора произошла утечка хладагента, проветрите помещение. При контакте хладагента с пламенем образуются ядовитые газы.
- Все электроработы должны выполняться квалифицированным техническим специалистом в соответствии с местными правилами и инструкциями, приведенными в данном Руководстве.
- Используйте для проводки указанные кабели. Убедитесь, что кабели надежно соединены, а оконечные соединения не натянuty. Никогда не соединяйте кабели внахлест (если иное не указано в прилагаемой документации). Несоблюдение этих инструкций может привести к перегреву или возгоранию.
- При установке, перемещении или обслуживании кондиционера для заправки трубопроводов хладагента используйте только тот хладагент, который указан на наружном устройстве. Не смешивайте его ни с каким другим хладагентом и не допускайте наличия воздуха в трубопроводах. Наличие воздуха в трубопроводах может вызывать скачки давления, в результате которых может произойти взрыв или другие повреждения.

Символы, указанные на иллюстрациях

⚡ : Указывает, что эта часть должна быть заземлена.

⊘ : Строго воспрещается.

После окончания установочных работ проинструктируйте пользователя относительно правил эксплуатации и обслуживания аппарата, а также ознакомьте с разделом “Меры предосторожности” в соответствии с информацией, приведенной в Руководстве по использованию аппарата, и выполните тестовый прогон аппарата для того, чтобы убедиться, что он работает нормально. Обязательно передайте пользователю на хранение экземпляры Руководства по установке и Руководства по эксплуатации. Эти Руководства должны быть переданы и последующим пользователям данного прибора.

- Использование любого хладагента, отличного от указанного для этой системы, вызовет механическое повреждение, сбой в работе системы, или выход устройства из строя. В наихудшем случае, это может послужить серьезной преградой к обеспечению безопасной работы этого изделия.
 - Установку необходимо выполнять в соответствии с действующими правилами электробезопасности.
 - Данный прибор не предназначен для использования людьми (включая детей) с ограниченными физическими, сенсорными или психическими возможностями. При недостатке опыта и знаний разрешается пользоваться данным прибором только под наблюдением лица, ответственного за безопасность, или после инструктажа по использованию прибора.
 - Следует следить за детьми, чтобы они не играли с устройством.
 - Крышка клеммной коробки должна быть надежно присоединена к прибору.
 - Поврежденный кабель из комплекта поставки должен быть заменен в целях безопасности производителем, сервисным агентом или лицами, обладающими необходимой квалификацией.
 - Используйте только те дополнительные принадлежности, на которые имеется разрешение от Mitsubishi Electric; для их установки обратитесь к дилеру или уполномоченному техническому специалисту.
 - По окончании установки убедитесь в отсутствии утечки хладагента. Если хладагент проникнет в помещение и произойдет контакт его с пламенем обогревателя или переносного пищевого нагревателя, образуются ядовитых газов.
 - Не используйте средства для ускорения размораживания и очистки, если они не рекомендованы производителем.
 - Устройство должно храниться в помещении без непрерывно работающих источников воспламенения (например, открытого пламени, работающего газового прибора или электрического обогревателя).
 - Не делайте отверстий путем сверления или прожигания.
 - Имейте в виду, что хладагенты могут не иметь запаха.
 - Не допускайте физического повреждения трубопроводов.
 - Установка трубопроводов должна быть сведена к минимуму.
 - Соблюдайте национальные нормативы, касающиеся газа.
 - Не допускайте засорения предусмотренных вентиляционных отверстий.
 - Не используйте легкоплавкий припой для пайки трубопроводов хладагента.
 - Во время пайки обязательно проветривайте помещение.
- Убедитесь, что вокруг отсутствуют опасные или воспламеняющиеся материалы. При работе в закрытом, небольшом или другом аналогичном помещении перед выполнением работ убедитесь в отсутствии утечки хладагента. При утечке и накоплении хладагента он может загореться, или может выделяться токсичный газ.

1. Меры предосторожности

1.1. Перед установкой (Окружающая среда)

⚠ Осторожно:

- Не используйте прибор в нестандартной окружающей среде. Установка кондиционера в местах, подверженных воздействию пара, летучих масел (включая машинное масло) или сернистых испарений, местах с повышенной концентрацией соли (таких, как берег моря), может привести к значительному снижению эффективности работы прибора или повреждению его внутренних частей.
- Не устанавливайте прибор в местах, где возможна утечка, возникновение, приток или накопление горючих газов. Если горючий газ будет накапливаться вокруг прибора, это может привести к возникновению пожара или взрыву.
- Не держите пищевые продукты, растения, домашних животных в клетках, произведения искусства и точные инструменты в прямом потоке воздуха от внутреннего прибора или слишком близко к нему, поскольку эти предметы могут быть повреждены перепадами температуры или капающей водой.
- При уровне влажности в помещении выше 80% или закупорке дренажной трубы из внутреннего прибора может капать вода. Не устанавливайте внутренний прибор в местах, где такие капли могут вызвать какое-либо повреждение.
- При монтаже прибора в больнице или центре связи примите во внимание шумовое и электронное воздействие. Работа таких устройств, как инверторы, бытовые приборы, высокочастотное медицинское оборудование и оборудование радиосвязи может вызвать сбои в работе кондиционера или его поломку. Кондиционер также может повлиять на работу медицинского оборудования и медицинское обслуживание, работу коммуникационного оборудования, вызывая искажение изображения на дисплее.

1.2. Перед установкой или перемещением

⚠ Осторожно:

- Будьте чрезвычайно осторожны при транспортировке приборов. Прибор должен переносить два или более человека, поскольку он весит не менее 20 кг. Не поднимайте прибор за упаковочные ленты. Используйте защитные перчатки, поскольку можно повредить руки ребристыми деталями или другими частями прибора.
- Утилизируйте упаковочные материалы надлежащим образом. Упаковочные материалы, такие, как гвозди и другие металлические или деревянные части, могут поранить или причинить другие травмы.
- Для предотвращения конденсации необходимо обеспечить теплоизоляцию трубы хладагента. Если труба хладагента не изолирована должным образом, при работе прибора будет образовываться конденсат.
- Оберните трубы теплоизоляционным материалом для предотвращения конденсации. Если дренажная труба установлена неправильно, это может вызвать протечку воды и испортить потолок, пол, мебель или другое имущество.
- Не мойте кондиционер водой. Это может привести к поражению электрическим током.
- Затягивайте все хомуты на муфтах в соответствии со спецификациями, используя ключ с регулируемым усилием. Слишком сильно затянутый хомут муфты по прошествии некоторого времени может сломаться.

1.3. Перед электрическими работами

⚠ Осторожно:

- Обязательно установите автоматические выключатели. В противном случае возможно поражение электрическим током.
- Используйте для электропроводки стандартные кабели, рассчитанные на соответствующую мощность. В противном случае может произойти короткое замыкание, перегрев или пожар.
- При монтаже кабелей питания не прикладывайте растягивающих усилий.
- Обязательно заземлите прибор. Отсутствие надлежащего заземления может привести к поражению электрическим током.
- Используйте автоматические выключатели (прерыватель утечки тока на землю, разъединитель (плавкий предохранитель +В) и предохранитель корпуса) с указанным предельным током. Если предельный ток автоматического выключателя больше, чем необходимо, может произойти поломка или пожар.

1.4. Перед тестовым прогоном

⚠ Осторожно:

- Включайте главный выключатель питания не позднее, чем за 12 часов до начала эксплуатации. Запуск прибора сразу после включения выключателя питания может серьезно повредить внутренние части.
- Перед началом эксплуатации проверьте, что все пульты, щитки и другие защитные части правильно установлены. Вращающиеся, нагретые или находящиеся под напряжением части могут нанести травмы.
- Не включайте кондиционер без установленного воздушного фильтра. Если воздушный фильтр не установлен, в приборе может накопиться пыль, что может привести к его поломке.
- Не прикасайтесь ни к каким выключателям влажными руками. Это может привести к поражению электрическим током.
- Не прикасайтесь к трубам с хладагентом голыми руками во время работы прибора.
- После остановки прибора обязательно подождите по крайней мере пять минут перед выключением главного выключателя питания. В противном случае возможна протечка воды или поломка прибора.

2. Место установки

■ PKA-M60, 71, 100KA(L)

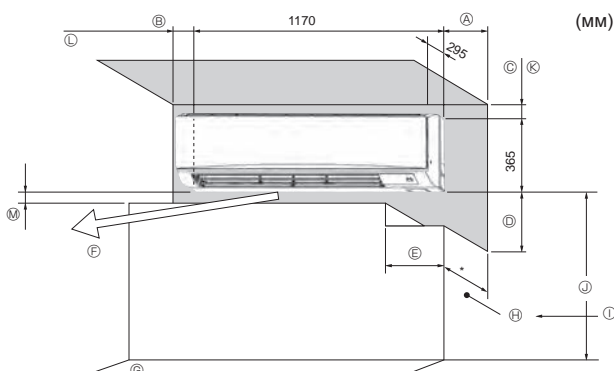


Fig. 2-1

2.1. Контурные габариты (Внутренний прибор) (Fig. 2-1)

Выберите надлежащее место, с учетом наличия следующего свободного пространства для установки и проведения техобслуживания.

■ PKA-M60, 71, 100KA(L)

(мм)

A	B	C	D	E
Мин. 100,5	Мин. 52,3	Мин. 48	Мин. 250	Мин. 220

- Ⓐ Вентиляционное отверстие: На расстоянии 1500 мм от вентиляционного отверстия не должно быть никаких препятствий.
- Ⓑ Поверхность пола
- Ⓗ Обустройство
- Ⓛ Если крепления занавесок или подобные предметы выступают более чем на 60 мм от стены, необходимо сделать больший запас по расстоянию во избежание образования короткого цикла работы вентилятора.
- Ⓜ 1800 мм или более от поверхности пола (при высокой установке)
- Ⓚ 108 мм или более при установке левого или заднего левого трубопровода и дополнительного насоса для отвода конденсата
- Ⓛ 550 мм и более при установке опционального дренажного механизма
- Ⓜ Минимум 7 мм: 265 мм и более при установке опционального дренажного насоса

⚠ Предупреждение:

- Данное устройство должно быть установлено в помещениях, площадь которых больше указанной в руководстве по установке наружного прибора. Обратитесь к руководству по установке наружного прибора.
- Установите внутренний блок на высоте минимум 1,8 м над уровнем пола или поверхности. Общий доступ к приборам ограничен.
- К соединению труб хладагента необходимо предусмотреть доступ для технического обслуживания.

3. Установка внутреннего прибора

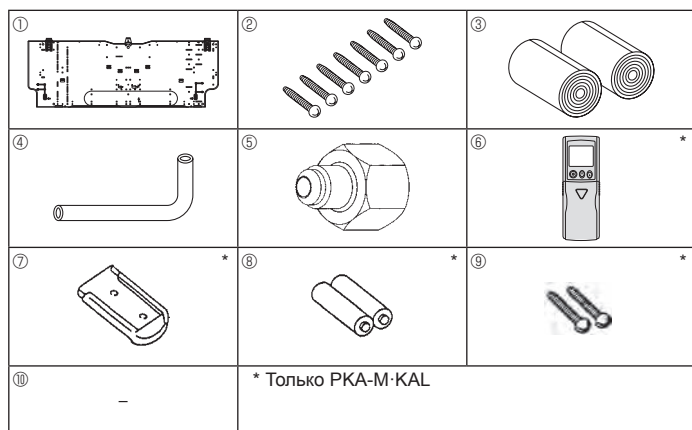


Fig. 3-1

■ PKA-M60, 71, 100KA(L)

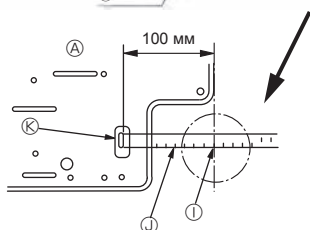
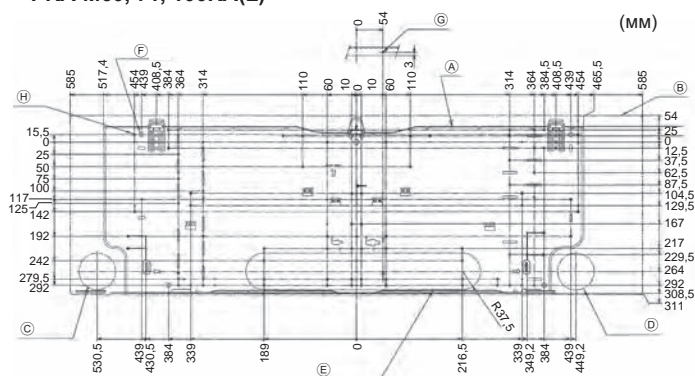


Fig. 3-2

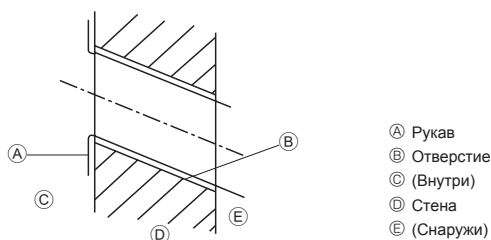


Fig. 3-3

3.1. Проверьте наличие дополнительных принадлежностей к внутреннему прибору (Fig. 3-1)

Внутренний прибор должен поставляться в комплекте со следующими дополнительными принадлежностями:

КАТАЛОЖНЫЙ НОМЕР ЗАПЧАСТИ	АКСЕССУАР	КОЛИЧЕСТВО	МЕСТО УСТАНОВКИ
①	Монтажная плата	1	Установить на заднюю часть блока
②	Винт-саморез 4 × 25	7	
③	Изолента	2	
④	L-образная соединительная трубка	1	
⑤	Штуцер для зарядки	1	
⑥	* Беспроводной пульт дистанционного управления	1	
⑦	* Держатель ПДУ	1	Используйте упаковочный материал
⑧	* Алкалайновые элементы питания (тип AAA)	2	
⑨	* Винт-саморез 3,5 × 16	2	
⑩	Проставка	1	

3.2. Установка настенного крепления (Fig. 3-2)

3.2.1. Установка настенного крепления и позиции труб

► Используя настенное крепление, определите положение установки прибора и будущее расположение просверленных отверстий для труб.

⚠ Предупреждение:

Перед сверлением отверстия в стене необходимо получить консультацию у подрядчика-строителя.

■ PKA-M60, 71, 100KA(L)

- Ⓐ Монтажная плата ①
- Ⓑ Внутренний блок
- Ⓒ Отверстие нижней левой задней трубки (ø75-ø80)
- Ⓓ Отверстие нижней правой задней трубки (ø75-ø80)
- Ⓔ Отверстие заглушки для левого заднего отверстия (75 × 480)
- Ⓕ Отверстие для болта (отверстие 4-ø9)
- Ⓖ Центральное измерительное отверстие (отверстие ø2,5)
- Ⓗ Отверстие для болта-самореза (отверстие 75-ø5,1)
- Ⓛ ① Центр отверстия
- Ⓜ Совместить линейку с линией.
- Ⓨ Вставить линейку.

3.2.2. Сверление отверстия для труб (Fig. 3-3)

- Используя трубчатое сверло, просверлите отверстие диаметром 75-80 мм в стене в направлении труб, в месте, указанном на схеме слева.
- Отверстие должно быть наклонным так, чтобы наружное отверстие было ниже, чем внутреннее отверстие.
- Проведите рукав (диаметром 75 мм, приобретается на месте) через отверстие.

Примечание:

Наклонность отверстия необходима для создания дренажного потока.

3.2.3. Установка настенного кронштейна

- Поскольку внутренний прибор весит около 21 кг, необходимо тщательно продумать место для его установки. Если стена недостаточно прочная, перед установкой прибора ее следует укрепить досками или балками.
- Настенный кронштейн должен быть закреплен с обоих концов и в центре, если возможно. Никогда не укрепляйте его только в одном месте или каким-либо несимметричным образом. (Если возможно, укрепите установочную арматуру во всех точках, которые обозначены жирной стрелкой.)

⚠ Предупреждение:

Если возможно, закрепите установку в точках, обозначенных жирными стрелками

⚠ Осторожно:

- Корпус прибора должен быть установлен ровно по горизонтали.
- Закрепите в отверстиях, обозначенных символом ▲, на которые указывают стрелки.

3. Установка внутреннего прибора

■ PKA-M60, 71, 100KA(L)

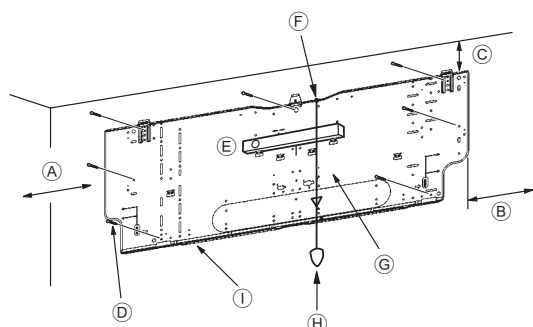


Fig. 3-4

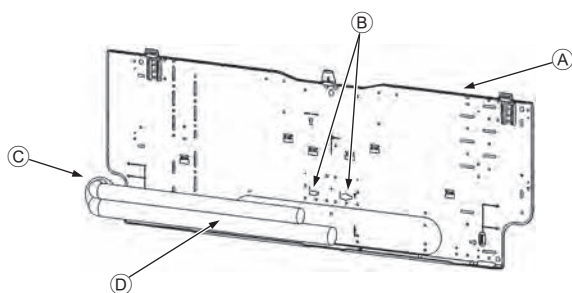


Fig. 3-5

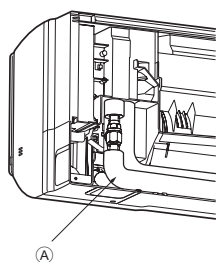


Fig. 3-6

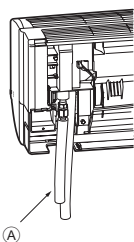


Fig. 3-7



Fig. 3-8

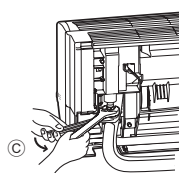


Fig. 3-9

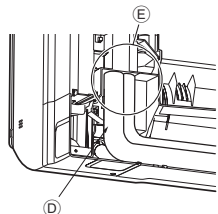


Fig. 3-10

■ PKA-M60, 71, 100KA(L) (Fig. 3-4)

- Ⓐ Мин. 120 мм (617,6 мм и более при установке опционального дренажного насоса)
- Ⓑ Мин. 220 мм
- Ⓒ Мин. 70 мм (130 мм и более при использовании левой, задней левой или нижней левой трубок или опционального дренажного насоса)
- Ⓓ Крепежные винты (4 × 25) ②
- Ⓔ Уровень
- Ⓕ Установите винтовое соединение в отверстие.
- Ⓖ Установите уровень по референтной линии на монтажной плите и проверьте горизонтальность. Свесьте грузик с резьбы и совместите его с ∇ ЕРК монтажной плиты для выставления уровня.
- ⓗ Грузик
- Ⓢ Монтажная плита ①

3.3. Встраивание труб в стены (Fig. 3-5)

- Трубки расположены слева внизу.
- Если предполагается заблаговременно встраивать трубку охлаждения, внешние/внутренние соединения дренажных трубок и выступающие трубки, может понадобиться их согнуть и обрезать под установку.
- При обрезке встроеной трубки охлаждения используйте метки на монтажной плите.
- Во время монтажных работ оставляйте запас трубок по длине.

- Ⓐ Монтажная плита ①
- Ⓑ Метки для фланцевых соединений
- Ⓒ Через отверстие
- Ⓓ Трубки, монтируемые на месте

3.4. Подготовка внутреннего блока

- * Проверьте заблаговременно, поскольку подготовительные работы будут отличаться в зависимости от направления прокладки трубок.
- * Сгибайте трубки постепенно, удерживая их за основание у блока. (Резкое сгибание может привести к деформации трубки.)

■ PKA-M60, 71, 100KA(L)

Подсоединение L-образной соединительной трубки ④

Правые, левые и нижние трубопроводы (Fig. 3-6)

1. Снимите раструбную муфту и заглушку внутреннего блока. (Только труба газового контура)
 2. Нанесите холодильное масло на поверхность раструба. (Подготовительные работы на месте установки)
 3. С направления, в котором будет сниматься L-образная соединительная трубка ④ установите быстроразъемное соединение на раструбном соединении внутреннего блока.
 4. Затяните раструбную муфту рожковым гаечным ключом. (Fig. 3-9)
Момент затяжки: от 68 до 82 Н·м
 5. Подсоедините зарядный штуцер ⑤ к соединению со стороны жидкостного контура и проверьте соединительную часть L-образной соединительной трубки ④ на протечки.
Снимите зарядный штуцер ⑤ по окончании работ.
Момент затяжки: от 34 до 42 Н·м
 6. Закройте заглушкой раструбное соединение L-образной соединительной трубки, ④ чтобы защитить его. (Fig. 3-10)
- Ⓐ L-образная соединительная трубка ④
 - Ⓑ Положения обрезания (прямая часть трубки)
 - Ⓒ Направление затяжки
 - Ⓓ Закройте заглушкой
 - Ⓔ Закройте заглушкой раструбное соединение.

Нижняя трубка (Fig. 3-7)

1. Отрежьте L-образную соединительную трубку ④ в месте, указанном на (Fig. 3-8).
2. Вставьте ранее снятую раструбную муфту в прямую часть обрезанной L-образной соединительной трубки ④ и развальцуйте конец трубки.
3. Снимите раструбную муфту и заглушку внутреннего блока. (Только труба газового контура)
4. Нанесите холодильное масло на поверхность раструба. (Подготовительные работы на месте установки)
5. Быстро подсоедините L-образную соединительную трубку ④, которая была подготовлена указанным в пункте 2) образом к отверстию раструбного соединения внутреннего блока.
6. Затяните раструбную муфту рожковым гаечным ключом. (Fig. 3-9)
Момент затяжки: от 68 до 82 Н·м
7. Подсоедините зарядный штуцер ⑤ к соединению со стороны жидкостного контура и проверьте соединительную часть L-образной соединительной трубки ④ на протечки.
Снимите зарядный штуцер ⑤ по окончании работ.
Момент затяжки: от 34 до 42 Н·м
8. Закройте заглушкой раструбное соединение L-образной соединительной трубки, ④ чтобы защитить его. (Fig. 3-10)

3. Установка внутреннего прибора

Тест на протечку соединительной части L-образной соединительной трубки

1. Подсоедините зарядный штуцер ⑤ со стороны жидкостного контура соединительной трубки.
Момент затяжки: от 34 до 42 Н·м
2. Подайте азот под давлением через зарядный штуцер.
Не подавайте рабочее давление сразу. Нарастивайте давление постепенно.
 - 1) Увеличьте давление до 0,5 МПа (5 кгс/см²G), подождите пять минут и удостоверьтесь, что давление не снизилось.
 - 2) Увеличьте давление до 1,5 МПа (15 кгс/см²G), подождите пять минут и удостоверьтесь, что давление не снизилось.
 - 3) Увеличьте давление до 4,15 МПа (41,5 кгс/см²G) и измерьте температуру окружающего воздуха и давление хладагента.
3. Если указанное давление держится в течение приблизительно одного дня и не уменьшается, то трубы выдержали испытание и утечек нет.
 - При изменении температуры окружающего воздуха на 1°C давление изменяется приблизительно на 0,01 МПа (0,1 кгс/см²G). Произведите необходимые подстройки.
4. Если на этапах (2) или (3) наблюдается снижение давления, происходит утечка газа. Найдите источник утечки газа.

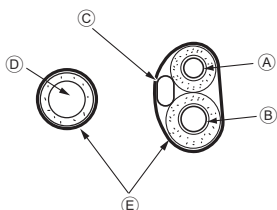


Fig. 3-11

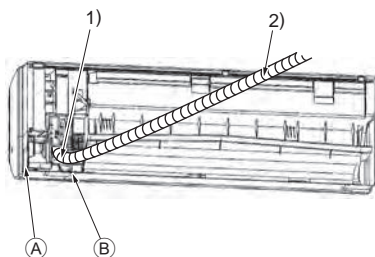


Fig. 3-12

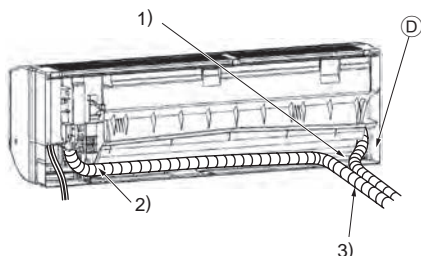
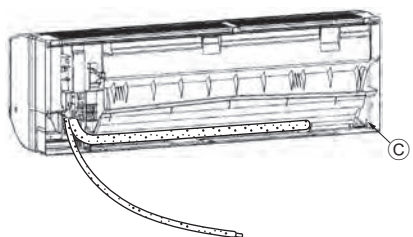


Fig. 3-13

Извлечение и обработка трубопроводов и электропроводки (Fig. 3-11)

1. Подсоединение внутренней/наружной проводки = См. стр. 9.
2. Обмотайте изолентой ③ область трубок хладагента и дренажную трубку, которые будут устанавливаться на внутреннем блоке.
 - Тщательно обмотайте изолентой ③ трубки хладагента и сливную трубку от их оснований.
 - Захлест изоленты ③ должен составлять половину ее ширины.
 - Закрепите конец изоленты скотчем.
3. Проследите, чтобы дренажная трубка не была поднята и не контактировала с корпусом внутреннего блока.
Не тяните за дренажную трубку, чтобы не вырвать ее.

Правые, левые и нижние трубопроводы (Fig. 3-12)

- 1) Проследите, чтобы дренажная трубка не была поднята и не контактировала с корпусом внутреннего блока.
Проведите дренажную трубку под трубопроводами и обмотайте ее изолентой ③.
- 2) Надежно закрепите изоленту ③ от самого основания. (Перехлест изоленты должен составлять половину ее ширины.)
 - ④ Вырез для правой трубки.
 - ⑤ Вырез для нижних трубки.

Левая и левая нижняя трубки (Fig. 3-13)

4. Замена дренажной трубки = См. 5. Дренажные трубы
Заменяйте дренажную трубку и ее заглушку для левой и правой трубок. В противном случае будет капать конденсат.
 - ③ Заглушка дренажной трубки
- 1) Проследите, чтобы дренажная трубка не была поднята и не контактировала с корпусом внутреннего блока.
- 2) Надежно закрепите изоленту ③ от самого основания. (Перехлест изоленты должен составлять половину ее ширины.)
- 3) Закрепите конец изоленты ③ скотчем.
 - ④ Вырез для левой трубки.

3. Установка внутреннего прибора

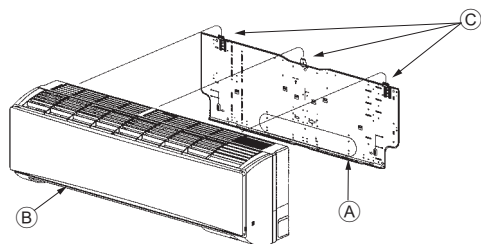


Fig. 3-14

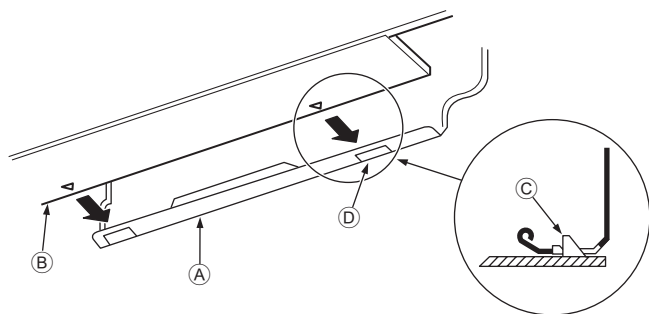


Fig. 3-15

■ PKA-M60, 71, 100KA(L)

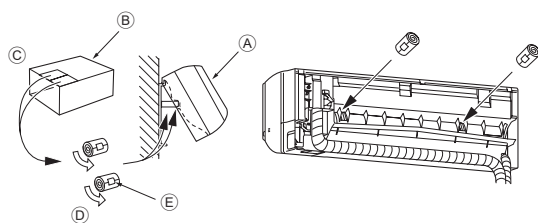


Fig. 3-16

4. Прокладка труб хладагента

3.5. Установка внутреннего блока

1. Подсоедините монтажную плиту ① к стене.
2. Подвесьте внутренний блок на крюк, расположенный в верхней части монтажной плиты.

Правые, левые и нижние трубопроводы (Fig. 3-14)

3. Устанавливая трубки хладагента и дренажа в отверстие на стене (муфту), подвесьте верхнюю часть внутреннего блока к монтажной плите ①.
4. Сдвигая блок вправо-влево, убедитесь в его надежном креплении.
5. Закрепите блок, вдвинув его нижнюю часть в монтажную плиту ① (Fig. 3-15)

* Убедитесь, что нижние фиксаторы внутреннего блока надежно встали в монтажной плите ①.

6. После этого проверьте горизонтальность установки внутреннего блока.

- ① Монтажная плита
- ② Внутренний блок
- ③ Крюк
- ④ квадратное отверстие

Левая и левая нижняя трубки (Fig. 3-16)

3. Устанавливая дренажную трубку в отверстие на стене (муфту), подвесьте верхнюю часть внутреннего блока к монтажной плите ①. Учитывая необходимость укладки трубки, сместите блок влево, затем отрежьте кусок упаковочного картона и сверните его трубкой как показано на рисунке. Установите получившуюся трубку на ребро задней поверхности в качестве проставки, затем поднимите внутренний блок
4. Подсоедините трубку хладагента к установленному на месте холодильному контуру.
5. Закрепите блок, вдвинув его нижнюю часть в монтажную плиту ①.
- * Убедитесь, что нижние фиксаторы внутреннего блока надежно встали в монтажной плите ①.
6. После этого проверьте горизонтальность установки внутреннего блока.

- ① Внутренний блок
- ② Упаковочный картон
- ③ Отрезать
- ④ Свернуть в трубку
- ⑤ Закрепить скотчем

4. Прокладка труб хладагента

4.1. Меры предосторожности

Для устройств, в которых используется хладагент R32/R410A

- Используйте алкилбензолное масло (небольшое количество) в качестве хладагента для покрытия соединительных муфт.
- Для соединения медных или медносплавных бесшовных труб, предназначенных для хладагента, используйте медный фосфор C1220. Используйте трубы для хладагента соответствующей толщины для каждого случая; значения толщины приведены в таблице ниже. Удостоверьтесь, что изнутри трубы чисты и не содержат никаких вредных загрязнителей, таких, как соединения серы, окислители, мелкий мусор или пыль.

⚠ Предупреждение:

При установке, перемещении или обслуживании кондиционера для заправки трубопроводов хладагента используйте только тот хладагент, который указан на наружном устройстве. Не смешивайте его ни с каким другим хладагентом и не допускайте наличия воздуха в трубопроводах. Наличие воздуха в трубопроводах может вызывать скачки давления, в результате которых может произойти взрыв или другие повреждения. Использование любого хладагента, отличного от указанного для этой системы, вызовет механическое повреждение, сбой в работе системы, или выход устройства из строя. В наихудшем случае, это может послужить серьезной угрозой к обеспечению безопасной работы этого изделия.

ø9,52 толщина 0,8 мм
ø15,88 толщина 1,0 мм

- Не используйте трубы более тонкие, чем указано выше.

4.2. Соединение труб (Fig. 4-1)

- При использовании медных труб, имеющихся в продаже, оберните трубы для жидкости и газа имеющимися в продаже изоляционными материалами (с теплозащитой от 100 °C или выше, толщиной не менее 12 мм).
- Внутренняя часть дренажной трубы должна быть обернута в пенополиэтиленовый изолирующий материал (удельный вес 0,03; толщина 9 мм или более).
- Нанесите тонкий слой масла хладагента на контактную поверхность труб и соединений перед тем, как затягивать гайку с фланцем.
- Для затягивания трубных соединений используйте два гаечных ключа.
- Используйте прилагаемое трубное изоляционное покрытие для изоляции соединений внутреннего блока. Тщательно крепите изоляцию.

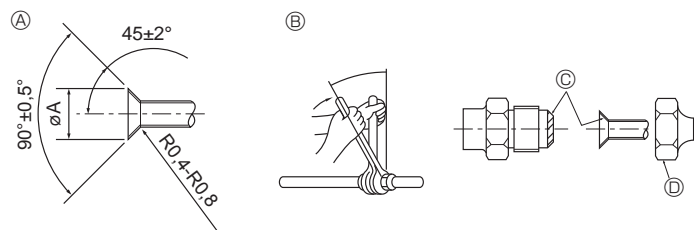


Fig. 4-1

① Размеры обрезки раструба

Медная трубка O.D. (мм)	Размеры раструба øA размеры (мм)
ø9,52	12,8 - 13,2
ø15,88	19,3 - 19,7

4. Прокладка труб хладагента

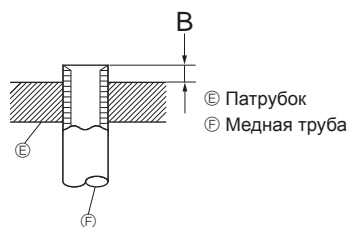


Fig. 4-2

Kupferrohr O.D. (мм)	B (мм)	
	стыка для R32/R410A	Инструмент раструбного
ø9,52 (3/8")	0 - 0,5	
ø15,88 (5/8")	0 - 0,5	

- После подсоединения труб хладагента к внутреннему прибору обязательно проверьте соединения труб на утечку газа с помощью азота. (Проверьте отсутствие утечки хладагента из труб хладагента во внутренний прибор.)
- Используйте раструбную гайку, установленную на данный внутренний прибор.
- При повторном подсоединении труб хладагента изготовьте заново раструбную часть трубы.

ⓑ Момент затяжки гайки раструбного стыка

Медная трубка O.D. (мм)	Раструбная муфта O.D. (мм)	Момент затяжки (Н·м)
ø9,52	22	34 - 42
ø15,88	29	68 - 82

- Ⓒ Нанесите машинное масло охлаждения на всю поверхность области присоединения муфты. Не наносите холодильное масло на места установки винтов. (Это будет способствовать самопроизвольному откручиванию раструбных муфт.)
- Ⓓ Используйте только раструбные муфты, прилагаемые к блоку. (Использование имеющихся в продаже изделий может вызвать растрескивание.)

■ PKA-M60, 71, 100KA(L)

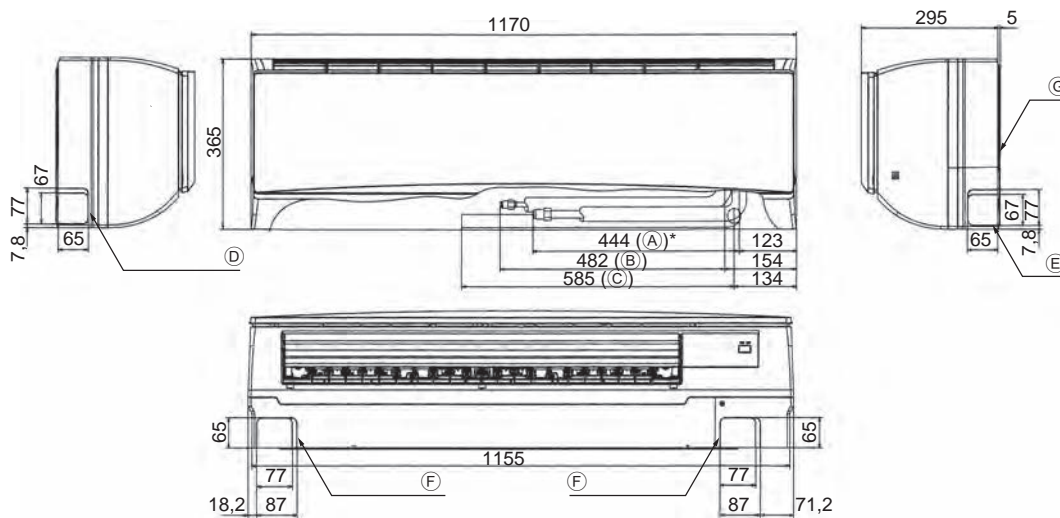


Fig. 4-3

RU

4.3. Внутренний блок

Размеры трубок хладагента и дренажных трубок		
Наименование		Модель
		PKA-M60, 71, 100KA(L)
Трубка хладагента	Жидкостный контур	ODø9,52 (3/8")
	Газовый контур	ODø15,88 (5/8")
Дренажная трубка		ODø16

4.4. Выбор расположения труб хладагента и дренажных трубок (Fig. 4-3)

■ PKA-M60, 71, 100KA(L)

- Ⓐ Труба газового контура
 - Ⓑ Труба жидкостного контура
 - Ⓒ Дренажная трубка
 - Ⓓ Заглушка отверстия для левой трубки
 - Ⓔ Заглушка отверстия для правой трубки
 - Ⓕ Заглушка отверстия для нижней трубки
 - Ⓖ Монтажная плита
- * При установке с аксессуарами.

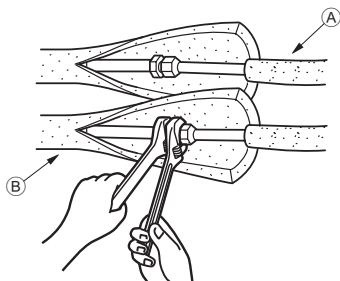


Fig. 4-4

■ PKA-M60, 71, 100KA(L)

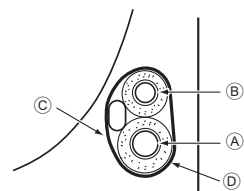


Fig. 4-5

4.5. Трубы хладагента (Fig. 4-4)

Внутренний прибор

1. Снимите гайку раструба и колпачок внутреннего прибора.
2. Сделайте раструб на трубе хладагента и на трубе для газа и нанесите немного охлаждающего машинного масла (продается местным поставщиком) на поверхность седла раструба.
3. Быстро подсоедините местные трубы к прибору.
4. Оберните оболочку трубы, которая прикреплена к трубе для газа, и убедитесь в том, что место соединения невидимо.
5. Оберните оболочку трубы для жидкости внутреннего прибора и убедитесь в том, что она покрывает изоляционный материал местной трубы для жидкости.
6. Место соединения изоляционного материала уплотняется лентой.
 - Ⓐ Труба хладагента со стороны площадки
 - Ⓑ Труба хладагента со стороны блока

4.5.1. Укладка в место для трубок блока (Fig. 4-5)

1. Во избежание конденсации обмотайте прилагаемой изоляцией область трубки хладагента, которая будет устанавливаться на внутреннем блоке.
2. Перехлест изоленты должен составлять половину ее ширины.
3. Закрепите конец изоленты скотчем.
 - Ⓐ Труба газового контура
 - Ⓑ Труба жидкостного контура
 - Ⓒ Провод для соединения внутреннего и наружного блока
 - Ⓓ Изолента ⓓ

5. Дренажные трубы

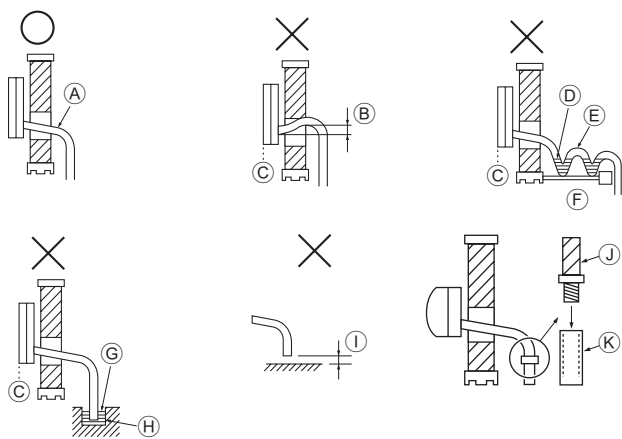


Fig. 5-1

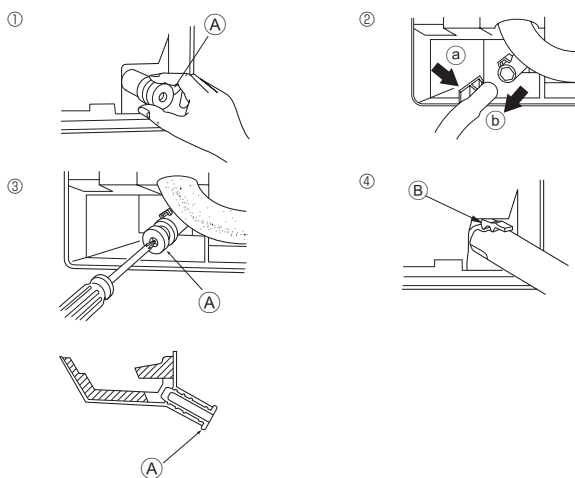


Fig. 5-2

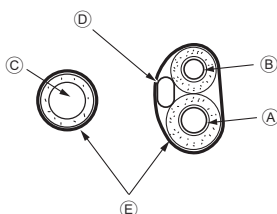


Fig. 5-3

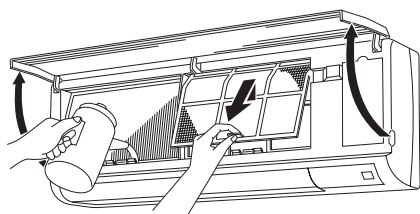


Fig. 5-4

5.1. Дренажные трубы (Fig. 5-1)

- Дренажные трубы должны иметь наклон 1/100 или более.
- Для удлинения дренажных труб используйте мягкий шланг (внутренний диаметр 15 мм), имеющийся в продаже, или трубу из твердого винилхлорида (VP-16/Трубы из ПВХ, О.Д. \varnothing 22). Убедитесь, что в местах соединения нет утечек.
- Не помещайте дренажные трубы непосредственно в дренажную канаву, где возможно образование сернистого газа.
- После завершения прокладки труб, проверьте поток воды из и от дренажной трубы.

⚠ Осторожно:

Дренажная труба должна быть установлена в соответствии с инструкциями в данном руководстве для обеспечения правильного дренажа. Термоизоляция дренажных труб необходима для предотвращения конденсации. Если дренажные трубы не установлены и не изолированы как требуется, может появиться конденсация на потолке и вода будет капать на пол и на ваше имущество.

- Ⓐ Наклон вниз
- Ⓑ Должен быть ниже выходного патрубка
- Ⓒ Протечка воды
- Ⓓ Скопившийся конденсат
- Ⓔ Воздух
- Ⓕ Неровный
- Ⓖ Торец дренажной трубки под водой.
- Ⓗ Дренажный лоток
- ① 5 см и менее между торцом дренажной трубки и землей.
- Ⓙ Дренажная трубка
- Ⓚ Мягкий шланг из ПВХ (внутренний диаметр 15 мм) или
Твердая трубка из ПВХ (VP-16)
* Скрепить клеящим средством на основе ПВХ

Подготовка труб слева и слева сзади (Fig. 5-2)

- ① Снимите дренажный колпачок.
- Снимайте дренажный колпачок, взявшись за деталь, выступающую из конца трубы, и при этом тяните на себя.
 - Ⓐ Дренажный колпачок
- ② Снимите дренажный шланг.
- Снимайте дренажный шланг, взявшись за основание шланга Ⓜ (показано стрелкой), и при этом тяните на себя ①.
- ③ Вставьте дренажный колпачок.
- Вставьте отвертку или т.п. приспособление в отверстие на конце трубы и обязательно давите на основание дренажного колпачка.
- ④ Вставьте дренажный шланг.
- Давите на дренажный шланг, пока он не дойдет до основания выпускного соединительного отверстия дренажной коробки.
- Убедитесь в том, что крючок дренажного шланга прочно прикреплен к выступающему выпускному соединительному отверстию дренажной коробки.
 - Ⓑ Крючки

◆ Укладка в место для трубок внутреннего блока (Fig. 5-3)

- * Если дренажная трубка будет проложена внутри помещения, изолируйте ее имеющимися в продаже материалами.
- * Сложите вместе трубку хладагента и дренажную трубку и обмотайте их прилагаемой изоляцией ⑤.
- * Перехлест изоляции ⑤ должен составлять $\frac{1}{2}$ ее ширины.
- * Закрепите конец изоляции скотчем.

- Ⓐ Труба газового контура
- Ⓑ Труба жидкостного контура
- Ⓒ Дренажная трубка
- Ⓓ Провод для соединения внутреннего и наружного блока
- Ⓔ Изоляция ⑤

◆ Проверка дренажа (Fig. 5-4)

1. Откройте переднюю решетку и снимите фильтр.
2. Со стороны ребер охлаждения теплообменника медленно залейте воду.
3. После проверки дренажа подсоедините фильтр и закройте решетку.

RU

6. Электрические работы

■ РКА-M60, 71, 100КА(L)

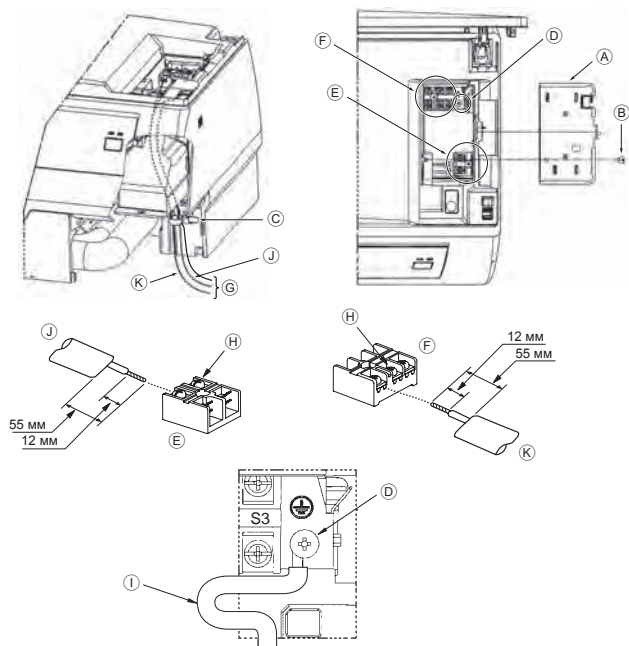


Fig. 6-1

6.1. Внутренний блок

■ РКА-M60, 71, 100КА(L) (Fig. 6-1)

Предусмотрена возможность подсоединения без снятия передней панели.

1. Откройте переднюю решетку, снимите винт (1 шт.), затем снимите крышку электрических компонентов.
2. Надежно подсоедините провода к клеммному щитку.
- * Учитывая необходимость в обслуживании, оставляйте запас проводов по длине.
- * Будьте осторожны при использовании многожильных проводов, поскольку свободные жилы могут привести к замыканию проводки.
3. Установите на место снятые части.
4. Закрепите каждый провод хомутом под блоком электрических компонентов.

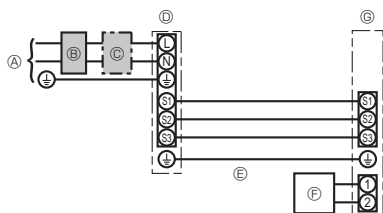
- Ⓐ Крышка блока электрических компонентов
- Ⓑ Крепежный винт
- Ⓒ Хомут
- Ⓓ Часть для подсоединения провода заземления
- Ⓔ Клемнный щиток ПДУ (РКА-M-KAL: дополнительные части): 1 и 2, не имеют полярности
- Ⓕ Клемнный щиток для соединения внутреннего и наружного блока: S1, S2, и S3, имеют полярность
- Ⓖ Направляющая
- Ⓗ Клемнный винт
- Ⓘ Провода заземления:
Подсоедините провод заземления в направлении, указанном на схеме.
- Ⓝ Провод пульта дистанционного управления
- Ⓚ Провод для соединения внутреннего и наружного блока

6.1.1. Питание на внутренний прибор подается от наружного прибора

Имеются следующие шаблоны подключения.

Конструкция блока питания внешнего прибора зависит от модели.

Система 1:1

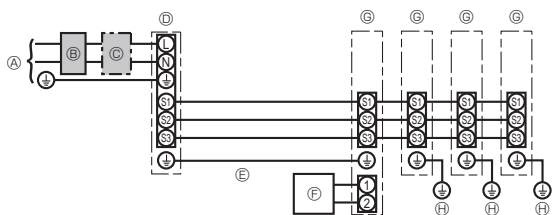


- Ⓐ Источник электропитания наружного прибора
- Ⓑ Прерыватель утечки на землю
- Ⓒ Прерыватель проводной цепи или изолирующий выключатель
- Ⓓ Наружный прибор
- Ⓔ Провода соединения внутренних/наружных приборов
- Ⓕ Проводной пульт дистанционного управления (опция)
- Ⓖ Внутренний прибор

RU

* Прикрепите бирку А, прилагаемую к руководствам, около каждой схемы подключения для внутреннего и наружного приборов.

Одновременная двойная/тройная/четверная система



- Ⓐ Источник электропитания наружного прибора
- Ⓑ Прерыватель утечки на землю
- Ⓒ Прерыватель проводной цепи или изолирующий выключатель
- Ⓓ Наружный прибор
- Ⓔ Внутренний/наружного прибора
- Ⓕ Проводной пульт дистанционного управления (опция)
- Ⓖ Внутренний прибор
- Ⓗ Заземление внутреннего прибора

* Прикрепите бирку А, прилагаемую к руководствам, около каждой схемы подключения для внутреннего и наружного приборов.

6. Электрические работы

Модель внутреннего прибора		PKA-M·KA(L)	
Электропроводка Провод № x размер (мм²)	Внутренний прибор-Наружный прибор	*1	3 × 1,5 (полярный)
	Заземление внутреннего/наружного прибора	*1	1 × Мин. 1,5
	Заземление внутреннего прибора		1 × Мин. 1,5
Мощность цепи	Проводной пульт дистанционного управления - Внутренний прибор	*2	2 × Мин. 0,3
	Внутренний прибор L-N	*3	–
	Внутренний прибор-Наружный прибор S1-S2	*3	230 В перем. тока
	Внутренний прибор-Наружный прибор S2-S3	*3	24 В пост. тока
	Проводной пульт дистанционного управления - Внутренний прибор	*3	12 В пост. тока

*1. <Для внешних приборов типов 25-140>

Макс. 45 м

Если используется 2,5 мм², макс. 50 м

Если используется 2,5 мм² и отдельный S3, макс. 80 м

Для применения PUHZ-RP100/125/140 YNA используйте экранированные провода. Экранированную часть необходимо заземлить к внутреннему прибору ИЛИ наружному прибору, НО НЕ к обоим приборам.

<Для внешнего прибора типа 200/250>

Макс. 18 м

Если используется 2,5 мм², макс. 30 м

Если используется 4 мм² и отдельный S3, макс. 50 м

Если используется 6 мм² и отдельный S3, макс. 80 м

*2. Макс. 500 м

(При использовании 2 пультов дистанционного управления длина проводки их кабелей не должна превышать 200 м.)

*3. Величины HE всегда измерены относительно земли.

Разница потенциалов выводов S3 и S2 составляет 24 В постоянного тока. Между выводами S3 и S1 нет электрической изоляции с помощью трансформатора или другого устройства.

- Примечания:**
1. Диаметр проводов должен соответствовать применимым местным и национальным нормам.
 2. Силовые кабели и кабели соединения Внутреннего/Наружного прибора не должны быть легче экранированного гибкого провода из полихлоропрена (модель 60245 IEC 57).
 3. Длина устанавливаемого кабеля заземления должна превышать длину других кабелей.
 4. Полярности соединительных проводов внутреннего и наружного приборов. Убедитесь в соответствии номера клемм (S1, S2, S3) проводам.
 5. Кабель пульта дистанционного управления должен проводиться на определенном расстоянии (не менее 5 см) от кабеля источника питания во избежание электрических помех, создаваемых кабелем источника питания.

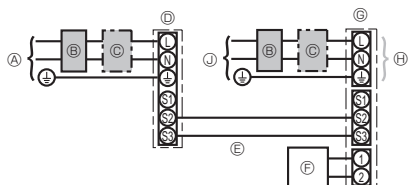
6.1.2. Отдельные источники электропитания для внутреннего прибора/наружного прибора (для применения с PUHZ/PUZ-ZM)

Имеются следующие шаблоны подключения.

Конструкция блока питания внешнего прибора зависит от модели.

Система 1:1

* Требуется дополнительный сменный комплект проводки.

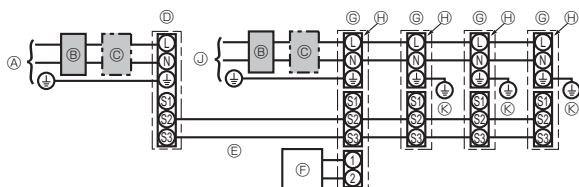


- Ⓐ Источник электропитания наружного прибора
- Ⓑ Прерыватель утечки на землю
- Ⓒ Прерыватель проводной цепи или изолирующий выключатель
- Ⓓ Наружный прибор
- Ⓔ Внутренний/наружного прибора
- Ⓕ Проводной пульт дистанционного управления (опция)
- Ⓖ Внутренний прибор
- ⓗ Дополнительно
- Ⓘ Источник электропитания внутреннего прибора

* Прикрепите бирку В, прилагаемую к руководствам, около каждой схемы подключения для внутреннего и наружного приборов.

Одновременная двойная/тройная/четверная система

* Требуется дополнительные комплекты для замены проводов.



- Ⓐ Источник электропитания наружного прибора
- Ⓑ Прерыватель утечки на землю
- Ⓒ Прерыватель проводной цепи или изолирующий выключатель
- Ⓓ Наружный прибор
- Ⓔ Внутренний/наружного прибора
- Ⓕ Проводной пульт дистанционного управления (опция)
- Ⓖ Внутренний прибор
- ⓗ Дополнительно
- Ⓘ Источник электропитания внутреннего прибора
- Ⓚ Заземление внутреннего прибора

* Прикрепите бирку В, прилагаемую к руководствам, около каждой схемы подключения для внутреннего и наружного приборов.

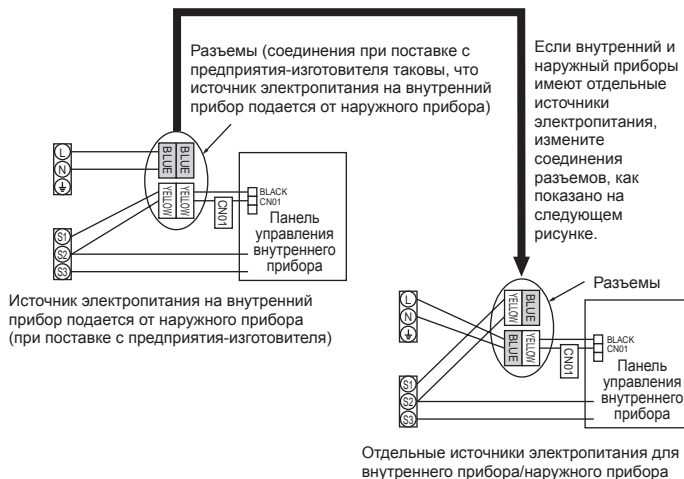
RU

6. Электрические работы

Если у внутреннего и наружного приборов различные источники электропитания, см. таблицу ниже. Если используется дополнительный сменный комплект проводки, измените проводку распределительной коробки внутреннего прибора в соответствии с рисунком справа и настройкой микропереключателя панели управления наружного прибора.

	Спецификации внутреннего прибора								
Комплект клемм источника электропитания внутреннего прибора (дополнительно)	Требуется								
Изменение соединения разъема распределительной коробки внутреннего прибора	Требуется								
Бирка, прикрепленная около каждой схемы подключения для внутреннего и наружного приборов	Требуется								
Настройка микропереключателя наружного прибора (только при использовании отдельных источников электропитания для внутреннего прибора/наружного прибора)	<table border="1"> <tr> <td>ON</td> <td></td> <td></td> <td>3</td> </tr> <tr> <td>OFF</td> <td>1</td> <td>2</td> <td></td> </tr> </table> (SW8)	ON			3	OFF	1	2	
ON			3						
OFF	1	2							

* Имеется три типа бирок (бирки А, В и С). Прикрепите соответствующие бирки к блокам в соответствии с методом подключения проводки.



Модель внутреннего прибора		РКА-М-КА(L)	
Электропитание внутреннего прибора		~/N (однофазный), 50 Гц, 230 В	
Входная мощность внутреннего прибора		*1	16 А
Главный выключатель (Прерыватель)			
Электропроводка Провод № x размер (мм²)	Питание и заземление питания внутреннего блока		3 x Мин. 1,5
	Заземление внутреннего прибора		1 x Мин. 1,5
	Внутренний прибор-Наружный прибор		*2
	Заземление внутреннего/наружного прибора		-
Мощность цепи	Пульт дистанционного управления - Внутренний прибор		*3
	Пульт дистанционного управления - Внутренний прибор		2 x Мин. 0,3 (Неполярный)
	Внутренний прибор L-N		*4
	Внутренний прибор-Наружный прибор S1-S2		*4
Внутренний прибор-Наружный прибор S2-S3		*4	24 В пост. тока
Пульт дистанционного управления - Внутренний прибор		*4	12 В пост. тока

*1. Используйте неплавкий предохранитель (NF) или выключатель тока утечки на землю (NV) с расстоянием между контактами по крайней мере 3 мм для каждого полюса.

*2. Макс. 120 м

Для применения PUNZ-RP/PUZ-ZM100/125/140 YNA используйте экранированные провода. Экранированную часть необходимо заземлить к внутреннему прибору ИЛИ наружному прибору, НО НЕ к обоим приборам.

*3. Макс. 500 м

(При использовании 2 пультов дистанционного управления длина проводки их кабелей не должна превышать 200 м.)

*4. Величины НЕ всегда измерены относительно земли.

- Примечания:**
- Диаметр проводов должен соответствовать применимым местным и национальным нормам.
 - Силовые кабели и кабели соединения Внутреннего/Наружного прибора не должны быть легче экранированного гибкого провода из полихлоропрена (модель 60245 IEC 57).
 - Длина устанавливаемого кабеля заземления должна превышать длину других кабелей.
 - Кабель пульта дистанционного управления должен проводиться на определенном расстоянии (не менее 5 см) от кабеля источника питания во избежание электрических помех, создаваемых кабелем источника питания.

⚠ Предупреждение:

Никогда не подсоединяйте внахлест силовой кабель или соединительный кабель внешнего питания. Это может привести к задымлению, возгоранию или неисправности.

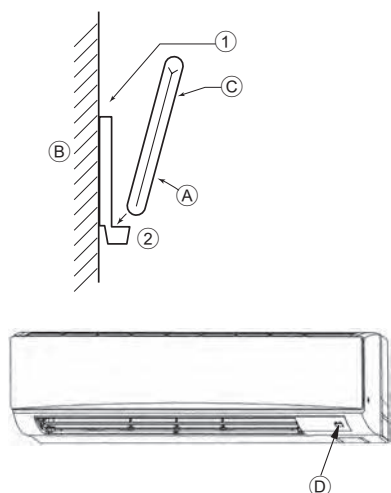


Fig. 6-2

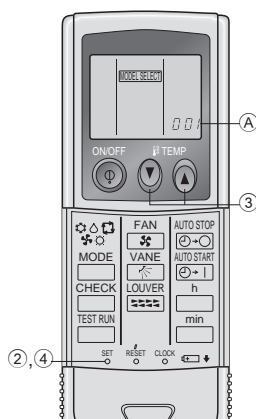


Fig. 6-3

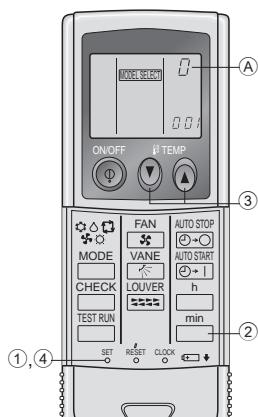


Fig. 6-4

6.2. Пульт дистанционного управления

6.2.1. Для проводного пульта дистанционного управления

1) Настройка двух пультов дистанционного управления

Если подключены два пульта дистанционного управления, настройте один как "Main" (Главный), а другой - как "Sub" (Подчиненный). Процедуры настройки приводятся в разделе "Выбор функций пульта дистанционного управления" в руководстве по эксплуатации внутреннего прибора.

6.2.2. Для беспроводного пульта дистанционного управления

1) Места установки

- Места, в которых пульт дистанционного управления не подвержен воздействию прямых солнечных лучей.
- Места, удаленные от источников тепла
- Места, в которых пульт дистанционного управления не подвержен воздействию холодного (или теплого) ветра.
- Места, максимально удобные для использования пульта дистанционного управления.
- Места, в которых пульт дистанционного управления недостижим для детей.

2) Метод установки (Fig. 6-2)

- 1) Закрепите держатель пульта дистанционного управления в выбранном Вами месте с помощью двух самонарезающих винтов.
- 2) Вставьте низ пульта в держатель.
 - Ⓐ Пульт дистанционного управления
 - Ⓑ Стена
 - Ⓒ Индикаторная панель
 - Ⓓ Ресивер сигналов
- Сигнал передается на расстояние приблизительно в 7 м (по прямой линии) в диапазоне в 45 градусов слева и справа от центральной оси приема сигналов ресивером.

3) Настройка (Fig. 6-3)

- 1) Вставьте батарейки.
- 2) Нажмите кнопку SET остроконечным предметом. На дисплее замигает индикация MODEL SELECT и высветится No. модели.
- 3) Нажмите кнопку temp (▲/▼), чтобы настроить No. модели.
- 4) Нажмите кнопку SET остроконечным предметом. На дисплее на три секунды загорится индикация MODEL SELECT и No. Модели, которая затем погаснет.

Внутренний	Наружный	Ⓐ No. модели
PKA (60, 71, 100)	PUZ, PUHZ	002

4) Приписание пульта дистанционного управления отдельным приборам (Fig. 6-4)

Каждый отдельный прибор может управляться только специально приписанным для него пультом дистанционного управления. Убедитесь в том, что каждая пара печатной платы и пульта дистанционного управления приписана идентичному No. пары.

5) Процедура настройки номера пары пульта дистанционного управления

- 1) Нажмите кнопку SET остроконечным предметом. Начните процедуру настройки с остановленным дисплеем пульта дистанционного управления. На дисплее замигает индикация MODEL SELECT и высветится No. модели.
- 2) Дважды нажмите кнопку $\frac{\text{min}}{\text{min}}$. На дисплее замигает No. "0"
- 3) Нажмите кнопку temp (▲/▼), чтобы ввести желаемую номер пары.
- 4) Нажмите кнопку SET остроконечным предметом. На дисплее на три секунды загорится индикация настроенного номера пары, которая затем погаснет.

Ⓐ Номер пары пульта дистанционного управления	Печатная плата внутреннего блока
0	Заводская установка
1	разомкнуть J41
2	разомкнуть J42
3-9	разомкнуть J41, J42

6. Электрические работы

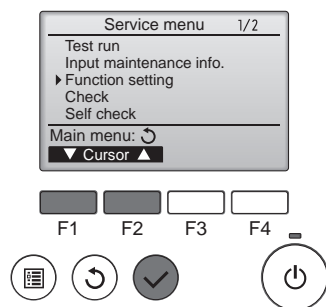


Fig. 6-5

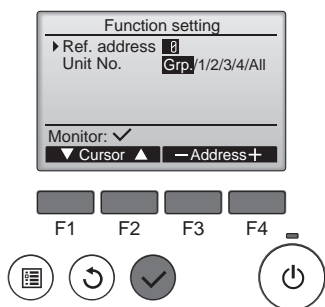


Fig. 6-6

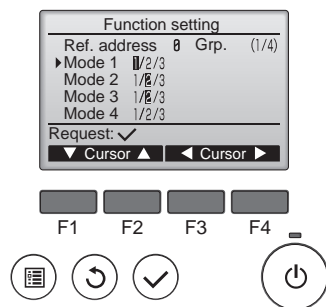


Fig. 6-7

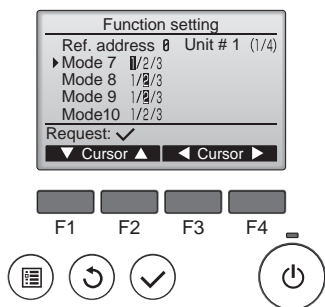


Fig. 6-8

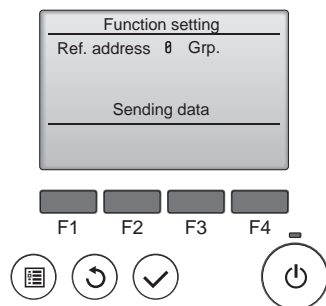


Fig. 6-9

Примечание:

- При необходимости, выполните описанные выше настройки для блоков Mr. Slim.
- В таблице 1 перечислены возможные настройки для всех номеров режимов. Подробная информация о начальных настройках, номерах режимов и настройке номеров для внутренних блоков приведена в "Руководстве по монтажу".
- Запишите настройки всех функций, если после монтажа начальные настройки были изменены.

Таблица 1. Возможные настройки функций

Номер режима	Режим	Настройки	Номер настройки	Номера блоков
01	Автоматическое восстановление после сбоя питания	Отключено	1	Установка параметра "Grp." (Гр.) для номера блока. Эти настройки относятся ко всем подключенным внутренним блокам.
		Включено (После восстановления питания требуется четыре минуты ожидания.)	2	
02	Выбор термистора (измерение температуры в помещении)	Усредненное значение показаний температуры включенных внутренних блоков	1	
		Термистор на внутреннем блоке, к которому подключен контроллер дистанционного управления (неизменяемое значение)	2	
		Встроенный датчик на контроллере дистанционного управления	3	
03	Подключение LOSSNAY	Не подключен	1	
		Подключен (без забора наружного воздуха внутренними блоками)	2	
		Подключен (с забором наружного воздуха внутренними блоками)	3	
04	Напряжение питания	240 В	1	
		220 В, 230 В	2	
07	Сигнализация замены фильтра	100 часов	1	Выберите "1", "2", "3", "4" или "All" (Все) в качестве номера блока. Эти настройки относятся к каждому внутреннему блоку.
		2500 часов	2	
		Не отображается	3	
08	Скорость вентилятора	Тихий режим (или стандартный)	1	
		Стандартный (или Высокий потолок 1)	2	
		Высокий потолок (или Высокий потолок 2)	3	
09	Выпуск	4 направления	1	
		3 направления	2	
		2 направления	3	
10	Дополнительное оборудование (высокоэффективный фильтр)	Нет	1	
		Да	2	
11	Угол	Лопатки отсутствуют (или установлено значение №3)	1	
		Лопатки установлены (установлено значение №1)	2	
		Лопатки установлены (установлено значение №2)	3	

6.3. Установки функций

6.3.1. Функциональная настройка прибора (Выбор функций прибора)

1) Для проводного пульта дистанционного управления

- (Fig. 6-5)
 - Выберите в Главном меню пункт "Service" (Сервисное обслуживание) и нажмите кнопку [ВЫБОР].
 - С помощью кнопки [F1] или [F2] выберите пункт "Function settings" (Настройка функций) и нажмите кнопку [ВЫБОР].
- (Fig. 6-6)
 - Установите адреса блоков охлаждения внутренних блоков и номера блоков с помощью кнопок [F1]–[F4], а затем нажмите кнопку [ВЫБОР], чтобы подтвердить настройки.

<Проверка внутреннего блока №.>

Когда будет нажата кнопка [ВЫБОР], запустится вентилятор соответствующего внутреннего блока. Если работает один общий блок или когда работают все блоки, на всех внутренних блоках для выбранного адреса хладагента будут запущены вентиляторы.

- (Fig. 6-7)
 - После завершения сбора данных внутренних блоков текущие настройки будут отмечены подсветкой. Не подсвеченные пункты указывают, что настройки функций выполнены не были. Вид экрана зависит от параметра "Устр. №".
- (Fig. 6-8)
 - С помощью кнопок [F1] и [F2] переместите курсор для выбора номера режима и измените номер кнопкой [F3] или [F4].
- (Fig. 6-9)
 - После завершения настройки нажмите кнопку [ВЫБОР], чтобы отправить выбранные значения из контроллера дистанционного управления во внутренние блоки.
 - После успешного завершения передачи повторно откроется экран Настройка функций.

6. Электрические работы

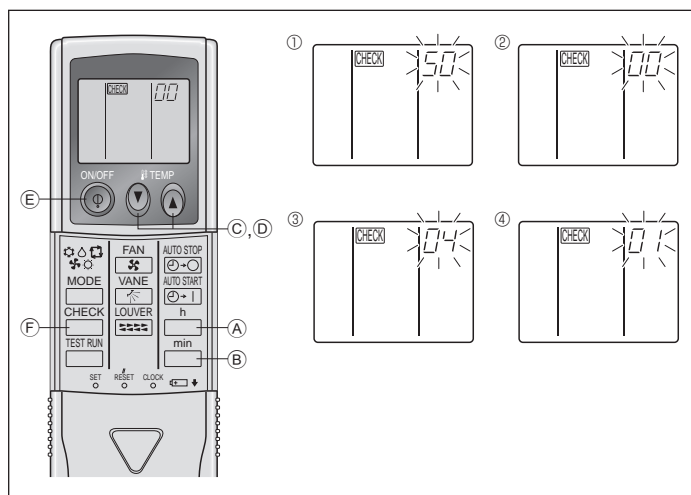


Fig. 6-10

2) Для беспроводного пульта дистанционного управления (Fig. 6-10)

Изменение настройки напряжения в сети электропитания

- Обязательно измените настройку напряжения в зависимости от напряжения в используемой сети электропитания.

① Перейдите в режим выбора функции

Дважды нажмите кнопку ⑥.

(Начните процедуру настройки с остановленным дисплеем пульта дистанционного управления.)

На дисплее загорится индикация и замигает "00".

Однократным нажатием кнопки temp ③ выполните настройку на "50".

Направьте беспроводной пульт дистанционного управления на ресивер сигналов внутреннего прибора и нажмите кнопку ④.

② Настройка номера прибора

Нажатием кнопки temp ③ и ④ установите номер прибора на "00".

Направьте беспроводной пульт дистанционного управления на ресивер сигналов внутреннего прибора и нажмите кнопку ⑤.

③ Выбор режима

Кнопками ③ и ④ введите 04 для изменения настройки напряжения в сети электропитания. Направьте беспроводной пульт дистанционного управления на ресивер сигналов внутреннего прибора и нажмите кнопку ④.

Текущий номер настройки: 1 = 1 тональный сигнал (одна секунда)

2 = 2 тональных сигнала (каждый по одной секунде)

3 = 3 тональных сигнала (каждый по одной секунде)

④ Выбор номера настройки

Кнопками ③ и ④ измените настройку напряжения в сети электропитания на 01 (240 В). Направьте беспроводной пульт дистанционного управления на датчик внутреннего прибора и нажмите кнопку ④.

⑤ Для многократного выбора различных функций

Повторите шаги ③ и ④, чтобы многократно изменить различные настройки функций.

⑥ Завершите выбор функции

Направьте беспроводной пульт дистанционного управления на датчик внутреннего прибора и нажмите кнопку ⑥.

Примечание:

О любых изменениях настроек функций, внесенных после установки или после проведения техобслуживания, делайте соответствующую запись в таблице функций и пометку в колонке "Установка".

6.3.2. Функциональная настройка на пульте дистанционного управления

См. руководство по эксплуатации внутреннего прибора.

Таблица функций

Выберите номер прибора 00

Режим	Установки	Номер режима	Номер установки	Первоначальная настройка	установка
Автоматическое восстановление после сбоя питания	Отсутствует	01	1	*2	
	Имеется *1		2	*2	
Определение температуры в помещении	Средняя величина при работе внутреннего прибора	02	1	○	
	Устанавливается с пульта дистанционного управления внутреннего прибора		2		
	Внутренний датчик пульта дистанционного управления		3		
Подсоединяемость LOSSNAY	Не поддерживается	03	1	○	
	Поддерживается (внутренний прибор не оборудован механизмом всасывания наружного воздуха)		2		
	Поддерживается (внутренний прибор оборудован механизмом всасывания наружного воздуха)		3		
Напряжение в сети электропитания	240 В	04	1		
	220 В, 230 В		2	○	

Выберите номера прибора от 01 до 03 или все приборы (AL [проводной пульт дистанционного управления] / 07 [беспроводной пульт дистанционного управления])

Режим	Установки	Номер режима	Номер установки	Первоначальная настройка	установка
Знак фильтра	100 часов	07	1	○	
	2500 часов		2		
	Нет индикатора знака фильтра		3		
Скорость вентилятора	Низкий потолок	08	1		
	Стандартный		2	○	
	Высокий потолок		3	-	
Скорость вентилятора во время отключения термостата охлаждения	Установка скорости вентилятора	27	1		
	Остановлено		2		
	Сверхнизкая		3	○	

*1 При возобновлении подачи электропитания кондиционер запустится через 3 минуты.

*2 Первоначальная настройка устройства автоматического включения после сбоя электропитания зависит от схемы подсоединения внешнего прибора.

7. Выполнение испытания

7.1. Перед пробным прогоном

- ▶ После завершения установки, прокладки труб и электропроводки внутреннего и наружного приборов проверьте отсутствие утечки хладагента, слабых соединений кабеля питания или проводов управления и неправильной полярности, а также убедитесь, что все фазы питания подключены.
- ▶ Измерьте сопротивление между терминалами источника электропитания и заземлением с использованием 500-вольтного меггера и убедитесь, что сопротивление составляет не менее 1,0 МΩ.

▶ Запрещается выполнять этот замер на терминалах проводах управления (цепь низкого напряжения).

⚠ Предупреждение:
Не пользуйтесь кондиционером воздуха, если сопротивление изоляции ниже 1,0 МΩ.

7.2. Выполнение испытания

7.2.1. Использование проводного пульта дистанционного управления.

- Перед пробным пуском внимательно прочтите руководство по эксплуатации. (Особенно это касается указаний по безопасности)

Шаг 1 Включите питание.

- Пульт дистанционного управления: система переходит в режим запуска, индикатор питания (зеленый) пульта дистанционного управления начинает мигать и отображается сообщение "PLEASE WAIT (Ждите)". В этот момент пульт дистанционного управления недоступен для операций. Перед использованием пульта дистанционного управления дождитесь удаления с дисплея сообщения "PLEASE WAIT (Ждите)". Сообщение "PLEASE WAIT (Ждите)" отображается в течение приблизительно 2 минут после включения питания.
- Плата управления внутреннего блока: индикатор 1 загорается, индикатор 2 загорается (если адрес равен 0) или гаснет (если адрес не равен 0), индикатор 3 мигает.
- Плата управления наружного блока: индикатор 1 (зеленый) и индикатор 2 (красный) загораются. (После завершения процедуры запуска системы индикатор 2 гаснет.) Если на плате управления наружного блока используется цифровой дисплей, каждую секунду попеременно отображаются символы [-] и [-]. Если после выполнения процедур в шаге 2 и после него операции не выполняются надлежащим образом, проверьте и устраните следующие проблемы. (Симптомы, описанные ниже, могут проявляться в режиме пробного пуска. "Startup (Запуск)" в таблице обозначается индикацией, описанной выше.)

Симптомы в режиме пробного пуска		Причина
Дисплей пульта дистанционного управления	Индикация ПЛАТЫ НАРУЖНОГО БЛОКА < > обозначает цифровой дисплей.	
На пульте дистанционного управления отображается сообщение "PLEASE WAIT (Ждите)", пульт для операций недоступен.	После отображения сообщения "Startup (Запуск)" загорается только зеленый индикатор. <00>	• После включения питания в течение 2 минут во время запуска системы на дисплее будет отображаться сообщение "PLEASE WAIT" (Ждите). (Нормальный режим)
После включения питания в течение 3 минут отображается сообщение "PLEASE WAIT (Ждите)", затем отображается код ошибки.	После отображения сообщения "Startup (Запуск)" попеременно вспыхивают однократно зеленый и однократно красный индикаторы. <F1> После отображения сообщения "Startup (Запуск)" попеременно вспыхивают однократно зеленый и дважды красный индикаторы. <F3, F5, F9>	• Неверное подключение к клеммной колодке наружного блока (R, S, T и S ₁ , S ₂ , S ₃). • Разомкнут контакт защитного устройства наружного блока.
Дисплей не загорается даже при включении питания на пульте дистанционного управления. (Не загорается индикатор работы.)	После отображения сообщения "Startup (Запуск)" попеременно вспыхивают дважды зеленый и однократно красный индикаторы. <EA, Eb>	• Неверное подключение проводов между внутренним и наружным блоками (неверная полярность подключения S ₁ , S ₂ , S ₃). • Провод передачи данных пульта дистанционного управления закорочен.
	После отображения сообщения "Startup (Запуск)" загорается только зеленый индикатор. <00>	• Отсутствует наружный блок с адресом 0. (Адрес не равен 0.) • Разомкнут провод передачи данных пульта дистанционного управления.
Дисплей загорается, но вскоре гаснет даже при работе с пультом дистанционного управления.	После отображения сообщения "Startup (Запуск)" загорается только зеленый индикатор. <00>	• После отмены выбора функции, операции недоступны в течение 30 секунд. (Нормальный режим)

Шаг 2 Включите на пульте дистанционного управления режим "Test run" (Пробный пуск).

- 1 Выберите режим "Test run" (Пробный пуск) в Сервисном меню и нажмите кнопку [ВЫБОР]. (Fig. 7-1)
- 2 Выберите режим "Test run" (Пробный пуск) в Меню пробного пуска и нажмите кнопку [ВЫБОР]. (Fig. 7-2)
- 3 Запускается режим "Пробный пуск" и отображается экран пробного пуска.

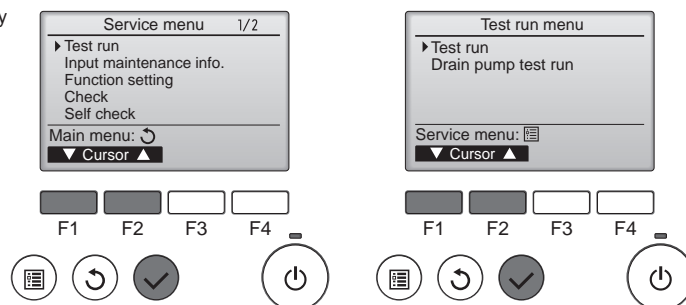


Fig. 7-1

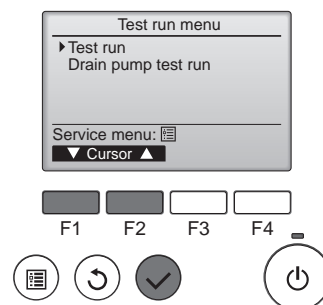


Fig. 7-2

Шаг 3 Выполните пробный пуск и проверьте температуру воздушного потока и автоматическую работу жалюзи.

- 1 Для изменения режима работы нажмите кнопку [F1]. (Fig. 7-3)
Режим охлаждения: убедитесь, что из блока поступает охлажденный воздух.
Режим нагрева: убедитесь, что из блока поступает нагретый воздух.
- 2 Нажмите кнопку [ВЫБОР] для отображения экрана работы жалюзи, затем нажмите кнопку [F1] и [F2] для проверки автоматического режима работы жалюзи. (Fig. 7-4)
Нажмите кнопку [ВОЗВРАТ] для возврата к экрану пробного пуска.

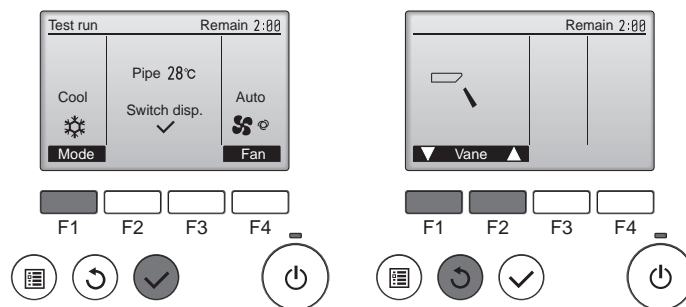


Fig. 7-3

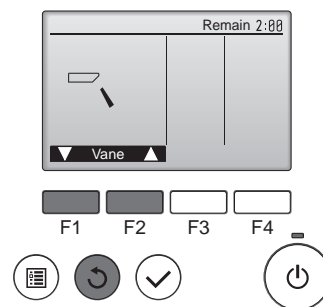


Fig. 7-4

Шаг 4 Проверка работы вентилятора наружного блока.

Скорость вращения вентилятора наружного блока регулируется для управления работой устройства. В зависимости от атмосферных условий вентилятор вращается с низкой скоростью, пока этого будет достаточно для нормальной работы. Наружный ветер может привести к остановке вентилятора или его вращению в обратном направлении, однако это не является проблемой.

7. Выполнение испытания

Шаг 5 Остановка пробного пуска.

① Для остановки пробного пуска нажмите кнопку [ВКЛ/ВЫКЛ]. (Отображается меню Пробного пуска.)

Примечание. Если на дисплее отображается код ошибки, см. таблицу ниже.

ЖК-дисплей	Описание сбоя	ЖК-дисплей	Описание сбоя	ЖК-дисплей	Описание сбоя
P1	Ошибка датчика впуска	P9	Ошибка датчика трубопровода (двойной трубопровод)	E0 ~ E5	Ошибка связи между пультом дистанционного управления и внутренним блоком
P2	Ошибка датчика трубопровода (трубопровод для жидкости)	PA	Ошибка протечки (система хладагента)		
P4	Разъединен контакт переключателя дренажного слива (CN4F)	Pb	Ошибка мотора вентилятора внутреннего блока		
P5	Защита от переполнения дренажной системы	PL	Ненадлежащее функционирование контура хладагента	E6 ~ EF	Ошибка связи между внутренним и наружным блоками
P6	Защита системы охлаждения/нагрева	FB	Ошибка платы управления внутреннего блока		
P8	Ошибка температуры трубопровода	U*, F* (* обозначение буквенно-цифрового символа, кроме FB.)	Нарушение работы наружного блока. См. схему соединений наружного блока.		

Описание индикаторов дисплея см. в таблице ниже (индикаторы 1, 2 и 3) на плате управления внутреннего блока.

Индикатор 1 (питание микрокомпьютера)	Индикатор подачи питания. Этот индикатор должен гореть постоянно.
Индикатор 2 (питание пульта дистанционного управления)	Указывает, подается ли питание на проводной пульт дистанционного управления. Данный индикатор загорается только для внутреннего блока, подключенного к наружному блоку и имеющего адрес 0.
Индикатор 3 (связь внутреннего/наружного блоков)	Указывает на связь между внутренним и наружным блоками. Этот индикатор должен постоянно мигать.

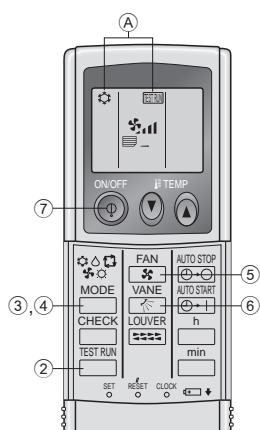


Fig. 7-5

7.2.2. Использование беспроводного пульта дистанционного управления (Fig. 7-5)

- Включите питание блока по крайней мере за 12 часов до начала испытаний.
- Дважды нажмите кнопку . (Начните данную операцию с выключенным дисплеем пульта дистанционного управления.)
 - На дисплее появится индикация и индикация текущего режима работы.
- Нажмите кнопку (), чтобы активизировать режим , затем проверьте исправность выдува холодного воздуха из прибора.
- Нажмите кнопку (), чтобы активизировать режим , затем проверьте исправность выдува теплого воздуха из прибора.
- Нажмите кнопку и проверьте, изменяется ли скорость вращения вентилятора.
- Нажмите кнопку и проверьте исправность работы автоматических заслонок.
- Для остановки пробного прогона нажмите кнопку ON/OFF (ВКЛ./ВЫКЛ.).

Примечание:

- При выполнении операций с ② по ⑦ направьте пульт дистанционного управления на ресивер сигналов внутреннего блока.
- Прогон в режимах FAN (ВЕНТИЛЯЦИЯ), DRY (СУШКА) или AUTO (АВТОМАТИЧЕСКИЙ) невозможен.

7.2.3. Использование SW4 в наружном блоке

Смотрите руководство по установке наружного прибора.

7.3. Самодиагностика

7.3.1. Для проводного пульта дистанционного управления

- Подробное описание см. в руководстве по установке, прилагаемого к пульту дистанционного управления.

7.3.2. Для беспроводного пульта дистанционного управления (Fig. 7-6)

- Включите питание.
- Дважды нажмите кнопку . (Начните данную операцию с выключенным дисплеем пульта дистанционного управления.)
 - Загорится индикация .
 - Начнет мигать индикация "00".
- Направив пульт дистанционного управления на ресивер сигналов на приборе, нажмите кнопку . Значение кода проверки будет соответствовать количеству звуковых сигналов зуммера из сектора ресивера и количеству миганий лампочки работы прибора.
- Для остановки самопроверки нажмите кнопку ON/OFF (ВКЛ./ВЫКЛ.).

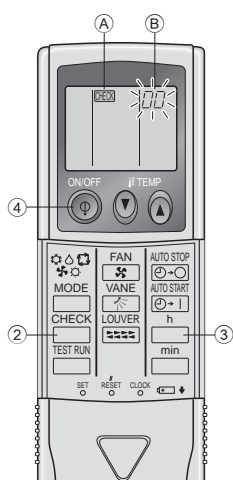
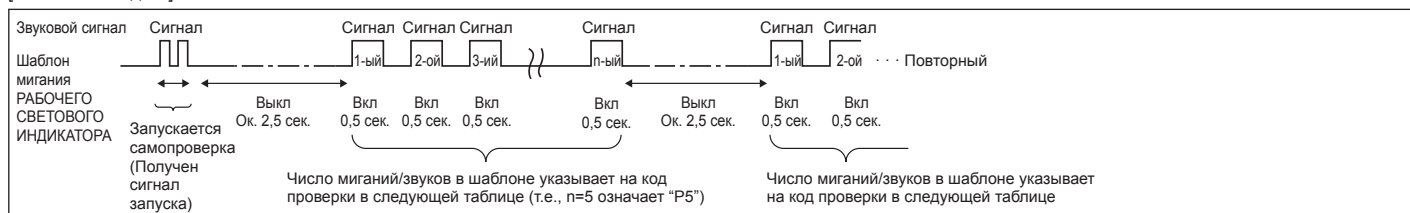


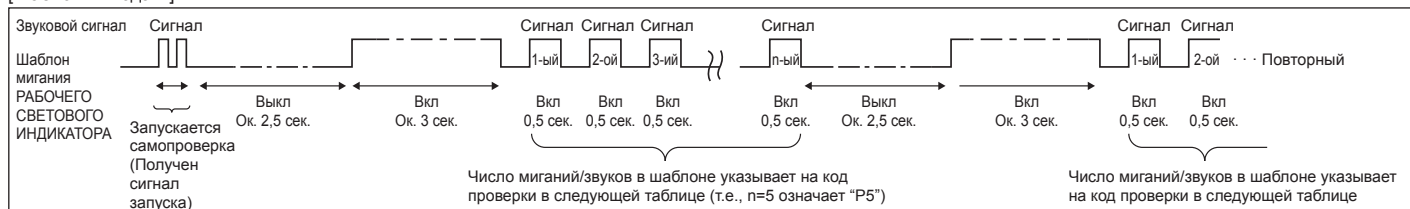
Fig. 7-6

7. Выполнение испытания

• Дополнительные сведения по кодам проверки приводятся в следующих таблицах. (беспроводного пульта дистанционного управления)
[Шаблон вывода А]



[Шаблон вывода В]



[Шаблон вывода А] Ошибки, обнаруженные внутренним прибором

беспроводного пульта дистанционного управления	Проводного пульта дистанционного управления	Признак	Примечание	
Звучит сигнал/мигает РАБОЧИЙ СВЕТОВОЙ ИНДИКАТОР (Число раз)	P1	Ошибка впускного датчика		
	P2	Ошибка датчика трубы (ТН2)		
	P9	Ошибка датчика трубы (ТН5)		
	E6, E7	Ошибка связи между внутренним/наружным прибором		
	P4	Ошибка датчика системы дренажа/Разрыв в цепи разъема датчика поплавка		
	P5	Ошибка дренажного насоса		
	РА	Нагнетательный компрессор		
	P6	Работа в режиме защиты от обледенения/перегрева		
	ЕЕ	Ошибка связи между внутренним и наружным приборами		
	P8	Ошибка температуры трубы		
	E4	Ошибка получения сигнала пульта дистанционного управления		
	-	-		
	Pb	Ошибка мотора вентилятора внутреннего блока		
	Fb	Ошибка системы управления внутренним прибором (ошибка памяти и т.д.)		
PL	Неадекватное функционирование контура хладагента			
Нет звука	E0, E3	Ошибка передачи данных проводного пульта дистанционного управления		
Нет звука	E1, E2	Отсутствует звук E1, E2 Ошибка передачи контроллера платы проводного пульта дистанционного управления		
Нет звука	----	Отсутствует связь		

[Шаблон вывода В] Ошибки, обнаруженные прибором, кроме внутреннего прибора (наружный прибор и т.д.)

беспроводного пульта дистанционного управления	Проводного пульта дистанционного управления	Признак	Примечание	
Звучит сигнал/мигает РАБОЧИЙ СВЕТОВОЙ ИНДИКАТОР (Число раз)	E9	Ошибка связи внутреннего/наружного прибора (Ошибка передачи) (Наружный прибор)	Подробнее см. ЖК-дисплей платы наружного контроллера.	
	UP	Прерывание компрессора по перегрузке по току		
	U3, U4	Размыкание/короткое замыкание термисторов наружного прибора		
	UF	Прерывание компрессора по перегрузке по току (Когда компрессор заблокирован)		
	U2	Ненормально высокая температура нагнетания/49C сработало/недостаточно хладагента		
	U1, Ud	Ненормально высокое давление (63Н сработало)/Работа в режиме защиты от перегрева		
	U5	Ненормальная температура теплоотвода		
	U8	Аварийный останов вентилятора наружного прибора		
	U6	Прерывание компрессора по перегрузке по току/Неисправность в модуле электропитания		
	U7	Ненормально высокое тепло по причине низкой температуры нагнетания		
	U9, UN	Неисправность, например, перенапряжение или недостаток напряжения и ненормальный синхронный сигнал к главной цепи/Ошибка датчика тока		
	-	-		
	-	-		
	Прочее			Другие ошибки (См. техническое руководство наружного прибора.)

*1 Если звуковой сигнал не прозвучит снова после первоначальных двух сигналов подтверждения приема сигнала для запуска самопроверки и РАБОЧИЙ СВЕТОВОЙ ИНДИКАТОР не загорится, записей об ошибках нет.

*2 Если звуковой сигнал прозвучит три раза подряд "бип, бип, бип (0,4 + 0,4 + 0,4 сек.)" после первоначальных двух сигналов подтверждения приема сигнала для запуска самопроверки, указанный адрес хладагента неправильный.

7. Выполнение испытания

- На беспроводном пульте дистанционного управления
Непрерывные звонки зуммера с области приема сигналов на внутреннем приборе.
Мигание лампочки работы
- На проводном пульте дистанционного управления
Проверьте код, отображенный на ЖК-дисплее.
- Если прибор не работает должным образом после проведения пробного прогона, устраните неисправность, обратившись к нижеприведенной таблице.

Симптом		Причина
Проводной пульт дистанционного управления	СИД 1, 2 (печатная плата на наружном приборе)	
PLEASE WAIT	В течение приблизительно 2 минут после включения питания.	После загорания СИД 1, 2, СИД 2 выключается, горит только СИД 1. (Правильная работа)
PLEASE WAIT → Код ошибки	По истечении приблизительно 2 минут после включения питания.	Горит только СИД 1. → СИД 1, 2 мигают.
Сообщения об ошибках не выводятся на дисплей, даже если выключатель работы находится в положении ON (Вкл.) (не горит лампочка работы).		Горит только СИД 1. → СИД 1 мигает дважды, СИД 2 мигает один раз.
		<ul style="list-style-type: none"> • В течение приблизительно 2 минут после включения питания работа пульта дистанционного управления невозможна вследствие запуска системы. (Правильная работа) • Не подсоединен соединитель защитного устройства наружного прибора. • Обратное подсоединение фаз или неполнофазный режим электропроводки на блоке терминалов питания наружного прибора (L1, L2, L3). • Неправильная электропроводка между внутренним и наружным приборами (неправильная полярность S1, S2, S3) • Короткое замыкание провода пульта дистанционного управления

В вышеописанном состоянии беспроводного пульта дистанционного управления наблюдаются следующие явления.

- Сигналы с пульта дистанционного управления не принимаются.
- Мигает лампочка OPE.
- Зуммер издает короткий высокий гудок.

Примечание:

В течение приблизительно 30 секунд после отмены выбора функции управление невозможно. (Правильная работа)

Описание каждого СИДа (СИД1,2,3) на пульте управления внутреннего прибора приводится в таблице ниже.

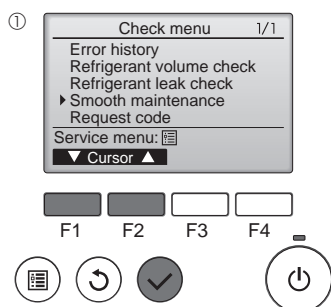
СИД 1 (питание микрокомпьютера)	Показывает наличие питания системы управления. Убедитесь в том, что данный СИД горит постоянно.
СИД 2 (питание пульта дистанционного управления)	Показывает наличие питания пульта дистанционного управления. Данный СИД загорается только в том случае, когда внутренний прибор подсоединен к адресу "0" хладагента наружного прибора.
СИД 3 (связь между внутренним и наружным приборами)	Показывает состояние связи между внутренним и наружным приборами. Убедитесь в том, что данный СИД мигает постоянно.

8. Функция простого техобслуживания

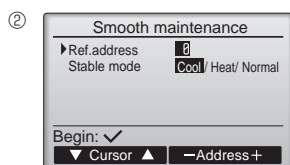
Данные обслуживания, такие как температура теплообменника внутреннего/наружного блоков и рабочий ток компрессора, могут отображаться с помощью функции "Smooth maintenance" (Плавное обслуживание).

* **Выполнение этой функции невозможно во время проведения испытаний.**

* **В зависимости от комбинации с наружным прибором на некоторых моделях эта функция может не поддерживаться.**



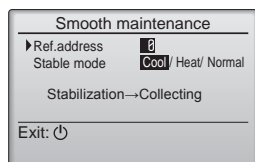
- Выберите в Main menu (главном меню) пункт "Service" (Сервисное обслуживание) и нажмите кнопку [ВЫБОР].
- С помощью кнопки [F1] или [F2] выберите пункт "Check" (Пров.) и нажмите кнопку [ВЫБОР].
- С помощью кнопки [F1] или [F2] выберите пункт "Smooth maintenance" (Плавное обслуживание) и нажмите кнопку [ВЫБОР].



Выберите нужный элемент

- Кнопкой [F1] или [F2] выберите элемент, который необходимо изменить.
- Кнопкой [F3] или [F4] выберите нужный параметр.

Параметр "Ref. address" (Адрес обращ.) "0" - "15"
 Параметр "Stable mode" (Стабильный режим) "Cool" (Охлажд.) /
 "Heat" (Нагрев) /
 "Normal" (Нормальный)



- Нажмите кнопку [ВЫБОР], начнется работа в выбранном режиме.
- * Работа в режиме "Stable mode" (Стабильный режим) займет прим. 20 минут.

RU

8. Функция простого техобслуживания

③

Smooth maintenance 1/3	
Ref. address	Ø Cool
COMP. current	12 A
COMP. run time	1000 Hr
COMP. On / Off	2000 times
COMP. frequency	80 Hz

Return: ↻

▼ Page ▲

Smooth maintenance 2/3	
Ref.address	Ø Cool
Sub cool	3 °C
OU TH4 temp.	60 °C
OU TH6 temp.	38 °C
OU TH7 temp.	38 °C

Return: ↻

▼ Page ▲

Smooth maintenance 3/3	
Ref.address	Ø Cool
IU air temp.	28 °C
IU HEX temp.	18 °C
IU filter time	120 Hr

Return: ↻

▼ Page ▲

Отобразятся рабочие данные.

Для параметра общего времени работы компрессора (COMP. run (КОМП. раб.)) используется единица 10 часов, а для параметра количества включений компрессора (COMP. On/Off (КОМП. Вкл/Выкл)) используется единица 100 раз (дробные значения исключены)

Навигация по экранам

- Для возврата в Главное меню..... кнопка [МЕНЮ]
- Для возврата к предыдущему экрану..... кнопка [ВОЗВРАТ]

This product is designed and intended for use in the residential,
commercial and light-industrial environment.

Importer:

Mitsubishi Electric Europe B.V.
Capronilaan 46, 1119 NS, Schiphol Rijk, The Netherlands

French Branch
25, Boulevard des Bouvets, 92741 Nanterre Cedex, France

German Branch
Mitsubishi-Electric-Platz 1, 40882 Ratingen, Germany

Belgian Branch
Autobaan 2, 8210 Loppem, Belgium

Irish Branch
Westgate Business Park, Ballymount, Dublin 24, Ireland

Italian Branch
Centro Direzionale Colleoni, Palazzo Sirio-Ingresso 1 Viale Colleoni 7, 20864 Agrate Brianza
(MB), Italy

Norwegian Branch
Gneisveien 2D, 1914 Ytre Enebakk, Norway

Portuguese Branch
Avda. do Forte, 10, 2799-514, Carnaxide, Lisbon, Portugal

Spanish Branch
Carretera de Rubi 76-80 - Apdo. 420 08173 Sant Cugat del Valles (Barcelona), Spain

Scandinavian Branch
Hammarbacken 14, P.O. Box 750 SE-19127, Sollentuna, Sweden

UK Branch
Travellers Lane, Hatfield, Herts., AL10 8XB, England, U.K.

Polish Branch
Krakowska 50, PL-32-083 Balice, Poland

MITSUBISHI ELECTRIC TURKEY ELEKTRİK ÜRÜNLERİ A.Ş.
Şerifali Mah. Kale Sok. No: 41 34775 Ümraniye, İstanbul / Turkey

Please be sure to put the contact address/telephone number on
this manual before handing it to the customer.

MITSUBISHI ELECTRIC CORPORATION

HEAD OFFICE: TOKYO BUILDING, 2-7-3, MARUNOUCHI, CHIYODA-KU, TOKYO 100-8310, JAPAN