

SRC25ZS-W2
SRC35ZS-W2



SRC50ZSX-W2

ФУНКЦИИ СОХРАНЕНИЯ ЭНЕРГИИ



СИСТЕМЫ И ФИЛЬТРЫ ПО ОЧИСТКЕ ВОЗДУХА



ФУНКЦИИ ВОЗДУХОРАСПРЕДЕЛЕНИЯ



ДРУГИЕ



ФУНКЦИИ КОМФОРТА



Характеристики	Модель внутреннего блока		SRF25ZS-W	SRF35ZS-W	SRF50ZSX-W
	Модель наружного блока		SRC25ZS-W2	SRC35ZS-W2	SRC50ZSX-W2
Электропитание	ф/В/Гц		1/220-240/50		
Холодопроизводительность	Номин(Мин-Макс)	кВт	2.5 (0.9 - 3.1)	3.5 (0.9 - 4.1)	5.0 (1.1 - 5.6)
Теплопроизводительность	Номин(Мин-Макс)	кВт	2.9 (0.8 - 3.7)	4.5 (0.8 - 5.2)	6.0 (0.8 - 7.4)
Номин. потребляемая мощность	Охлаждение/Обогрев	кВт	0.59 / 0.66	0.82 / 1.12	1.32 / 1.58
Коэффициент энергоэффективности	Охлаждение/Обогрев	EER/COP	4.24 / 4.39	4.27 / 4.02	3.79 / 3.80
Коэффициент сезонной энергоэффективности	Охлаждение/Обогрев	SEER/SCOP	7.40 / 4.00	8.10 / 4.70	7.50 / 4.60
Класс энергоэффективности	Охлаждение/Обогрев		A++/A+	A++/A++	A++/A++
Максимальный рабочий ток	А		9	9	15
Межблочный кабель	мм²		4x1,5		
Уровень звукового давления внутреннего блока	Охлаждение	дБ(А)	25/29/32/38	29/33/35/40	28/33/38/46
	Обогрев	дБ(А)	29/33/35/39	33/35/36/41	32/38/41/46
Уровень звукового давления наружного блока	Охлаждение/Обогрев	дБ(А)	45/47	50/51	51 / 51
	Расход воздуха внутреннего блока	м³/ч	348 - 540	384 - 552	396 - 690
Расход воздуха наружного блока	Обогрев	м³/ч	396 - 630	444 - 642	456 - 720
	Охлаждение/Обогрев	м³/ч	1644 / 1644	1890 / 1890	2340 / 1980
Внешние габариты	внутренний блок (ВхШхГ)	мм	600x860x238		
	наружный блок (ВхШхГ)	мм	540x780(+62)x290		640x800(+71)x290
Масса	(внутренний/наружный)	кг	18.0 / 31.0	19.0 / 34.5	19.0 / 45.0
Диаметр труб хладагента	Жидкость/Газ	мм (дюйм)	6.35 (1/4) / 9.52 (3/8)		6.35 (1/4) / 12.7 (1/2)
Макс. длина трубопровода (длина, не требующая дозаправки) / Макс. перепад высот	м		20 (10) / 10	20 (15) / 10	30 (15) / 20
Тип хладагента/ количество	кг		R32 / 0.62	R32 / 0.78	R32 / 1.30
Рабочий диапазон наружных температур	Охлаждение	°C	-15~+46		
	Обогрев		-15~+24		-20~+24
Фильтры очистки воздуха			Противопылевой, антиаллергенный, фотокаталитический		

* Технические данные предоставлены в соответствии со стандартом (ISO-T1). Охлаждение: внутренняя темп. 27° CDB, 19° CWB, наружная темп. 35° CDB. Обогрев: внутренняя темп. 20° CDB, наружная темп. 7° CDB, 6° CWB.

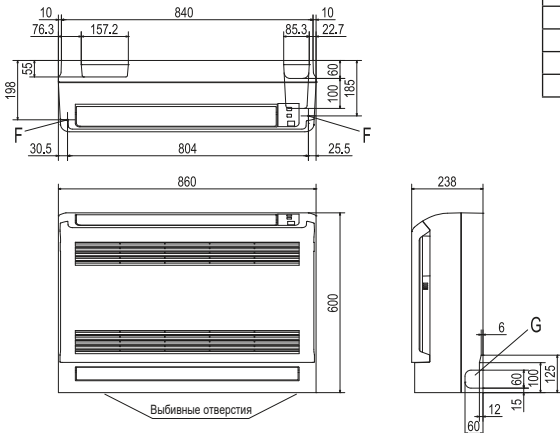
* Уровень шума отражает показания полученные в результате измерений выполненных в безэховой камере. В нормальных условиях эксплуатации, данный уровень может незначительно отличаться.

ТЕХНИЧЕСКИЕ ДАННЫЕ

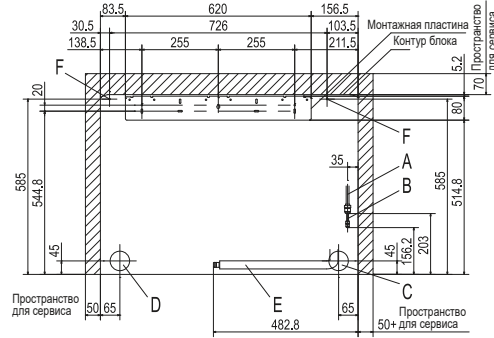
ВНУТРЕННИЕ БЛОКИ

Ед.изм.: мм

SRF25ZS-W, SRF35ZS-W, SRF50ZSX-W

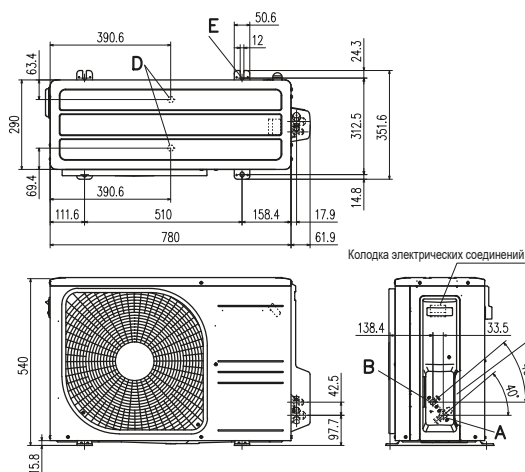


Символ	Расшифровка	
A	Штуцер (газ)	SRF 25-35 Ø9,52 (3/8") (Вальцовка) SRF 50 Ø12,7 (1/2") (Вальцовка)
B	Штуцер (жидкость)	Ø6,35 (1/4") (Вальцовка)
C	Отверстие в стене при правом подключении	Ø65
D	Отверстие в стене при левом подключении	Ø65
E	Дренажный шланг	Наружный диаметр штуцера Ø16
F	Отверстие для скрепления внутреннего блока	Ø5
G	Выбивное отверстие для труб (с обеих сторон)	



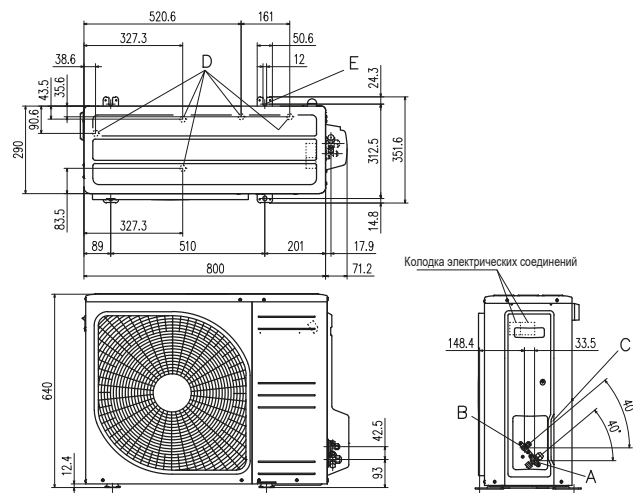
НАРУЖНЫЕ БЛОКИ

SRC25ZS-W2, SRC35ZS-W2



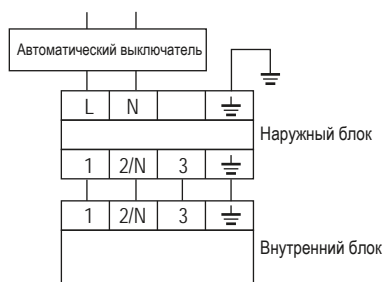
Символ	Расшифровка	
A	Кран (газ)	Ø9,52 (3/8") (Вальцовка)
B	Кран (жидкость)	Ø6,35 (1/4") (Вальцовка)
C	Отверстие для подсоединения труб и электрических кабелей	
D	Дренажное отверстие	Ø20x2шт
E	Отверстие для крепления блока	M10x4шт

SRC50ZSX-W2

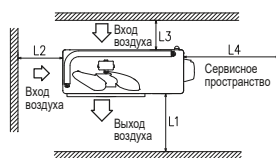


Символ	Расшифровка	
A	Кран (газ)	Ø12,7 (1/2") (Вальцовка)
B	Кран (жидкость)	Ø6,35 (1/4") (Вальцовка)
C	Отверстие для подсоединения труб и электрических кабелей	
D	Дренажное отверстие	Ø20x5шт
E	Отверстие для крепления блока	M10x4шт

СХЕМА ЭЛЕКТРИЧЕСКИХ СОЕДИНЕНИЙ



Пространство для установки



Минимальные размеры для установки

Вариант Размер	Минимальные размеры для установки			
	I	II	III	IV
L1	Открыто	280	280	180
L2	100	100	Открыто	Открыто
L3	100	80	80	80
L4	250	Открыто	250	Открыто

Кабель электропитания (рекомендуемый автоматический выключатель):

SRC25-35ZS: 3x2,0 мм² (16A)

SRC50ZSX: 3x2,5 мм² (20A)

Межблочный кабель: 4x1,5 мм²