



# CITY MULTI

## Air-Conditioners

**PUMY-P112, P125, P140VKM4**

**PUMY-P112, P125, P140YKM4**

**PUMY-P112, P125, P140YKME4**

For use with R410A

### **РУКОВОДСТВО ПО УСТАНОВКЕ**

Для обеспечения безопасной и надлежащей эксплуатации внимательно прочтите данное руководство и руководство по установке внутреннего прибора перед установкой кондиционера.

**ДЛЯ УСТАНОВИТЕЛЯ**

**Русский (RU)**

# Содержание

1. Меры предосторожности.....	244	5. Дренажные трубы.....	256
2. Место монтажа .....	246	6. Электрические работы .....	256
3. Установка наружного прибора.....	249	7. Выполнение испытания.....	265
4. Прокладка труб хладагента .....	249		

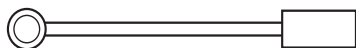
## ⚠ Осторожно:

- Не выпускайте R410A в атмосферу.

## Поставляемые приспособления

Кроме данного руководства в комплект поставки наружного прибора входит следующая дополнительная принадлежность.

Она используется для заземления концевика S, расположенного на блоке концевика передачи ТВ7. См. более подробную информацию на "6. Электрические работы".



Провод заземления

## 1. Меры предосторожности

- ▶ До установки прибора убедитесь, что Вы прочли все "Меры предосторожности".
- ▶ Пожаруиста, проконсультируйтесь с органами электроснабжения до подключения системы.
- ▶ Модель PUMY-P-VKM соответствует требованиям IEC/EN 61000-3-12
- ▶ Изделия серии PUMY-P-VKM и PUMY-P-YKME рассчитаны на использование в условиях жилых домов, коммерческих организаций, а также в легкой промышленности.
- ▶ Изделия серии PUMY-P-YKME относятся к классу профессионального оборудования.
- ▶ При подключении внутреннего блока ATW (модели EHST20C и EHSC) с 3-фазной моделью используйте PUMY-P-YKME4.

### ⚠ Предупреждение:

Описывает меры предосторожности, необходимые для предотвращения получения травмы или гибели пользователя.

### ⚠ Осторожно:

Описывает меры предосторожности, необходимые для предотвращения повреждения прибора.

### ⚠ Предупреждение:

- Прибор не должен устанавливаться пользователем. Для выполнения установки прибора обратитесь к дилеру или сертифицированному техническому специалисту. Неправильная установка аппарата может повлечь за собой протечку воды, удар электрическим током или возникновение пожара.
- Данное устройство предназначено для использования специалистами или обученным персоналом в магазинах, на предприятиях легкой промышленности и фермах или для коммерческого применения непрофессионалами.
- При установочных работах следуйте инструкциям в Руководстве по установке. Используйте инструменты и детали трубопроводов, специально предназначенные для использования марки R410A. Хладагент R410A в HFC-системе находится под давлением в 1,6 раза большим, чем давление, создаваемое при использовании обычных хладагентов. Если компоненты трубопроводов не предназначены для использования с хладагентом R410A, и аппарат установлен неправильно, трубы могут лопнуть и причинить повреждение или нанести травму. Кроме того, это может привести к утечке воды, поражению электрическим током или возникновению пожара.
- Прибор должен быть установлен согласно инструкции, чтобы свести к минимуму риск повреждения от землетрясений, тайфунов или сильных порывов ветра. Неправильно установленный прибор может упасть и причинить повреждение или нанести травму.
- Прибор должен быть установлен на конструкции, способной выдержать его вес. Прибор, установленный на неустойчивой конструкции, может упасть и причинить повреждение или нанести травму.
- Если кондиционер установлен в небольшом помещении, необходимо принять меры для предотвращения концентрации хладагента свыше безопасных пределов в случае утечки хладагента. Проконсультируйтесь у дилера относительно соответствующих мер, предотвращающих превышение допустимой концентрации. В случае утечки хладагента и превышении допустимой его концентрации из-за нехватки кислорода в помещении может произойти несчастный случай.
- Если во время работы прибора произошла утечка хладагента, проветрите помещение. При контакте хладагента с пламенем образуются ядовитые газы.
- Все электроработы должны выполняться квалифицированным техническим специалистом в соответствии с местными правилами и инструкциями, приведенными в данном Руководстве. Приборы должны быть подключены к специально выделенным линиям электропитания с соответствующим напряжением через автоматические выключатели. Использование линий электропитания недостаточной мощности или неправильно проведенных линий может привести к поражению электрическим током или возникновению пожара.
- Для соединения медных или медносплавных бесшовных труб, предназначенных для хладагента, используйте медный фосфор S1220. Если трубы соединены неправильно, прибор не будет должным образом заземлен, что может привести к поражению электрическим током.

После окончания установочных работ проинструктируйте пользователя относительно правил эксплуатации и обслуживания аппарата, а также ознакомьте с разделом "Меры предосторожности" в соответствии с информацией, приведенной в Руководстве по использованию аппарата, и выполните тестовый прогон аппарата для того, чтобы убедиться, что он работает нормально. Обязательно передайте пользователю на хранение экземпляры Руководства по установке и Руководства по эксплуатации. Эти Руководства должны быть переданы и последующим пользователям данного прибора.

⚡ : Указывает, что данная часть должна быть заземлена.

### ⚠ Предупреждение:

Внимательно прочтите текст на этикетках главного прибора.

- Используйте для проводки указанные кабели. Убедитесь, что кабели надежно соединены, а оконечные соединения не натянуты. Никогда не соединяйте кабели внахлест (если иное не указано в прилагаемой документации). Несоблюдение этих инструкций может привести к перегреву или возгоранию.
- Крышка наружного прибора должна быть надежно присоединена к прибору. Если крышка установлена неправильно, в прибор могут попасть пыль и влага, что может привести к поражению электрическим током или возникновению пожара.
- При монтаже или перемещении, а также при обслуживании кондиционера используйте только указанный хладагент (R410A) для заполнения трубопроводов хладагента. Не смешивайте его ни с каким другим хладагентом и не допускайте наличия воздуха в трубопроводах. Наличие воздуха в трубопроводах может вызывать скачки давления, в результате которых может произойти взрыв или другие повреждения. Использование любого хладагента, отличного от указанного для этой системы, вызовет механическое повреждение, сбой в работе системы, или выход устройства из строя. В наихудшем случае, это может послужить серьезной преградой к обеспечению безопасной работы этого изделия.
- Используйте только те дополнительные принадлежности, на которые имеется разрешение от Mitsubishi Electric; для их установки обратитесь к дилеру или уполномоченному техническому специалисту. Неправильная установка дополнительных принадлежностей может привести к протечке воды, поражению электрическим током или возникновению пожара.
- Не изменяйте конструкцию прибора. При необходимости ремонта обратитесь к дилеру. Если изменения или ремонт выполнены неправильно, это может привести к протечке воды, удару электрическим током или возникновению пожара.
- Пользователю не следует пытаться ремонтировать прибор или перемещать его на другое место. Если прибор установлен неправильно, это может привести к утечке воды, удару электрическим током или возникновению пожара. Если необходимо отремонтировать или переместить кондиционер, обратитесь к дилеру или уполномоченному техническому специалисту.
- По окончании установки убедитесь в отсутствии утечки хладагента. Если хладагент проникнет в помещение и произойдет контакт его с пламенем обогревателя или переносного пищевого нагревателя, образуются ядовитых газов.
- Данное устройство необходимо устанавливать в соответствии с национальными правилами устройства электроустановок.
- В случае повреждения шнура питания его во избежание создания опасной ситуации следует заменить у производителя, или его сервисного представителя, или у лица аналогичной квалификации.

# 1. Меры предосторожности

## 1.1. Перед установкой

### ⚠ Осторожно:

- Не используйте прибор в нестандартной окружающей среде. Установка кондиционера в местах, подверженных воздействию пара, летучих масел (включая машинное масло) или сернистых испарений, местах с повышенной концентрацией соли (таких, как берег моря), или местах, где прибор будет засыпан снегом, может привести к значительному снижению эффективности работы прибора или повреждению его внутренних частей.
- Не устанавливайте прибор в местах, где возможна утечка, возникновение, приток или накопление горючих газов. Если горючий газ будет накапливаться вокруг прибора, это может привести к возникновению пожара или взрыву.
- При использовании режима обогрева на наружном приборе образуется конденсат. Удостоверьтесь, что обеспечен хороший дренаж в районе наружного прибора, если этот конденсат может принести какой-либо вред.
- При монтаже прибора в больнице или центре связи примите во внимание шумовое и электронное воздействие. Работа таких устройств, как инверторы, бытовые приборы, высокочастотное медицинское оборудование и оборудование радиосвязи может вызвать сбои в работе кондиционера или его поломку. Кондиционер также может повлиять на работу медицинского оборудования и медицинское обслуживание, работу коммуникационного оборудования, вызывая искажение изображения на дисплее.

## 1.2. Перед установкой (перемещением)

### ⚠ Осторожно:

- Будьте чрезвычайно осторожны при транспортировке приборов. Прибор должны переносить два или более человека, поскольку он весит не менее 20 кг. Не поднимайте прибор за упаковочные ленты. При распаковке прибора или его передвижении используйте защитные перчатки, поскольку можно повредить руки ребристыми деталями или другими частями прибора.
- Утилизируйте упаковочные материалы надлежащим образом. Упаковочные материалы, такие, как гвозди и другие металлические или деревянные части, могут поранить или причинить другие травмы.
- Необходимо периодически производить проверку основного блока наружного прибора и установленных на нем компонентов на разболтанность, наличие трещин или других повреждений. Если такие дефекты оставить неисправленными, прибор может упасть и причинить повреждение или нанести травму.
- Не мойте кондиционер водой. Это может привести к поражению электрическим током.
- Затягивайте все хомуты на муфтах в соответствии со спецификациями, используя ключ с регулируемым усилием. Слишком сильно затянутый хомут муфты по прошествии некоторого времени может сломаться, что вызовет утечку хладагента.

## 1.3. Перед электрическими работами

### ⚠ Осторожно:

- Обязательно установите автоматические выключатели. В противном случае возможно поражение электрическим током.
- Используйте для электропроводки стандартные кабели, рассчитанные на соответствующую мощность. В противном случае может произойти короткое замыкание, перегрев или пожар.
- При монтаже кабелей питания не прикладывайте растягивающих усилий. Если соединения ненадежны, кабель может отсоединиться или порваться, что может привести к перегреву или возникновению пожара.
- Обязательно заземлите прибор. Не присоединяйте провод заземления к газовым или водопроводным трубам, громоотводам или телефонным линиям заземления. Отсутствие надлежащего заземления может привести к поражению электрическим током.
- Используйте автоматические выключатели (прерыватель утечки тока на землю, разъединитель (плавкий предохранитель +V) и предохранитель корпуса) с указанным предельным током. Если предельный ток автоматического выключателя больше, чем необходимо, может произойти поломка или пожар.

## 1.4. Перед тестовым прогоном

### ⚠ Осторожно:

- Включайте главный выключатель питания не позднее, чем за 12 часов до начала эксплуатации. Запуск прибора сразу после включения выключателя питания может серьезно повредить внутренние части. Держите главный выключатель питания включенным в течение всего времени работы.
- Перед началом эксплуатации проверьте, что все пульты, щитки и другие защитные части правильно установлены. Вращающиеся, нагретые или находящиеся под напряжением части могут нанести травмы.
- Не прикасайтесь ни к каким выключателям влажными руками. Это может привести к поражению электрическим током.
- Не прикасайтесь к трубам с хладагентом голыми руками во время работы прибора. Трубы с хладагентом при работе прибора нагреваются или охлаждаются в зависимости от состояния циркулирующего хладагента. Прикосновение к трубам может привести к ожогу или обморожению.
- После остановки прибора обязательно подождите по крайней мере пять минут перед выключением главного выключателя питания. В противном случае возможна протечка воды или поломка прибора.

## 1.5. Использование кондиционеров с хладагентом R410A

### ⚠ Осторожно:

- Для соединения медных или медносплавных бесшовных труб, предназначенных для хладагента, используйте медный фосфор C1220. Удостоверьтесь, что внутри трубы чисты и не содержат никаких вредных загрязнителей, таких как соединения серы, окислители, мелкий мусор или пыль. Используйте трубы указанной толщины. (См. стр. 249) При использовании имеющихся труб, которые применялись для хладагента R22, обратите внимание на следующее.

- Замените хомуты на муфтах и перезатяните соединенные секции.
- Не используйте тонкие трубы. (См. стр. 249)
- Храните трубы, предназначенные для установки в закрытом помещении, запечатанными, а также оставьте запечатанными их концы; распаковывайте их непосредственно перед пайкой. (Оставьте коленчатые трубы и т.д. в упаковке.) Если пыль, мелкий мусор или влага попадут в трубопроводы хладагента, может произойти порча масла или поломка компрессора.
- Используйте в качестве масла охлаждения для покрытия соединительных муфт масло сложного или простого эфира или алкилбензол (в небольшом количестве). Если в масле охлаждения присутствует минеральное масло, может произойти порча масла.
- Используйте только хладагент R410A. В случае использования другого хладагента хлор может испортить масло.

- Используйте нижеперечисленные инструменты, специально предназначенные для работы с хладагентом R410A. Для работы с хладагентом R410A необходимы следующие инструменты. При возникновении каких-либо вопросов обратитесь к ближайшему дилеру.

Инструменты (для R410A)	
Набор шаблонов	Инструмент для затяжки муфт
Шланг зарядки	Калибр регулирования размера
Детектор утечки газа	Адаптер вакуумного насоса
Ключ с регулируемым усилием	Электронный измеритель зарядки хладагента

- Используйте только специальные инструменты. Попадание пыли, мелкого мусора или влаги в трубопроводы хладагента может привести к порче масла охлаждения.
- Не используйте для зарядки баллон. Использование баллона для зарядки приведет к изменению состава хладагента и снижению эффективности работы прибора.

## 2. Место монтажа

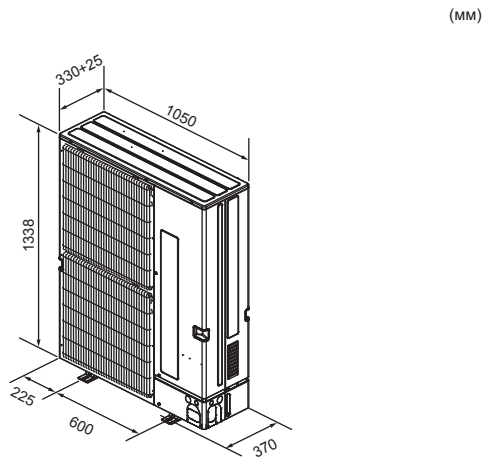


Fig. 2-1

Таблица 2 Количество подключаемых внутренних блоков

• Внутренние блоки City Multi

P112	1-9 *1
P125	1-10 *2
P140	1-12 *3

\*1 При подключении внутренних приборов серии M с помощью комплекта подключения можно подсоединить 10 внутренних приборов.

\*2 При подключении внутренних приборов серии M с помощью комплекта подключения можно подсоединить 12 внутренних приборов.

\*3 Когда в качестве внутренних приборов используются модели P15, можно соединить 12 внутренних приборов.

• Система ответвительных коробок (внутренние блоки серии M, S, P через ответвительную коробку).

P112	2-8
P125	2-8
P140	2-8

• Смешанная система (внутренние блоки City Multi и внутренние блоки серии M, S, P через ответвительную коробку).

	Одна ответвительная коробка		Две ответвительные коробки	
	Через ответвительную коробку	Внутренний блок City Multi	Через ответвительную коробку	Внутренний блок City Multi
P112	Макс. 5	Макс. 5*1	Макс. 7 Макс. 8	Макс. 3*1 Макс. 2*1
P125	Макс. 5	Макс. 5*1	Макс. 8	Макс. 3*1
P140	Макс. 5	Макс. 5*1	Макс. 8	Макс. 3*1

\*1 Внутренние приборы типов PKFY-P-VBM, PFFY-P-VKM и PFFY-P-VL\* не могут быть использованы в смешанной системе.

Таблица 3 Технические характеристики блока PWFY

Модель		PWFY-P100VM-E-AU
Темп. диапазон в режиме обогрева	Температура наружного воздуха	от -15 до 21 °C (сухой термометр), от -15 до 15 °C (влажный термометр)
	Температура воды на входе	от 10 до 45 °C
Темп. диапазон в режиме охлаждения	Температура наружного воздуха	-
	Температура воды на входе	-

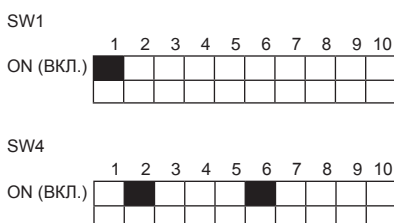


Fig. 2-2

### 2.1. Трубы хладагента

См. Fig. 4-1.

### 2.2. Выбор места установки наружного прибора

- Не устанавливайте прибор в местах, подверженных воздействию прямых солнечных лучей или других источников нагрева.
- Выберите такое размещение, чтобы шум при работе прибора не беспокоил окружающих.
- Выберите место, удобное для проведения кабелей и трубопроводов к источнику питания и внутреннему прибору.
- Не устанавливайте прибор в местах, где возможна утечка, возникновение, приток или накопление горючих газов.
- Примите во внимание, что во время работы прибора из него может капать вода.
- Выберите место, способное выдержать вес и вибрацию прибора.
- Не устанавливайте прибор в местах, где он может быть засыпан снегом. В тех регионах, где возможны сильные снегопады, требуется принять специальные меры предосторожности (например, разместить прибор повыше или смонтировать на воздухозаборнике козырек) с целью предотвращения закупорки воздухозаборника снегом или прямого воздействия ветра. В противном случае возможно уменьшение потока воздуха, что может привести к сбою.
- Не устанавливайте прибор в местах, подверженных влиянию летучих масел, пара или сернистых испарений.
- Для транспортировки наружного прибора используйте четыре ручки, расположенные на приборе слева, справа, спереди и сзади. При переносе прибора за нижнюю часть можно придавить руки или пальцы.

### 2.3. Контурные габариты (Наружный прибор) (Fig. 2-1)

#### Ограничения по монтажу внутреннего прибора

Вам необходимо обратить внимание на то, что к данному наружному прибору можно подключить внутренние приборы следующих моделей.

• Можно подключать внутренние приборы с номерами моделей 15-140.

С помощью ответвительной коробки можно подсоединять модели внутренних приборов с номерами 15-100. В таблице 1 ниже приводятся возможные комбинации помещений и внутренних приборов.

#### Проверка

Номинальную мощность необходимо определять по таблице ниже. Количество приборов ограничено, как показано ниже в таблице 2. На следующем этапе убедитесь, что выбранная общая номинальная мощность будет находиться в пределах 50% - 130% мощности наружного прибора.

- PUMY-P112 6,3 - 16,2 кВт.
- PUMY-P125 7,1 - 18,2 кВт.
- PUMY-P140 8,0 - 20,2 кВт.

Таблица 1-1 Внутренние блоки City Multi (серия P-FY)

Тип внутреннего прибора	P15*	P20	P25	P32	P40	P50	P63	P71	P80	P100	P125	P140
Номинальная мощность (охлаждение) (кВт)	1,7	2,2	2,8	3,6	4,5	5,6	7,1	8,0	9,0	11,2	14,0	16,0

Таблица 1-2 (серия M, серия P, серия S)

Тип внутреннего прибора	15	20	22	25	35	42	50	60	71	80	100
Номинальная мощность (охлаждение) (кВт)	1,5	2,0	2,2	2,5	3,5	4,2	5,0	6,0	7,1	8,0	10,0

Комбинации, в которых общая мощность внутренних приборов превышает мощность наружного прибора, понизят производительность каждого внутреннего прибора по охлаждению до уровня ниже его номинальной производительности по охлаждению. Следовательно, по мере возможности, комбинируйте внутренние приборы с наружным прибором, не выходя за пределы мощности наружного прибора.

\* Только в том случае, если все внутренние приборы являются моделями на P15, к 1 наружному прибору можно подключить 12 внутренних приборов.

### 2.4. Подключение блока PWFY

При использовании блока PWFY в качестве внутреннего блока системы кондиционирования необходимо учитывать представленные далее особенности, поскольку блок PWFY отличается от других внутренних блоков.

Блок PWFY нельзя подключать в странах ЕС.

#### 2.4.1. Ограничения по подключению

• К системе можно подключить только 1 блок PWFY-P100VM-E-AU. Блоки PWFY-P200VM-E-AU и PWFY-P100VM-E-BU не могут быть подключены.

• Блок PWFY не должен быть единственным блоком, подключаемым к наружному блоку. Наружный блок следует подобрать таким образом, чтобы суммарная номинальная мощность внутренних блоков, за исключением блока PWFY, составляла 50 - 100% мощности наружного блока.

Пределы суммарной номинальной мощности внутренних блоков при подключении к системе блока PWFY

- PUMY-P112 (1 блок PWFY + блоки других моделей [6,3 - 12,5 кВт.])
- PUMY-P125 (1 блок PWFY + блоки других моделей [7,1 - 14,0 кВт.])
- PUMY-P140 (1 блок PWFY + блоки других моделей [8,0 - 15,5 кВт.])

#### 2.4.2. Технические характеристики внутреннего блока

При подключении блока PWFY к блоку PUMY технические характеристики изменяются следующим образом.

• Блок PWFY обеспечивает функционирование только в режиме обогрева. Блок PWFY не может работать в режиме охлаждения. В то же время, внутренние блоки других моделей данной системы могут функционировать в режиме охлаждения.

• Внутренние блоки других моделей не могут функционировать одновременно с блоком PWFY.

• Работа блока PWFY имеет приоритет. При нахождении блока PWFY в режиме работы остальные внутренние блоки прекращают работу.

• Значение температуры, установленное на пульте дистанционного управления, является заданным значением выходной температуры воды.

#### 2.4.3. Настройки переключателя (Fig. 2-2)

При подключении блока PWFY к блоку PUMY установите DIP-переключатели SW1-1, SW4-2 и SW4-6 блока PWFY в положение ВКЛ.

#### 2.4.4. Выполнение испытания

При выполнении пробного прогона с использованием переключателей наружного блока блок PWFY не будет работать. Пробный прогон следует выполнить с использованием переключателей блока PWFY или пульта дистанционного управления.

Сведения о выполнении пробного запуска см. в справочнике или руководстве по обслуживанию блока PWFY.

#### 2.4.5. Сбор хладагента (откачка)

На этапе ① процедуры откачки пользователю рекомендовано "включить все внутренние приборы на работу в режиме охлаждения". Тем не менее, блок PWFY не может работать в режиме охлаждения.

В связи с этим следует включить в режиме охлаждения все внутренние блоки, за исключением блока PWFY.

## 2. Место монтажа

### 2.5. Подключение блока Cylinder (EHST20C) или Hydrobox (EHSC)

При подключении блока Cylinder или Hydrobox необходимо учитывать представленные далее особенности, поскольку блоки Cylinder и Hydrobox отличаются от других внутренних блоков.

#### 2.5.1. Ограничения по подключению

- Можно подключить только 1 блок Cylinder (EHST20C) или 1 блок Hydrobox (EHSC).  
(Модели EHST20C-МЕС, EHST20D, EHPT20X, EHSD, EHSC-МЕС, ERSД, ERSC и EHPX подключать нельзя.)
- Для подключения систем Escodan используйте разветвительную коробку PAC-МК32/52BC(B). (Нельзя использовать ответвительную коробку А PAC-МК31/51BC(B).)
- Блоки PWFY нельзя подключать одновременно с блоком Cylinder или Hydrobox.
- Внутренние блоки АТА\*1 с суммарной мощностью 50 % – 130 % от мощности наружного блока можно подключать с 1 блоком Cylinder или 1 блоком Hydrobox.

\*1 Внутренний блок АТА: Внутренний блок, исключая PWFY, блок Cylinder и блок Hydrobox.

PUMY-P112 1 блок Cylinder или 1 блок Hydrobox + внутренние блоки АТА [макс. 16,2 (1,3\*2) кВт]

PUMY-P125 1 блок Cylinder или 1 блок Hydrobox + внутренние блоки АТА [макс. 18,2 (2,8\*2) кВт]

PUMY-P140 1 блок Cylinder или 1 блок Hydrobox + внутренние блоки АТА [макс. 20,2 (4,3\*2) кВт]

\*2 В случае одновременной работы блоков Cylinder или Hydrobox в режиме нагревания / режиме DHW и внутреннего блока АТА.

Однако есть возможность установки указанных ниже комбинаций.

· PUMY-P112: MSZ-SF15VE × 1

· PUMY-P125: MSZ-SF15VE × 2

· PUMY-P140: MSZ-SF15VE × 3

#### 2.5.2. Технические характеристики внутреннего блока

При подключении блока Cylinder или блока Hydrobox технические характеристики изменяются следующим образом.

- Блок Cylinder или блок Hydrobox не может работать в режиме охлаждения.
- Режим работы блока Cylinder или блока Hydrobox всегда имеет приоритет.
- Использование экологического режима в рамках режима DHW невозможно.
- Максимальная температура воздушного потока составляет 55 °С. (DIP-переключатель SW1-2 на блоке Cylinder или блоке Hydrobox должен быть установлен в положение OFF (ВЫКЛ.))
- Контроль за расходом энергии возможен только при подключении внешнего измерителя мощности.
- Контроль нескольких наружных приборов невозможен.
- Подключение блока Cylinder или блока Hydrobox к беспроводному пульта дистанционного управления M-NET и централизованному контроллеру невозможно.
- Блокировка котла может быть использована только при переключении на температуру наружного воздуха.
- Блоки Cylinder или Hydrobox нельзя сочетать с внутренним блоком АТА.
- В случае работы блоков Cylinder или Hydrobox в **Режиме нагревания** и одновременной работы внутренних блоков АТА обратите внимание на следующее.
  - Температурный диапазон потока отопления для блоков Cylinder или Hydrobox составляет 45–55 °С.
  - Задайте температурный диапазон потока воздуха в соответствии с Руководством по установке блоков Cylinder или Hydrobox.
  - Температура окружающей среды не должна быть ниже –10 °С. При температуре наружного воздуха ниже 7 °С температура потока воздуха и воздуха на выходе снижается.
- Одновременное включение блоков Cylinder или Hydrobox в **режиме DHW** и внутреннего блока АТА возможно только при температуре снаружи 7 °С или выше. Если температура наружного воздуха составляет менее 7 °С, их нельзя включать одновременно.

#### 2.5.3. Настройки переключателей

При подключении блока Cylinder или блока Hydrobox к блоку PUMY установите DIP-переключатель SW1-2 на блоке Cylinder или блоке Hydrobox в положение OFF (ВЫКЛ.).

#### 2.5.4. Пробный прогон

Выполните тестовый прогон блока Cylinder или блока Hydrobox с внутреннего блока.

(Описание тестового прогона см. в руководстве по установке блока Cylinder или блока Hydrobox.)

#### 2.5.5. Сбор (откачка) хладагента

Выполните процедуры, описанные в разделе 7.3.

### 2.6. Подключение только охлаждающего внутреннего прибора

Если в системе имеется один или несколько только охлаждающих внутренних приборов, настройте всю систему как охлаждающую.

Произведите настройку приборов, как показано в табл. 4.

Таблица 4 Процедура настройки только на охлаждение

Прибор		Настройка
Наружный прибор	PUMY-P-V/YKM(E)4	DIP-переключатель SW2-6 на печатной плате мультиконтроллера: ON (ВКЛ.)
Ответвительная коробка	PAC-МК-BC(B)	DIP-переключатель SW4-5 на печатной плате контроллера ответвительной коробки: ON (ВКЛ.)
Внутренний прибор	Серия CITY MULTI	DIP-переключатель SW3-1 на печатной плате контроллера внутреннего прибора: ON (ВКЛ.)
	Серии M, S, P	Настройка не требуется.

### 2.7. Подключение PEFY-P-VMA3-E

При использовании PEFY-P-VMA3-E применяйте следующие комбинации для подключения внутренних блоков.

	PUMY-P112	PUMY-P125	PUMY-P140
ОК	PEFY-P25VMA3-E × 2 + PEFY-P32VMA3-E × 2	PEFY-P32VMA3-E × 4	PEFY-P32VMA3-E × 3 + PEFY-P40VMA3-E × 1
НЕТ	Все комбинации, за исключением приведенных выше Пример. 1: PEFY-P25VMA3-E × 2 + PEFY-P32VMA3-E × 2	Все комбинации, за исключением приведенных выше Пример. 1: PEFY-P32VMA3-E × 3 + PEFY-P32VMA3-E × 1	Все комбинации, за исключением приведенных выше Пример. 1: PEFY-P32VMA3-E × 3 + PEFY-P40VMA3-E × 1
	Пример. 2: PEFY-P25VMA3-E × 2 + PEFY-P32VMA3-E × 1	Пример. 2: PEFY-P32VMA3-E × 3	Пример. 2: PEFY-P32VMA3-E × 2 + PEFY-P40VMA3-E × 1
	Пример. 3: PEFY-P32VMA3-E × 4 (Комбинация для PUMY-P125)	Пример. 3: PEFY-P25VMA3-E × 2 + PEFY-P32VMA3-E × 2 (Комбинация для PUMY-P112)	Пример. 3: PEFY-P32VMA3-E × 4 (Комбинация для PUMY-P125)
	Пример. 4: PEFY-P25VMA3-E × 2 + PEFY-P32VMA3-E × 2 + MSZ-FH25VE × 1	Пример. 4: PEFY-P32VMA3-E × 3 + PLFY-P20VFM-E × 1 + SEZ-KD25VA × 1	Пример. 4: PEFY-P32VMA3-E × 3 + PCFY-P40VKM-E × 1 + MSZ-SF15VA × 1

Пример. 1: Выбран другой блок, скрытый в потолке, кроме серии VMA3. Комбинации скрытых в потолке блоков различных серий невозможны.  
Пример. 2: Число блоков неправильное.  
Пример. 3: Комбинация для блока с другой производительностью.  
Пример. 4: Комбинация не является комбинацией "ОК".

### 2.8. Подключение PLFY-EP-VEM-E

В случае с PLFY-EP-VEM-E допускается подключение 2 приборов.

Допускается подключение других внутренних приборов\*1, но при этом не должна превышать общая номинальная мощность системы и соблюдаться максимальное количество подключенных приборов.

\*1 За исключением PEFY-P-VMA3-E и PEFY-P-VMH-EF.



## 2. Место монтажа

### 2.9. Вентиляция и сервисное пространство

#### 2.9.1. При установке одиночного наружного прибора

Минимальные размеры включают, за исключением указанных Макс., значит Максимальных размеров, следующие размеры.

См. соответствующие значения для каждого случая.

- ① Окружающие предметы - только сзади (Fig. 2-3)
- ② Окружающие предметы - только сзади и сверху (Fig. 2-4)
  - Не используйте дополнительные воздуховоды для восходящего потока воздуха.
- ③ Окружающие предметы - только сзади и с боковых сторон (Fig. 2-5)
- ④ Окружающие предметы - только спереди (Fig. 2-6)
  - \* При использовании дополнительной направляющей воздуховыпускного отверстия, зазор составляет 500 мм или больше.
- ⑤ Окружающие предметы - только спереди и сзади (Fig. 2-7)
  - \* При использовании дополнительной направляющей воздуховыпускного отверстия, зазор составляет 500 мм или больше.
- ⑥ Окружающие предметы - только сзади, с боковых сторон и сверху (Fig. 2-8)
  - Не используйте дополнительные воздуховоды для восходящего потока воздуха.

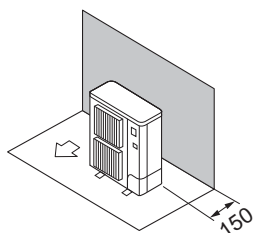


Fig. 2-3

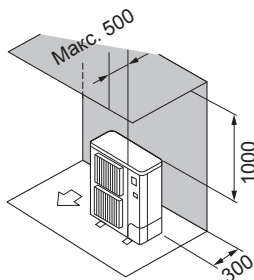


Fig. 2-4

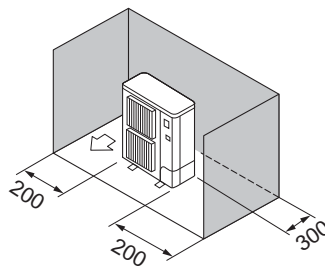


Fig. 2-5

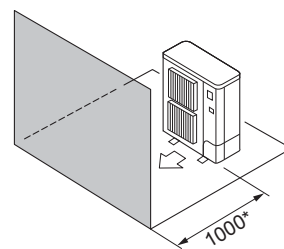


Fig. 2-6

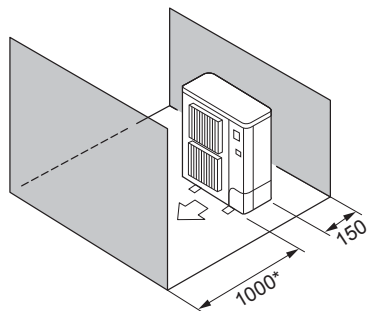


Fig. 2-7

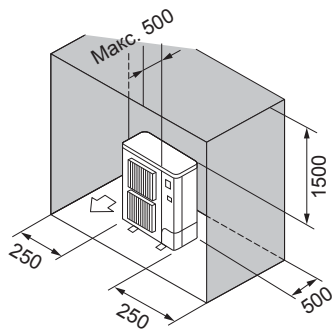


Fig. 2-8

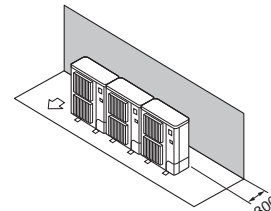


Fig. 2-9

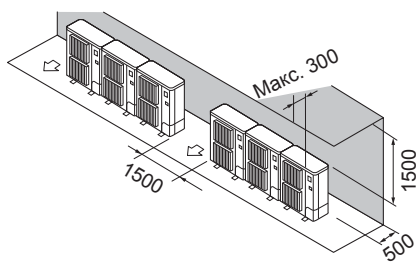


Fig. 2-10

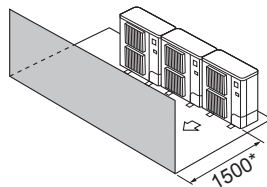


Fig. 2-11

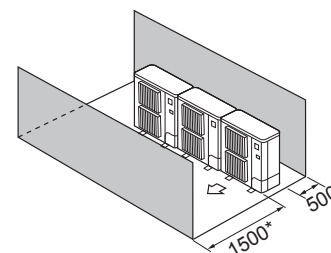


Fig. 2-12

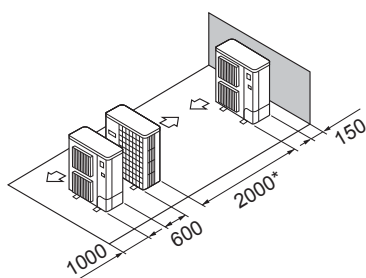


Fig. 2-13

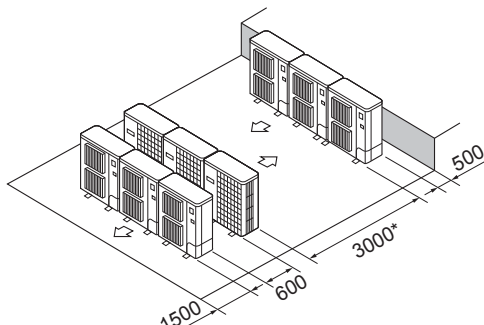


Fig. 2-14

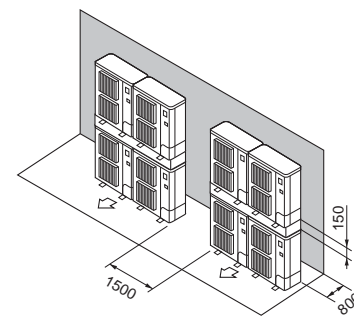


Fig. 2-15

#### 2.9.2. При установке нескольких наружных приборов

Оставьте пространство в 25 мм или больше между приборами.

- ① Окружающие предметы - только сзади (Fig. 2-9)
- ② Окружающие предметы - только сзади и сверху (Fig. 2-10)
  - Не следует устанавливать рядом более трех приборов. Приборы должны находиться на указанном расстоянии друг от друга.
  - Не используйте дополнительные воздуховоды для восходящего потока воздуха.
- ③ Окружающие предметы - только спереди (Fig. 2-11)
  - \* При использовании дополнительной направляющей воздуховыпускного отверстия, зазор составляет 1000 мм или больше.
- ④ Окружающие предметы - только спереди и сзади (Fig. 2-12)
  - \* При использовании дополнительной направляющей воздуховыпускного отверстия, зазор составляет 1000 мм или больше.
- ⑤ Расположение приборов в один горизонтальный ряд (Fig. 2-13)
  - \* При использовании дополнительного воздуховода выходного отверстия для восходящего потока воздуха, расстояние должно быть 1000 мм или больше.
- ⑥ Расположение приборов в несколько горизонтальных рядов (Fig. 2-14)
  - \* При использовании дополнительного воздуховода выходного отверстия для восходящего потока воздуха расстояние должно быть 1500 мм или более.
- ⑦ Расположение приборов вертикальными рядами (Fig. 2-15)
  - Можно вертикально расположить до двух приборов.
  - Рядом должно быть установлено не более двух вертикальных рядов. Приборы должны находиться на указанном расстоянии друг от друга.

## 2. Место монтажа

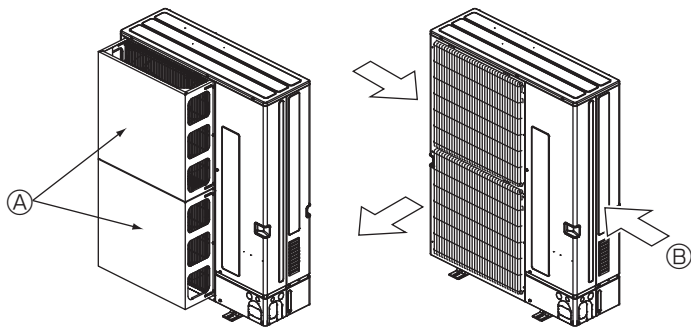


Fig. 2-16

Fig. 2-17

### 2.9.3. Установка в местах, где возможен сильный ветер

При монтаже наружного прибора на крыше или другом месте, не защищенном от ветра, расположите вентиляционную решетку прибора так, чтобы она не подвергалась воздействию сильного ветра. Сильный ветер, дующий прямо в выходное отверстие, может препятствовать нормальному потоку воздуха, что может привести к сбою.

Ниже приводятся 2 примера мер предосторожности против сильных ветров.

① Установите дополнительный воздуховод выходного отверстия и основной воздуховод, если прибор установлен в месте, где сильный ветер от тайфуна и др. может попадать непосредственно в вентиляционную решетку. (Fig. 2-16)

④ Воздуховод выходного отверстия

② По возможности разместите прибор так, чтобы воздух из выходного отверстия выдувался в направлении, перпендикулярном к сезонному направлению ветра. (Fig. 2-17)

⑤ Направление ветра

## 3. Установка наружного прибора

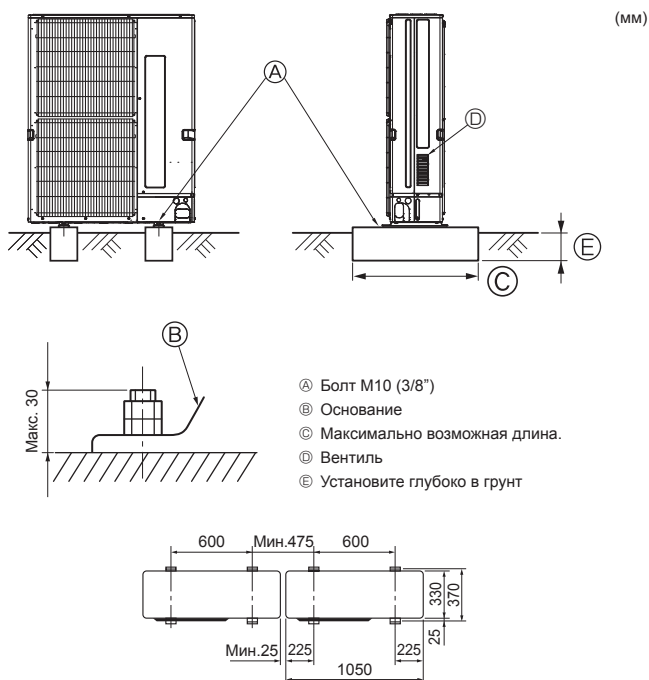


Fig. 3-1

• Обязательно устанавливайте прибор на твердой ровной поверхности для предотвращения его дребезжания во время эксплуатации. (Fig. 3-1)

<Требования к фундаменту>

Фундаментный болт	M10 (3/8")
Толщина бетона	120 мм
Длина болта	70 мм
Несущая способность	320 кг

• Убедитесь в том, что фундаментный болт в пределах 30 мм от нижней поверхности основания.

• Надежно прикрепите основание прибора с помощью четырех фундаментных болтов M10 к твердой поверхности.

**Установка наружного прибора**

• Не блокируйте вентилятор. Если вентилятор заблокирован, это будет препятствовать работе, что может привести к поломке.

• Кроме предусмотренных изначально, используйте установочные отверстия в задней стенке прибора для подсоединения проводов и т.д., если возникнет такая необходимость. Для установки на место используйте шурупы-саморезы (ø5 × 15 мм или меньше).

**Предупреждение:**

• Прибор должен быть установлен на конструкции, способной выдержать его вес. Прибор, установленный на неустойчивой конструкции, может упасть и причинить повреждение или нанести травму.

• Прибор должен быть установлен согласно инструкциям, чтобы свести к минимуму риск повреждения от землетрясений, тайфунов или сильных порывов ветра. Неправильно установленный прибор может упасть и причинить повреждение или нанести травму.

**Внимание:**

• Устанавливайте устройство на жесткую конструкцию во избежание чрезмерного шума или чрезмерной вибрации во время работы.

## 4. Прокладка труб хладагента

### 4.1. Меры предосторожности для устройств, в которых используется хладагент марки R410A

• См. стр. 245, на которой приведены не перечисленные ниже меры предосторожности относительно использования кондиционеров с хладагентом R410A.

• Используйте в качестве масла охлаждения для покрытия соединительных муфт масло сложного или простого эфира или алкилбензол (небольшое количество).

• Для соединения медных или медносплавных бесшовных труб, предназначенных для хладагента, используйте медный фосфор C1220. Используйте трубы для хладагента соответствующей толщины для каждого случая; значения толщины приведены в таблице ниже. Удостоверьтесь, что изнутри трубы чисты и не содержат никаких вредных загрязнителей, таких, как соединения серы, окислители, мелкий мусор или пыль.

**Предупреждение:**

При монтаже или перемещении, а также при обслуживании кондиционера используйте только указанный хладагент (R410A) для заполнения трубопроводов хладагента. Не смешивайте его ни с каким другим хладагентом и не допускайте наличия воздуха в трубопроводах.

Наличие воздуха в трубопроводах может вызывать скачки давления, в результате которых может произойти взрыв или другие повреждения.

Использование любого хладагента, отличного от указанного для этой системы, вызовет механическое повреждение, сбой в работе системы, или выход устройства из строя. В наихудшем случае, это может послужить серьезной преградой к обеспечению безопасной работы этого изделия.

ø 6,35, ø 9,52, ø 12,7	Толщина 0,8 мм
ø 15,88	Толщина 1,0 мм

• Не используйте трубы более тонкие, чем указано выше.

• Значения толщины, перечисленные в приведенной выше таблице, основаны на японских стандартах. Используйте трубы с максимальным рабочим давлением 4,15 МПа [601 фунт/кв. дюйм изб.] или более в соответствии с местными стандартами.

## 4. Прокладка труб хладагента

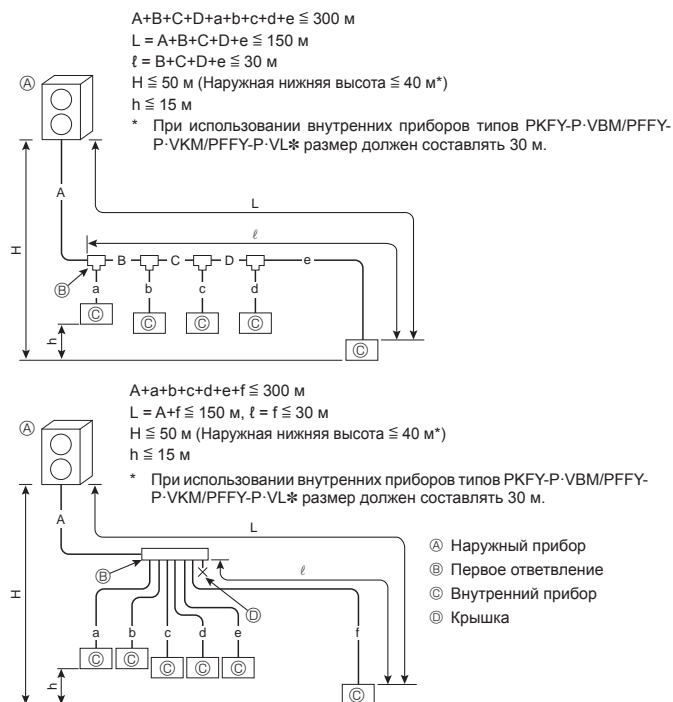


Fig. 4-1

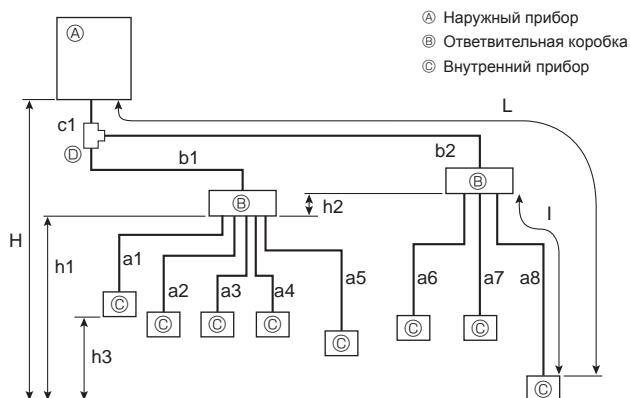


Fig. 4-2

Допустимая длина (в одну сторону)	Общая длина трубопровода	$c1 + b1 + b2 + a1 + a2 + a3 + a4 + a5 + a6 + a7 + a8 \leq 150$ м
	Длина самого дальнего трубопровода (L)	$c1 + b2 + a8 \leq 80$ м
	Длина трубопровода между наружным прибором и ответвительными коробками	$c1 + b1 + b2 \leq 55$ м
	Самая дальняя коробка от первого соединения (b2)	$b2 \leq 30$ м
	Длина самого дальнего трубопровода после ответвительной коробки (l)	$a8 \leq 25$ м
	Общая длина трубопровода между ответвительными коробками и внутренними приборами	$a1 + a2 + a3 + a4 + a5 + a6 + a7 + a8 \leq 95$ м
Допустимая разность высот (в одну сторону)	На участке внутренний прибор/наружный прибор (H)*1	$H \leq 50$ м (Если наружный прибор установлен выше внутреннего прибора) $H \leq 40$ м (Если наружный прибор установлен ниже внутреннего прибора)
	На участке ответвительная коробка/внутренний прибор (h1)	$h1 + h2 \leq 15$ м
	В каждом ответвительном приборе (h2)	$h2 \leq 15$ м
	В каждом внутреннем приборе (h3)	$h3 \leq 12$ м
Количество сгибов	$ c1 + b1 + a1 ,  c1 + b1 + a2 ,  c1 + b1 + a3 ,  c1 + b1 + a4 ,  c1 + b1 + a5 ,  c1 + b2 + a6 ,  c1 + b2 + a7 ,  c1 + b2 + a8  \leq 15$	

\*1 Ответвительную коробку следует располагать на уровне между наружным прибором и внутренними приборами.

## 4.2. Длина труб и разность высот

### 4.2.1. Подключение без использования ответвительной коробки (Fig. 4-1)

	A (мм)	
	А Труба для жидкости	Б Труба для газа
PUMY-P112-140	$\varnothing 9,52$	$\varnothing 15,88$

	B, C, D (мм)		
	В Общая мощность внутренних приборов	А Труба для жидкости	Б Труба для газа
		$\varnothing 9,52$	$\varnothing 15,88$

	a, b, c, d, e, f (мм)		
	В Номер модели	А Труба для жидкости	Б Труба для газа
15, 20, 25, 32, 40, 50		$\varnothing 6,35$	$\varnothing 12,7$
63, 80, 100, 125, 140		$\varnothing 9,52$	$\varnothing 15,88$

Е Модель с комплектом ответвлений	
СМУ-Y62-G-E	

В 4-Ответвительный коллектор		Г 8-Ответвительный коллектор	
СМУ-Y64-G-E		СМУ-Y68-G-E	

\* При соединении КОМПЛЕКТА ДЛЯ ПОДКЛЮЧЕНИЯ (PAC-LV11M-J) с внутренним прибором серии M информацию о диаметре и длине труб см. в руководстве по установке КОМПЛЕКТА ДЛЯ ПОДКЛЮЧЕНИЯ.

### 4.2.2. Подключение с использованием ответвительной коробки (Fig. 4-2)

- В данном оборудовании используются фланцевые соединения на каждом внутреннем приборе и по сторонам ответвительной коробки и наружного прибора.
- Снимите крышку клапана наружного прибора, затем подсоедините трубу.
- Трубы хладагента используются для соединения ответвительной коробки и наружного прибора.



## 4. Прокладка труб хладагента

### 4.2.3. Смешанная система (внутренние блоки City Multi и внутренние блоки серии M, S, P через ответвительную коробку) (Fig. 4-3)

#### 1. При использовании ответвительных коробок с 1 ответвлением

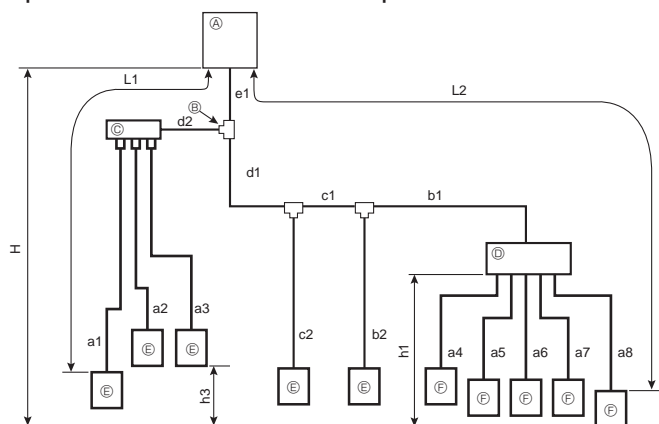


Fig. 4-3 (a)

- Ⓐ Наружный блок
- Ⓑ Первое соединение
- Ⓒ Верхний ввод ответвителя (СМУ)
- Ⓓ Ответвительная коробка (РАС-МК-BC(B))
- Ⓔ Внутренний блок City Multi\*
- Ⓕ Внутренний блок серии M, S, P, блок Cylinder или блок Hydrobox
- \* Внутренние приборы типов PKFY-P-VBM, PFFY-P-VKM и PFFY-P-VL\* не могут быть использованы в смешанной системе.

Допускаемая длина (одностор.)	Общая длина трубопровода	$e1 + d1 + d2 + c1 + c2 + b1 + b2 + a1 + a2 + a3 + a4 + a5 + a6 + a7 + a8 \leq 300 \text{ м} *3$
	Максимальная длина трубопровода (L1)	$e1 + d2 + a1$ или $e1 + d1 + c1 + b2 \leq 85 \text{ м}$
	Максимальная длина трубопровода через ответвительную коробку (L2)	$e1 + d1 + c1 + b1 + a8 \leq 80 \text{ м}$
	Длина трубопровода между наружным блоком и ответвительной коробкой	$e1 + d1 + c1 + b1 \leq 55 \text{ м}$
	Максимальная длина трубопровода от первого соединения	$d1 + c1 + b1, d1 + c1 + b2, d1 + c2$ или $d2 + c1 \leq 30 \text{ м}$
	Максимальная длина трубопровода после ответвительной коробки	$a8 \leq 25 \text{ м}$
	Общая длина трубопровода между ответвительной коробкой и внутренними блоками	$a4 + a5 + a6 + a7 + a8 \leq 95 \text{ м}$
Допускаемая разница по высоте (одностор.)	Во внутренней/наружной секции (H) *2	$H \leq 50 \text{ м}$ (если наружный блок расположен выше внутреннего) $H \leq 40 \text{ м}$ (если наружный блок расположен ниже внутреннего)
	В секции ответвительной коробки/внутреннего блока (h1)	$h1 \leq 15 \text{ м}$
	В каждом внутреннем блоке (h3)	$h3 \leq 12 \text{ м}$
Количество изгибов трубопровода		$ e1 + d2 + a1 ,  e1 + d2 + a2 ,  e1 + d2 + a3 ,  e1 + d1 + c2 ,  e1 + d1 + c1 + b2 ,  e1 + d1 + c1 + b1 + a4 ,  e1 + d1 + c1 + b1 + a5 ,  e1 + d1 + c1 + b1 + a6 ,  e1 + d1 + c1 + b1 + a7 ,  e1 + d1 + c1 + b1 + a8  \leq 15$

\*2: Ответвительная коробка должна располагаться в пределах уровня между наружным блоком и внутренними блоками.

\*3: Когда подключен блок Cylinder или блок Hydrobox, максимальная длина трубопровода составляет 150 м.

#### 2. При использовании ответвительных коробок с 2 ответвлениями

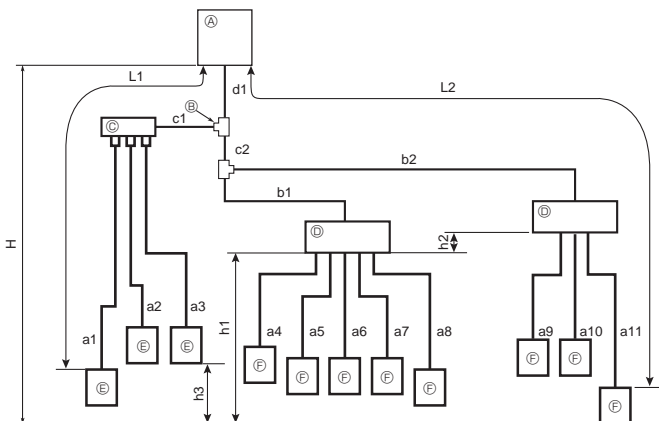


Fig. 4-3 (b)

- Ⓐ Наружный блок
- Ⓑ Первое соединение
- Ⓒ Верхний ввод ответвителя (СМУ)
- Ⓓ Ответвительная коробка (РАС-МК-BC(B))
- Ⓔ Внутренний блок City Multi\*
- Ⓕ Внутренний блок серии M, S, P, блок Cylinder или блок Hydrobox
- \* Внутренние приборы типов PKFY-P-VBM, PFFY-P-VKM и PFFY-P-VL\* не могут быть использованы в смешанной системе.

Допускаемая длина (одностор.)	Общая длина трубопровода	$d1 + c1 + c2 + b1 + b2 + a1 + a2 + a3 + a4 + a5 + a6 + a7 + a8 + a9 + a10 + a11 \leq 240 \text{ м} *3$
	Максимальная длина трубопровода (L1)	$d1 + c1 + a1 \leq 85 \text{ м}$
	Максимальная длина трубопровода через ответвительную коробку (L2)	$d1 + c2 + b2 + a11 \leq 80 \text{ м}$
	Длина трубопровода между наружным блоком и ответвительными коробками	$d1 + c2 + b1 + b2 \leq 55 \text{ м}$
	Максимальная длина трубопровода от первого соединения	$c2 + b2$ или $c1 + a1 \leq 30 \text{ м}$
	Максимальная длина трубопровода после ответвительной коробки	$a11 \leq 25 \text{ м}$
	Максимальное расстояние дальней ответвительной коробки от наружного блока	$d1 + c2 + b2 \leq 55 \text{ м}$
Общая длина трубопровода между ответвительными коробками и внутренними блоками	$a4 + a5 + a6 + a7 + a8 + a9 + a10 + a11 \leq 95 \text{ м}$	
Допускаемая разница по высоте (одностор.)	Во внутренней/наружной секции (H) *2	$H \leq 50 \text{ м}$ (если наружный блок расположен выше внутреннего) $H \leq 40 \text{ м}$ (если наружный блок расположен ниже внутреннего)
	В секции ответвительной коробки/внутреннего блока (h1 + h2)	$h1 + h2 \leq 15 \text{ м}$
	В каждом ответвительном блоке (h1)	$h2 \leq 15 \text{ м}$
	В каждом внутреннем блоке (h3)	$h3 \leq 12 \text{ м}$
Количество изгибов трубопровода		$ d1 + c1 + a1 ,  d1 + c1 + a2 ,  d1 + c1 + a3 ,  d1 + c2 + b1 + a4 ,  d1 + c2 + b1 + a5 ,  d1 + c2 + b1 + a6 ,  d1 + c2 + b1 + a7 ,  d1 + c2 + b1 + a8 ,  d1 + c2 + b2 + a9 ,  d1 + c2 + b2 + a10 ,  d1 + c2 + b2 + a11  \leq 15$

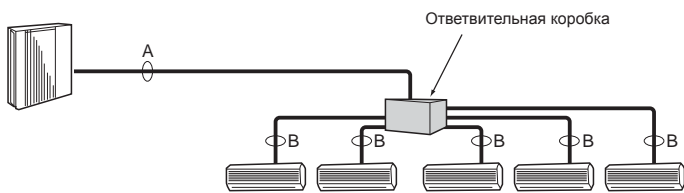
\*2: Ответвительная коробка должна располагаться в пределах уровня между наружным блоком и внутренними блоками.

\*3: Когда подключен блок Cylinder или блок Hydrobox, максимальная длина трубопровода составляет 150 м.

## 4. Прокладка труб хладагента

### ■ При использовании ответвительной коробки с 1 ответвлением

Используется фланцевое соединение. (Без пайки)



### ■ При использовании ответвительных коробок с 2 ответвлениями

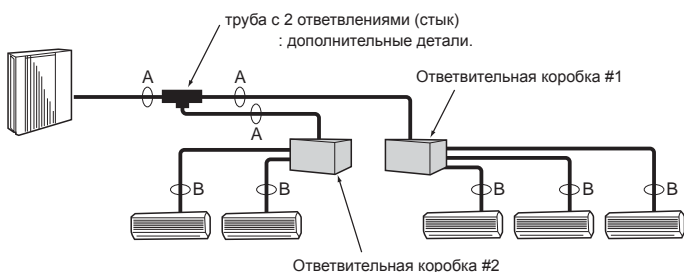


Fig. 4-4

(1) Размер клапана для наружного прибора

Для жидкости	ø9,52 мм
Для газа	ø15,88 мм

(2) Размер клапана для ответвительной коробки

ПРИБОР	Жидкостная труба	Газовая труба	Диаметр
A ПРИБОР	Жидкостная труба	Газовая труба	ø6,35 мм / ø9,52 мм
	Жидкостная труба	Газовая труба	ø6,35 мм / ø9,52 мм
B ПРИБОР	Жидкостная труба	Газовая труба	ø6,35 мм / ø9,52 мм
	Жидкостная труба	Газовая труба	ø6,35 мм / ø9,52 мм
C ПРИБОР	Жидкостная труба	Газовая труба	ø6,35 мм / ø9,52 мм
	Жидкостная труба	Газовая труба	ø6,35 мм / ø9,52 мм
D ПРИБОР	Жидкостная труба	Газовая труба	ø6,35 мм / ø9,52 мм
	Жидкостная труба	Газовая труба	ø6,35 мм / ø12,7 мм

\* тип с 3 ответвлениями: только прибор A, B, C

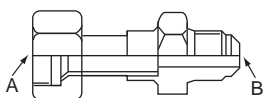


Fig. 4-5

Формула преобразования

1/4 F	ø6,35
3/8 F	ø9,52
1/2 F	ø12,7
5/8 F	ø15,88
3/4 F	ø19,05



Fig. 4-6

## 4.3. Выбор размера труб

### 4.3.1. Подключение без использования ответвительной коробки

		Внутренний прибор		Наружный прибор
		15-50	63-140	112-140
Сторона газа	Размер трубы (мм)	ø12,7	ø15,88	ø15,88
Сторона жидкости	Размер трубы (мм)	ø6,35	ø9,52	ø9,52

### 4.3.2. Подключение с использованием ответвительной коробки (Fig. 4-4)

	A	B
Жидкость (мм)	ø9,52	Размер трубопроводного соединения отличается в зависимости от типа и мощности внутренних приборов. Подберите одинаковые трубопроводные соединения ответвительной коробки и внутреннего прибора.
Газ (мм)	ø15,88	Если размер трубопроводного соединения ответвительной коробки не совпадает с размером трубопроводного соединения внутреннего прибора, воспользуйтесь дополнительными стыками (деформированными) с различными диаметрами, чтобы подсоединить их к стороне ответвительной коробки. (Подсоедините деформированный стык непосредственно к стороне ответвительной коробки.)

### Стык с различными диаметрами (дополнительные детали) (Fig. 4-5)

Наименование модели	Диаметр подсоединяемых труб	Диаметр A	Диаметр B
	мм	мм	мм
MAC-A454JP	ø9,52 → ø12,7	ø9,52	ø12,7
MAC-A455JP	ø12,7 → ø9,52	ø12,7	ø9,52
MAC-A456JP	ø12,7 → ø15,88	ø12,7	ø15,88
PAC-493PI	ø6,35 → ø9,52	ø6,35	ø9,52
PAC-SG76RJ-E	ø9,52 → ø15,88	ø9,52	ø15,88

### Стык с различными диаметрами (дополнительные детали) (Fig. 4-6)

Наименование модели	Диаметр подсоединяемых труб	Наружный Диаметр A	Внутренний Диаметр B
	мм	мм	мм
PAC-SG78RJB-E	ø9,52 → ø12,7	ø9,52	ø12,7
PAC-SG79RJB-E	ø12,7 → ø9,52	ø12,7	ø9,52
PAC-SG80RJB-E	ø12,7 → ø15,88	ø12,7	ø15,88
PAC-SG77RJB-E	ø6,35 → ø9,52	ø6,35	ø9,52
PAC-SG76RJB-E	ø9,52 → ø15,88	ø9,52	ø15,88

### Подготовка трубопровода

① В таблице ниже приводятся спецификации имеющихся в продаже труб.

Наружный диаметр	Толщина изоляции	Изоляционный материал
мм	мм	
6,35	8	Теплостойкий пенопласт, удельная масса 0,045
9,52	8	
12,7	8	
15,88	8	

② Убедитесь, что 2 трубы хладагента имеют изоляцию, чтобы предотвратить конденсацию.

③ Радиус изгиба трубы для хладагента должен быть не менее 100 мм.

### ⚠ Осторожно:

Обязательно используйте изоляцию указанной толщины. Чрезмерная толщина может привести к неправильному монтажу внутреннего прибора и ответвительной коробки, а недостаточная толщина может привести к стеканию росы.

труба с 2 ответвлениями (Стык): Дополнительные детали (B в зависимости от метода подсоединения, Вы можете выбрать наиболее подходящую деталь.)

Наименование модели	Метод подсоединения
MSDD-50AR-E	фланец
MSDD-50BR-E	пайка

### ■ Процедура монтажа (труба с 2 ответвлениями (Стык))

См. Руководства по монтажу MSDD-50AR-E и MSDD-50BR-E.

### ■ Размер трубы (Наружный прибор - Ответвительная коробка)

	A Труба для жидкости	B Труба для газа
PUMY-P112-140	ø9,52	ø15,88

### ■ Размер трубы (Ответвительная коробка - Внутренний прибор) B в случае внутреннего прибора серии M или серии S \*1

Серия внутренних блоков	Номер модели	A Труба для жидкости	B Труба для газа
Серия M или серия S	15-42	ø6,35	ø9,52
	50	ø6,35	ø12,7
	60	ø6,35	ø15,88
	71-80	ø9,52	ø15,88
Серия P	35, 50 *2	ø6,35	ø12,7
	60-100	ø9,52	ø15,88
Блок Cylinder	-	ø9,52	ø15,88
Блок Hydrobox	-	ø9,52	ø15,88

\*1 Согласование подключаемого внутреннего прибора зависит от района/области/страны.

\*2 При использовании внутренних приборов типов 35, 50 серии P, используйте конусную гайку, прилагаемую к внутреннему прибору. Не используйте конусную гайку из комплекта принадлежностей к внутреннему прибору. Если она используется, может возникнуть утечка газа или даже экстракция трубы.

## 4. Прокладка труб хладагента

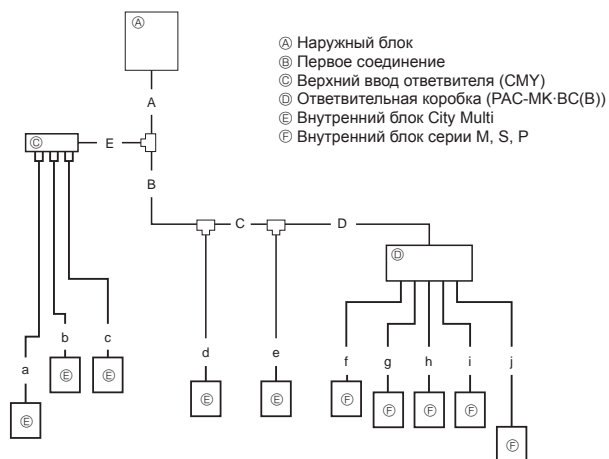


Fig. 4-7

### 4.3.3. Смешанная система

(Внутренние блоки City Multi и внутренние блоки серии M, S, P через ответвительную коробку) (Fig. 4-7)

#### Размер трубы

A, B, C, D, E

	A Труба для жидкости	B Труба для газа
PUMY-P112-140	ø9,52	ø15,88

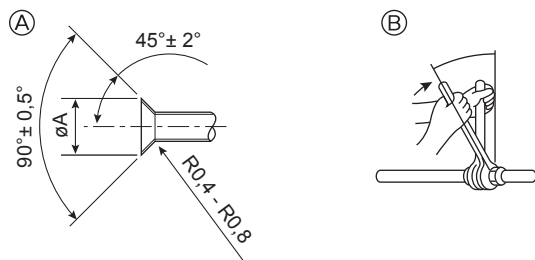
a, b, c-j

Серия внутренних блоков	Номер модели	A Труба для жидкости	B Труба для газа
City Multi	15~50	ø6,35	ø12,7
	63~140	ø9,52	ø15,88
Серия M или серия S	15~42	ø6,35	ø9,52
	50	ø6,35	ø12,7
	60	ø6,35	ø15,88
Серия P	71~80	ø9,52	ø15,88
	35, 50 *1	ø6,35	ø12,7
	60~100	ø9,52	ø15,88
Блок Cylinder Блок Hydrobox	-	ø9,52	ø15,88

Соединение с 2 ответвлениями	СМУ-Y62-G-E
Верхний ввод с 4 ответвлениями	СМУ-Y64-G-E
Верхний ввод с 8 ответвлениями	СМУ-Y68-G-E

\*1 При использовании внутренних приборов типов 35, 50 серии P, используйте конусную гайку, прилагаемую к внутреннему прибору. Не используйте конусную гайку из комплекта принадлежностей к внутреннему прибору. Если она используется, может возникнуть утечка газа или даже экстракция трубы.

## 4. Прокладка труб хладагента



Ⓐ Раструбный стык - размеры  
Ⓑ Момент затяжки гайки раструбного стыка

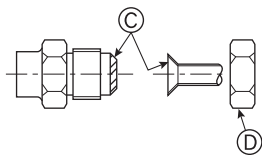


Fig. 4-8

Ⓐ (Fig. 4-8)

Медная труба O.D. (мм)	Размеры раструба, диаметр $\phi A$ (мм)
$\phi 6,35$	8,7 - 9,1
$\phi 9,52$	12,8 - 13,2
$\phi 12,7$	16,2 - 16,6
$\phi 15,88$	19,3 - 19,7

Ⓑ (Fig. 4-8)

Медная труба O.D. (мм)	Гайка раструбного стыка O.D. (мм)	Момент затяжки (Н·м)
$\phi 6,35$	17	14 - 18
$\phi 6,35$	22	34 - 42
$\phi 9,52$	22	34 - 42
$\phi 12,7$	26	49 - 61
$\phi 12,7$	29	68 - 82
$\phi 15,88$	29	68 - 82
$\phi 15,88$	36	100 - 120

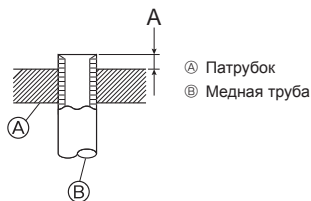
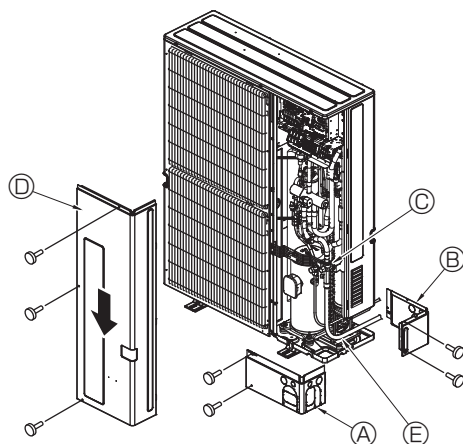


Fig. 4-9



Ⓐ Передняя крышка трубопровода  
Ⓑ Крышка трубопровода  
Ⓒ Запорный кран  
Ⓓ Эксплуатационная панель  
Ⓔ Радиус изгиба: 100 - 150 мм

Fig. 4-10

### 4.4. Соединение труб (Fig. 4-8)

- Примите необходимые меры по изоляции и предотвращению конденсации, чтобы избежать падения капель с трубопровода хладагента (трубопровод жидкости/газа).
- Установите дополнительную изоляцию в зависимости от среды установки трубопровода хладагента, чтобы избежать конденсации на поверхности изоляционного материала (теплостойкость изоляционного материала: 120 °С, толщина: 15 мм или более).

\* Если трубопровод хладагента используется в местах, подверженных воздействию высокой температуры и высокой влажности, например на мансарде, может потребоваться дополнительная изоляция.

- Чтобы изолировать трубопровод хладагента, нанесите теплостойкий вспененный полиэтилен между внутренним прибором и изоляционным материалом, а также на сетку между слоями изоляционного материала, заполнив все промежутки. (Образование конденсата на трубопроводе может привести к конденсации в помещении или ожогам при контакте с трубопроводом).
- Внутренняя часть дренажной трубы должна быть обернута в пенополиэтиленовый изолирующий материал (удельный вес 0,03; толщина 9 мм или более).
- Нанесите тонкий слой масла хладагента на контактную поверхность труб и соединений перед тем, как затягивать гайку с фланцем. Ⓐ
- Для затягивания трубных соединений используйте два гаечных ключа. Ⓑ
- Используйте детектор утечки или мыльный раствор для проверки утечки газа после завершения всех соединений.
- Нанесите машинное масло охлаждения на всю поверхность области присоединения муфты. Ⓒ
- Используйте гайки раструбного стыка для следующего размера трубы. Ⓓ
- При изгибе труб будьте осторожны, чтобы не допустить их поломки. Рекомендуются радиусы изгиба от 100 мм до 150 мм.
- Удостоверьтесь, что трубы не соприкасаются с компрессором. Такое соприкосновение может вызывать лишний шум или вибрацию.

① Соединение труб производится, начиная от внутреннего прибора.

Хомуты на муфтах следует затягивать с помощью ключа с регулируемым усилием.

② Установите трубу для жидкости и для газа и нанесите тонкий слой масла охлаждения (на соответствующее место).

• В случае использования обычного уплотнения трубы, обратитесь к таблице 3 для справки о соединении труб для хладагента R410A.

Для проверки размеров A можно использовать шаблон подгонки размера.

#### ⚠ Предупреждение:

При установке прибора надежно подсоедините трубы подачи охлаждающей жидкости до запуска компрессора.

\* Информацию о подсоединении КОМПЛЕКТА ДЛЯ ПОДКЛЮЧЕНИЯ (PAC-LV11M-J) см. в руководстве по установке КОМПЛЕКТА ДЛЯ ПОДКЛЮЧЕНИЯ.

Таблица 3 (Fig. 4-9)

Медная труба O.D. (мм)	A (мм)	
	Инструмент раструбного стыка для R410A	Инструмент раструбного стыка для R22-R407C
$\phi 6,35$	0 - 0,5	1,0 - 1,5
$\phi 9,52$	0 - 0,5	1,0 - 1,5
$\phi 12,7$	0 - 0,5	1,0 - 1,5
$\phi 15,88$	0 - 0,5	1,0 - 1,5
$\phi 19,05$	0 - 0,5	1,0 - 1,5

### 4.5. Прокладка труб хладагента (Fig. 4-10)

Снимите эксплуатационную панель Ⓓ (три винта), а также переднюю крышку трубопровода Ⓐ (два винта) и заднюю крышку трубопровода Ⓑ (два винта).

① Подсоедините трубопроводы хладагента к устройству, предназначенному для установки внутри/вне помещения, при полностью закрытом запорном вентиле устройства для установки вне помещения.

② Произведите вакуумную продувку воздуха из внутреннего прибора и труб соединения.

③ После соединения труб хладагента проверьте соединенные трубы и внутренний прибор на наличие утечек газа. (См. 4.6. "Метод проверки герметичности трубопровода хладагента".)

④ Освободите трубопроводы хладагента от газа через служебное отверстие запорных кранов жидкости и газа. Затем полностью откройте запорные краны (и жидкости, и газа). После этого трубопроводы хладагента внутреннего и наружного приборов будут полностью соединены.

• Если оставить закрытыми запорные краны и включить прибор, это приведет к повреждению компрессора и крана контроля.

• Проверьте места соединения труб наружного прибора на наличие утечек с помощью детектора утечки или мыльной воды.

• Не используйте хладагент из прибора для удаления воздуха из трубопроводов хладагента.

• По окончании всех операций с кранами закрутите колпачки кранов до соответствующего усилия: от 20 до 25 Н·м (от 200 до 250 кгс·см).

Неправильная замена и закрытие колпачков могут привести к утечке хладагента. Кроме того, не повредите внутренние детали колпачков кранов, поскольку они служат уплотнителями, предотвращающими утечку хладагента.

⑤ Для предотвращения пропитывания изоляционного материала на торцах труб водой произведите уплотнение соединений трубопроводов герметиком.

## 4. Прокладка труб хладагента

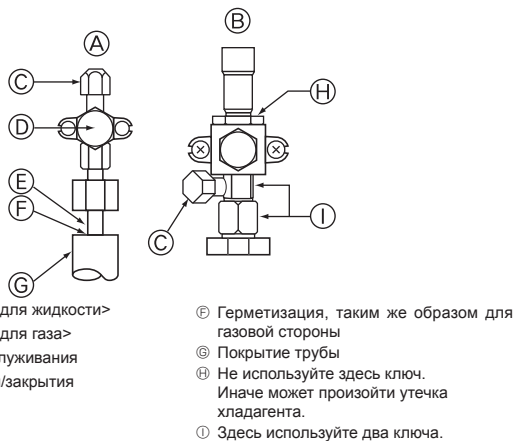


Fig. 4-11

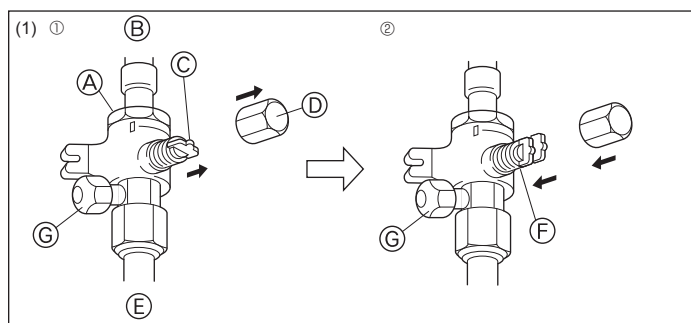


Fig. 4-12

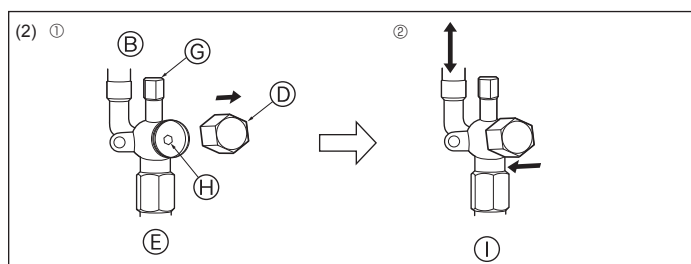


Fig. 4-13

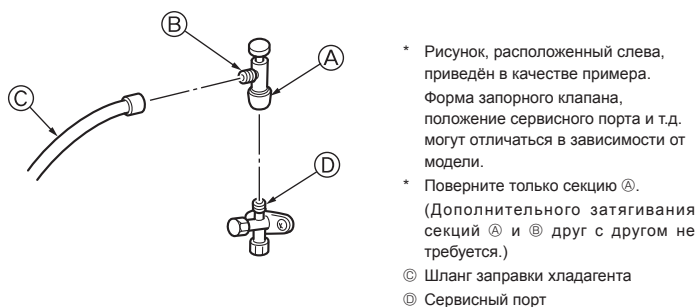


Fig. 4-14

## 4.6. Метод проверки герметичности трубопровода хладагента

- Подсоедините проверочные инструменты.
  - Убедитесь в том, что запорные краны (A) и (B) закрыты, и не открывайте их.
  - Подайте давление в трубопроводы хладагента через служебное отверстие (C) запорного крана жидкости (A) и запорного крана газа (B).
- Не следует сразу подавать указанное давление полностью; увеличивайте давление постепенно.
  - Увеличьте давление до 0,5 Мпа (5 кгс/см<sup>2</sup>G), подождите пять минут и удостоверьтесь, что давление не снизилось.
  - Увеличьте давление до 1,5 МПа (15 кгс/см<sup>2</sup>G), подождите пять минут и удостоверьтесь, что давление не снизилось.
  - Увеличьте давление до 4,15 МПа (41,5 кгс/см<sup>2</sup>G) и измерьте температуру окружающего воздуха и давление хладагента.
- Если указанное давление держится в течение приблизительно одного дня и не уменьшается, то трубы выдержали испытание и утечек нет.
  - При изменении температуры окружающего воздуха на 1 °C давление изменяется приблизительно на 0,01 Мпа (0,1 кгс/см<sup>2</sup>G). Произведите необходимые подстройки.
- Если на этапах (2) или (3) наблюдается снижение давления, происходит утечка газа. Найдите источник утечки газа.

## 4.7. Способ открытия запорного крана

- Страна с газом (Fig. 4-12)
    - Снимите колпачок, потяните ручку на себя и поверните на 1/4 оборота против часовой стрелки для открытия.
    - Убедитесь в том, что запорный кран полностью открыт, надавите на ручку и поверните колпачок в первоначальное положение.
  - Страна с жидкостью (Fig. 4-13)
    - Снимите колпачок и поверните шток золотника против часовой стрелки до упора, используя для этой цели 4 мм шестиугольный гаечный ключ. Прекратите поворачивать шток в момент, когда тот достигнет стопора. (Ø6,35: Приблизительно 4,5 оборотов) (Ø9,52: Приблизительно 10 оборотов)
    - Убедитесь в том, что запорный кран полностью открыт, надавите на ручку и поверните колпачок в первоначальное положение.
- |                              |                                   |
|------------------------------|-----------------------------------|
| (A) Кран                     | (F) Положение "открыто"           |
| (B) Со стороны блока         | (G) Стык для техобслуживания      |
| (C) Ручка                    | (H) Отверстие под ключ            |
| (D) Колпачок                 | (I) Направление потока хладагента |
| (E) Со стороны местной трубы |                                   |

Трубы хладагента имеют защитную изоляцию

- Трубы могут быть обернуты защитной изоляцией до диаметра Ø90 до или после соединения. Вырежьте кусок в покрытии трубы по канавке и оберните трубы.

Зазор входа трубы

- Используйте замазку или герметик, чтобы загерметизировать входное отверстие для трубы и ликвидировать все щели. (Если имеются незакрытые отверстия, прибор может издавать шум, а также в него могут проникнуть вода и пыль, что может привести к поломке.)

## Меры предосторожности при использовании клапана заправки хладагента (Fig. 4-14)

Не затягивайте сервисный порт слишком сильно при установке, в противном случае возможна деформация сердечника клапана и его ослабление, что может стать причиной утечки газа.

После установки секции (B) в необходимое положение, поверните только секцию (A) и затяните ее.

Дополнительного затягивания секций (A) и (B) друг с другом после затягивания секции (A) не требуется.



## 4. Прокладка труб хладагента

### 4.8. Дополнительный заряд хладагента

#### Дополнительный заряд хладагента

В заводской комплект поставки внешнего прибора не входит хладагент для удлиненного трубопровода хладагента дополнительным количеством хладагента. Кроме того, для выполнения технического обслуживания укажите диаметр и длину каждой трубы для жидкости и дополнительное количество хладагента в полях таблички количества хладагента на внешнем приборе.

#### Расчет дополнительной заправки хладагента

- Вычислите дополнительное количество хладагента, используя диаметр и длину дополнительных труб.
- При расчетах используйте 11,2 кВт для мощности блока Cylinder или блока Hydrobox.
- Вычислите дополнительное количество хладагента, следуя описанной справа процедуре, и добавьте вычисленное количество хладагента.
- Для измеренного количества дополнительного хладагента, меньшего 0,1 кг, округлите результат в большую сторону.  
(Например, если результат расчета составляет 6,01 кг, округлите его до 6,1 кг).

<Дополнительная заправка>

#### Расчет количества хладагента

<table border="1"> <tr> <td>Размер трубы Труба для жидкости ø6,35</td> <td>+</td> <td> <table border="1"> <tr> <td>Размер трубы Труба для жидкости ø9,52</td> <td>+</td> <td> <table border="1"> <tr> <td>Общая мощность подключенных внутренних приборов</td> <td>Количество для внутренних приборов</td> </tr> <tr> <td>~ 8,0 кВт</td> <td>1,5 кг</td> </tr> <tr> <td>8,1 ~ 16,0 кВт</td> <td>2,5 кг</td> </tr> <tr> <td>16,1 кВт ~</td> <td>3,0 кг</td> </tr> </table> </td> </tr> </table> </td> </tr> <tr> <td>(м) × 19,0 (г/м)</td> <td></td> <td>(м) × 50,0 (г/м)</td> <td></td> </tr> </table>	Размер трубы Труба для жидкости ø6,35	+	<table border="1"> <tr> <td>Размер трубы Труба для жидкости ø9,52</td> <td>+</td> <td> <table border="1"> <tr> <td>Общая мощность подключенных внутренних приборов</td> <td>Количество для внутренних приборов</td> </tr> <tr> <td>~ 8,0 кВт</td> <td>1,5 кг</td> </tr> <tr> <td>8,1 ~ 16,0 кВт</td> <td>2,5 кг</td> </tr> <tr> <td>16,1 кВт ~</td> <td>3,0 кг</td> </tr> </table> </td> </tr> </table>	Размер трубы Труба для жидкости ø9,52	+	<table border="1"> <tr> <td>Общая мощность подключенных внутренних приборов</td> <td>Количество для внутренних приборов</td> </tr> <tr> <td>~ 8,0 кВт</td> <td>1,5 кг</td> </tr> <tr> <td>8,1 ~ 16,0 кВт</td> <td>2,5 кг</td> </tr> <tr> <td>16,1 кВт ~</td> <td>3,0 кг</td> </tr> </table>	Общая мощность подключенных внутренних приборов	Количество для внутренних приборов	~ 8,0 кВт	1,5 кг	8,1 ~ 16,0 кВт	2,5 кг	16,1 кВт ~	3,0 кг	(м) × 19,0 (г/м)		(м) × 50,0 (г/м)	
Размер трубы Труба для жидкости ø6,35	+	<table border="1"> <tr> <td>Размер трубы Труба для жидкости ø9,52</td> <td>+</td> <td> <table border="1"> <tr> <td>Общая мощность подключенных внутренних приборов</td> <td>Количество для внутренних приборов</td> </tr> <tr> <td>~ 8,0 кВт</td> <td>1,5 кг</td> </tr> <tr> <td>8,1 ~ 16,0 кВт</td> <td>2,5 кг</td> </tr> <tr> <td>16,1 кВт ~</td> <td>3,0 кг</td> </tr> </table> </td> </tr> </table>	Размер трубы Труба для жидкости ø9,52	+	<table border="1"> <tr> <td>Общая мощность подключенных внутренних приборов</td> <td>Количество для внутренних приборов</td> </tr> <tr> <td>~ 8,0 кВт</td> <td>1,5 кг</td> </tr> <tr> <td>8,1 ~ 16,0 кВт</td> <td>2,5 кг</td> </tr> <tr> <td>16,1 кВт ~</td> <td>3,0 кг</td> </tr> </table>	Общая мощность подключенных внутренних приборов	Количество для внутренних приборов	~ 8,0 кВт	1,5 кг	8,1 ~ 16,0 кВт	2,5 кг	16,1 кВт ~	3,0 кг					
Размер трубы Труба для жидкости ø9,52	+	<table border="1"> <tr> <td>Общая мощность подключенных внутренних приборов</td> <td>Количество для внутренних приборов</td> </tr> <tr> <td>~ 8,0 кВт</td> <td>1,5 кг</td> </tr> <tr> <td>8,1 ~ 16,0 кВт</td> <td>2,5 кг</td> </tr> <tr> <td>16,1 кВт ~</td> <td>3,0 кг</td> </tr> </table>	Общая мощность подключенных внутренних приборов	Количество для внутренних приборов	~ 8,0 кВт	1,5 кг	8,1 ~ 16,0 кВт	2,5 кг	16,1 кВт ~	3,0 кг								
Общая мощность подключенных внутренних приборов	Количество для внутренних приборов																	
~ 8,0 кВт	1,5 кг																	
8,1 ~ 16,0 кВт	2,5 кг																	
16,1 кВт ~	3,0 кг																	
(м) × 19,0 (г/м)		(м) × 50,0 (г/м)																

#### Поставляемое с завода количество хладагента

Прилагаемое количество хладагента
4,8 кг

<Пример>

Модель наружного прибора : P125	A : ø9,52 30 м	} При условиях, указанных ниже:
Внутренний прибор 1 : P63 (7,1 кВт)	a : ø9,52 15 м	
2 : P40 (4,5 кВт)	b : ø6,35 10 м	
3 : P25 (2,8 кВт)	c : ø6,35 10 м	
4 : P20 (2,2 кВт)	d : ø6,35 20 м	

Общая длина каждой линии жидкости равняется:

$$\varnothing 9,52 : A + a = 30 + 15 = 45 \text{ м}$$

$$\varnothing 6,35 : b + c + d = 10 + 10 + 20 = 40 \text{ м}$$

Общая мощность подключенных внутренних приборов:

$$7,1 + 4,5 + 2,8 + 2,2 = 16,6$$

<Пример расчета>

Дополнительная заправка хладагента

$$40 \times \frac{19,0}{1000} + 45 \times \frac{50,0}{1000} + 3,0 = 6,1 \text{ кг (округленно)}$$

## 5. Дренажные трубы

#### Соединение дренажных труб наружного прибора

При необходимости дренажа используйте сливное гнездо или дренажный поддон (дополнительно).

	P112-140
Сливное гнездо	PAC-SG61DS-E
Дренажный поддон	PAC-SH97DP-E

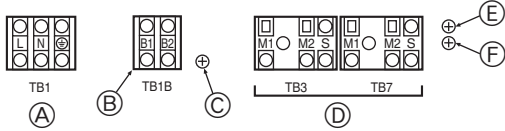
## 6. Электрические работы

### 6.1. Осторожно

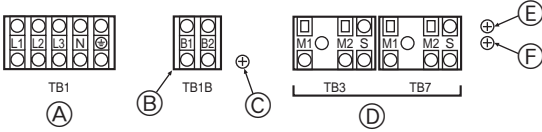
- Следуйте правилам техники безопасности, официально предписанным для работы с электрооборудованием, электропроводки и требованиям организации по электроснабжению.
- Проводка для управления (называемая ниже "линией передачи") должна отстоять на 5 см или более от проводки источника питания с тем, чтобы на нее не влиял электрический шум от проводки источника питания. (Не вставляйте линию передачи и кабель источника питания в один и тот же кабелепровод.)
- Обеспечьте правильное заземление внешнего прибора.
- Примите во внимание проводку коробки электродеталей внутреннего и внешнего приборов, поскольку коробку иногда приходится снимать во время работ по техобслуживанию.
- Никогда не подсоединяйте сетевой источник питания к колодке концевиков линии передачи. В противном случае произойдет подгорание электрических элементов.
- Используйте 2-жильный экранированный кабель для линии передачи. Если линии передачи различных систем включаются в один и тот же многожильный кабель, это поведет к ухудшению приема и передачи и неустойчивой работе.
- Только специально обозначенная линия передачи может быть подсоединена к блоку концевиков для передачи к внешнему прибору.  
(Линия передачи, подсоединяемая к внутреннему прибору: Блок концевиков ТВ3 для линии передачи. Остальное: блок концевиков ТВ7 для централизованного управления.)  
При неправильном подсоединении система не работает.
- В случае соединения с регулятором высшего класса или для обеспечения групповой работы различных систем хладагента необходима линия управления для передачи между отдельными внешними приборами.  
Подсоедините эту линию управления между блоками концевиков для централизованного управления. (2-жильная линия без полярности.)  
При осуществлении групповой работы в различных системах хладагента без подсоединенного регулятора высшего класса, замените вставку соединителя закорачивания с CN41 одного внешнего прибора на CN40.
- Группа устанавливается при помощи дистанционного управления.
- Информацию о подсоединении КОМПЛЕКТА ДЛЯ ПОДКЛЮЧЕНИЯ (PAC-LV11M-J) к внутреннему прибору серии M см. в руководстве по установке КОМПЛЕКТА ДЛЯ ПОДКЛЮЧЕНИЯ.
- При подключении ответвительной коробки не забудьте включить внутренние приборы и ответвительную коробку перед включением наружного прибора.

## 6. Электрические работы

<PUMY-P-VKM>



<PUMY-P-YKM(E)>



- А Источник питания  
 Б Источник питания для разветвительной коробки  
 В Навинтите на распределительную коробку деталей  
 Д Линия передачи  
 Е Клемма заземления для блока концевика (TB3)  
 F Навинтите на распределительную коробку деталей

Fig. 6-1

### 6.2. Блок управления и положение проводки (Fig. 6-1)

- Соедините линию передачи внутреннего прибора к клеммной колодке передачи (TB3) или соедините провода между наружными приборами или провода центральной системы управления к клеммной колодке центральной системы управления (TB7).  
При использовании экранированного провода подключите экранированный провод заземления линии передачи внутреннего прибора к винту (E) и подключите экранированный провод заземления линии между наружными приборами и линией передачи центральной системы управления к экранированной клемме (S) клеммной колодки центральной системы управления (TB7). Кроме того, при замене соединителя питания CN41 в наружном приборе на соединитель CN40 экранированную клемму (S) клеммной колодки (TB7) центральной системы управления также следует подключить к винту (E), используя прилагающийся провод заземления.
- Клеммная колодка (TB1B) предназначена для подачи питания к ответвительной коробке (220 ~ 240 В пер. тока, макс. 6 А).
- Закрепите провода источника питания на коробке концевых соединений с помощью буферной втулки для прочности на разрыв (соединитель PG или тому подобный).

#### ⚠ Осторожно:

Никогда не подключайте линию передачи внутреннего прибора или центральной системы управления к этой клеммной колодке (TB1B). Подключение линий передачи может привести к повреждению клеммной колодки внутреннего прибора или клеммной колодки центральной системы управления.

### 6.3. Прокладка кабелей передачи

#### ① Типы кабелей управления

- Прокладка кабелей передачи
  - Типы кабелей передачи: экранированный провод CVVS, CPEVS или MVVS
  - Диаметр кабеля: Свыше 1,25 мм<sup>2</sup>
  - Максимальная длина проводки: В пределах 200 м
- Кабели дистанционного управления M-NET

Тип кабеля дистанционного управления	Экранированный провод CVVS, CPEVS или MVVS
Диаметр кабеля	0,5 - 1,25 мм <sup>2</sup>
Замечания	При превышении длины 10 м используйте кабель с такими же техническими характеристиками, как у проводки для линии передачи.

- Кабели дистанционного управления MA

Тип кабеля дистанционного управления	2-жильный кабель в оболочке (неэкранированный) CVV
Диаметр кабеля	0,3 - 1,25 мм <sup>2</sup> (0,75 - 1,25 мм <sup>2</sup> )*
Замечания	В пределах 200 м

\* Подключено с простым устройством дистанционного управления.

#### ② Примеры проводки

- Название регулятора, его символ и допускаемое число регуляторов

Название	Символ	Допускаемое число регуляторов	
Регулятор внешнего прибора	OC	-	
Регулятор внутренних приборов	M-IC	PUMY-P112	1 - 9 приборов на 1 OC *1
		PUMY-P125	1 - 10 приборов на 1 OC *1
	A-IC	PUMY-P140	1 - 12 приборов на 1 OC *1
		PUMY-P125 PUMY-P140	2 - 8 приборов на 1 OC *1
Ответвительная коробка	-	-	0 - 2 приборов на 1 OC
Дистанционный блок управления	RC	M-NET RC *2	Максимум 12 пультов дистанционного управления на один контроллер внешнего прибора (Подключение невозможно при использовании ответвительной коробки.)
		MA-RC	Максимум 2 на группу

#### Примечание:

- Количество подключаемых приборов может быть ограничено вследствие определенных условий, таких как производительность внутреннего блока или эквивалентное энергопотребление каждого прибора.
- Нельзя использовать контроллер Lossnay (PZ-61DR-E, PZ-43SMF-E, PZ-52SF-E, PZ-60DR-E).

### Пример работы заземленной системы с многочисленными внешними приборами (подсоединения и провода прикреплены как необходимо)

<Примеры проводки кабелей передачи: Без использования ответвительной коробки>

#### ■ См. Fig. 6-6 из Fig. 6-2.

<Технология монтажа электропроводки и настройки адресов: без системы ответвительной коробки>

- Всегда используйте экранированные провода в соединениях между внешним прибором (OC) и внутренним прибором (M-IC).
- Используйте фидерную проводку для подключения клемм M1 и M2 и клеммы заземления на клеммной колодке кабеля передачи (TB3) каждого наружного прибора (OC) к клеммам M1, M2 и S на клеммной колодке кабеля передачи внутреннего прибора (M-IC).
- Соедините концевики 1 (M1) и 2 (M2) на блоке концевиков кабеля передачи внутреннего прибора (M-IC), который имеет самый недавний адрес в этой же группе, к блоку концевиков на дистанционном блоке управления (M-NET RC).
- Соедините между собой клеммы M1, M2 и S на клеммной колодке центрального регулятора (TB7) наружного прибора (OC).
- Соединительная перемычка CN41 на панели управления не заменяется.
- Подсоедините экранированный провод заземления линии передачи внутренних приборов к клемме (S) клеммной колодки (TB3). Кроме того, подсоедините клемму (S) к винту (E или E), используя прилагающийся провод заземления.  
Подсоедините экранированный провод заземления линии между наружными приборами и линией передачи центральной системы управления к экранированной клемме (S) клеммной колодки (TB7).
- Установите выключатель адресной настройки, как показано ниже.

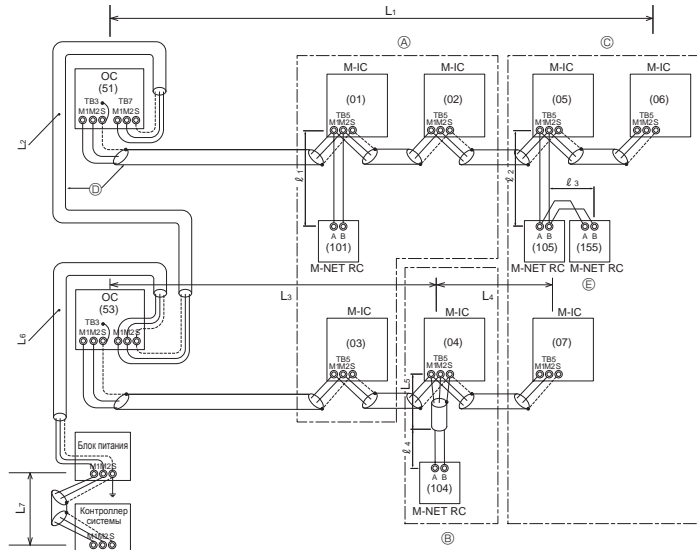
Прибор	Диапазон	Метод настройки
M-IC (Главный)	01 - 50	Используйте самый недавний адрес в одной и той же группе внутренних приборов (IC)
M-IC (Дополнительный)	01 - 50	Используйте адрес, помимо адреса IC (Главного) из приборов в одной и той же группе внутренних приборов. Он должен быть последовательным с IC (Главного)
Внешний прибор	51 - 100	Используйте самый недавний адрес из всех внутренних приборов в той же системе хладагента + 50 * Если адрес установлен как "01-50", он автоматически меняется на "100".
M-NET R/C (Главный)	101 - 150	Настройте адрес IC (Главного) + 100
M-NET R/C (Дополнительный)	151 - 200	Настройте адрес IC (Главного) + 150
MA R/C	-	Ненужная настройка адреса (Необходимая настройка - установка "главный/подчиненный")

- Операция групповой настройки среди некоторого числа внутренних приборов выполняется дистанционным блоком управления (M-NET RC) после включения электропитания. Более подробная информация приводится в руководстве по установке дистанционного регулятора.
  - При подключении блока PWFY
    - Запрещается выполнять групповые настройки для блока PWFY и внутренних блоков.
    - Блок PWFY и блок Lossnay нельзя настраивать таким образом, чтобы они работали одновременно.
    - Используйте пульт дистанционного управления WMA для блока PWFY.
 Подробные сведения см. в руководстве по установке блока PWFY.
  - Подключение блока Cylinder или блока Hydrobox
    - Не допускается групповая настройка для блока Cylinder или блока Hydrobox и других внутренних блоков.

<Технология монтажа электропроводки и настройки адресов: включая систему ответвительной коробки>  
См. Руководство по установке ответвительной коробки.

## 6. Электрические работы

<Пример проводки кабеля передачи: Без использования ответвительной коробки>  
 ■ Контроллер ДУ “М-NET”



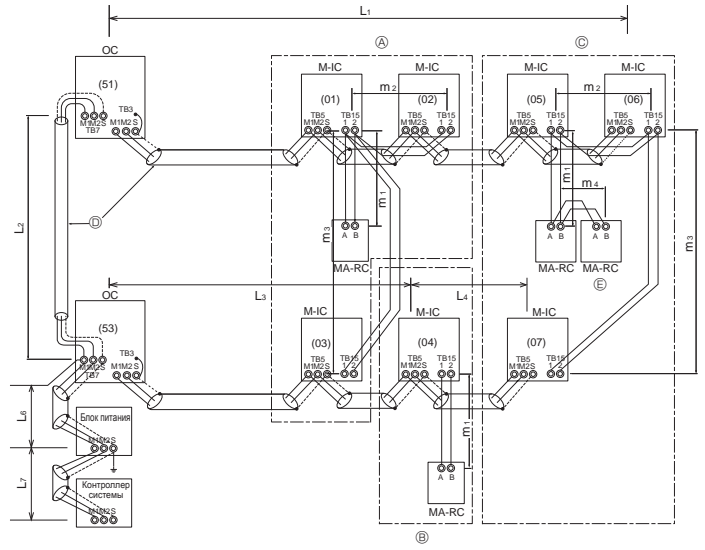
- Ⓐ : Группа 1
- Ⓑ : Группа 2
- Ⓒ : Группа 3
- Ⓓ : Экранированный провод
- Ⓔ : Дополнительный дистанционный блок управления
- ( ) : Адрес

### <Допускаемая длина>

- Максимальная длина через внешние приборы:  
 $L_1 + L_2 + L_3 + L_4$  и  $L_1 + L_2 + L_3 + L_5$  и  $L_1 + L_2 + L_6 + L_7 \leq 500$  м (1,25 мм<sup>2</sup> или более)
  - Максимальная длина кабеля передачи:  $L_1$  и  $L_3 + L_4$  и  $L_3 + L_5$  и  $L_2 + L_6$  и  $L_7 \leq 200$  м (1,25 мм<sup>2</sup> или более)
  - Длина провода дистанционного блока управления:  
 $l_1, l_2, l_3 + l_3, l_4 \leq 10$  м (0,5–1,25 мм<sup>2</sup>)
- Если длина превышает 10 м, используйте экранированный провод 1,25 мм<sup>2</sup>. Длина этой секции ( $L_2$ ) включается в расчет максимальной длины и общей длины.

Fig. 6-2

■ Контроллер ДУ “МА”

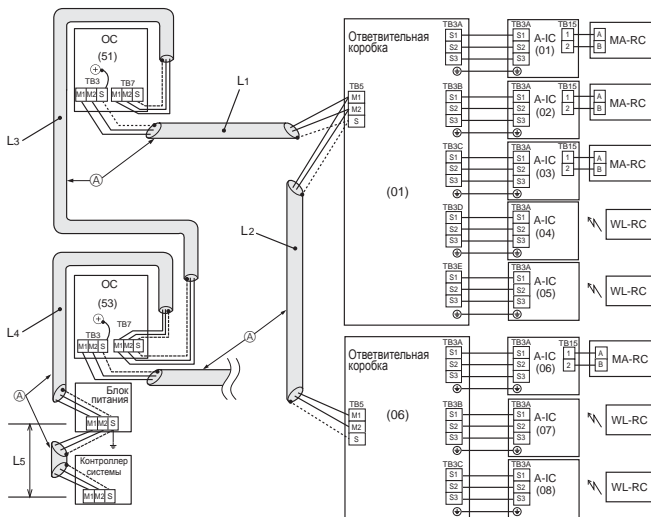


### <Допускаемая длина>

- Максимальная длина через внешний прибор (кабель M-NET):  $L_1 + L_2 + L_3 + L_4$  и  $L_1 + L_2 + L_6 + L_7 \leq 500$  м (1,25 мм<sup>2</sup> или более)
- Максимальная длина кабеля передачи (кабель M-NET):  $L_1$  и  $L_3 + L_4$  и  $L_2 + L_6$  и  $L_7 \leq 200$  м (1,25 мм<sup>2</sup> или более)
- Длина провода дистанционного блока управления:  $m_1$  и  $m_1 + m_2 + m_3$  и  $m_1 + m_2 + m_3 + m_4 \leq 200$  м (0,3–1,25 мм<sup>2</sup>)

Fig. 6-3

<Пример проводки кабеля передачи: Соединение с ответвительной коробкой>



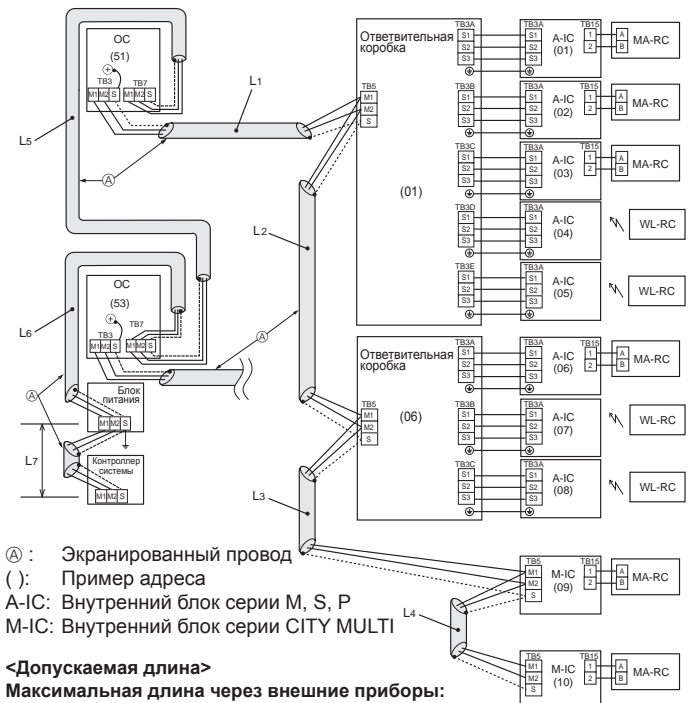
- Ⓐ : Экранированный провод
- ( ) : Пример адреса
- A-IC: Внутренний блок серии M, S, P

### <Допускаемая длина>

- Максимальная длина через внешние приборы (кабель M-NET):  
 $L_1 + L_2 + L_3 + L_4 + L_5 \leq 500$  м (1,25 мм<sup>2</sup> или более)
- Максимальная длина кабеля передачи (кабель M-NET):  
 $L_1 + L_2, L_3 + L_4, L_5 \leq 200$  м (1,25 мм<sup>2</sup> или более)

Fig. 6-4

<Пример проводки кабеля передачи: Смешанная система>



- Ⓐ : Экранированный провод
- ( ) : Пример адреса
- A-IC: Внутренний блок серии M, S, P
- M-IC: Внутренний блок серии CITY MULTI

### <Допускаемая длина>

- Максимальная длина через внешние приборы:  
 $L_1 + L_2 + L_3 + L_4 + L_5 + L_6 + L_7 \leq 500$  м (1640 футов)
- Максимальная длина кабеля передачи:  
 $L_1 + L_2 + L_3 + L_4, L_5 + L_6, L_7 \leq 200$  м (656 футов) (1,25 мм<sup>2</sup> или более)

Fig. 6-5

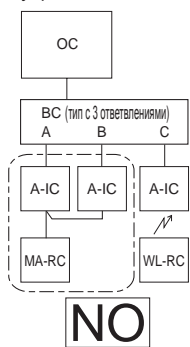
### Примечание:

Блок Cylinder или Hydrobox нельзя комбинировать с другим блоком, кроме блоков Cylinder или Hydrobox.  
 Кроме того, когда блок Cylinder или Hydrobox подключен, нельзя одновременно включать несколько внешних блоков.

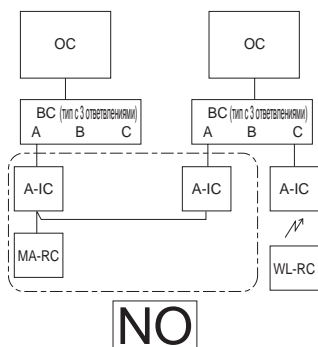
## 6. Электрические работы

<Некорректные системы>

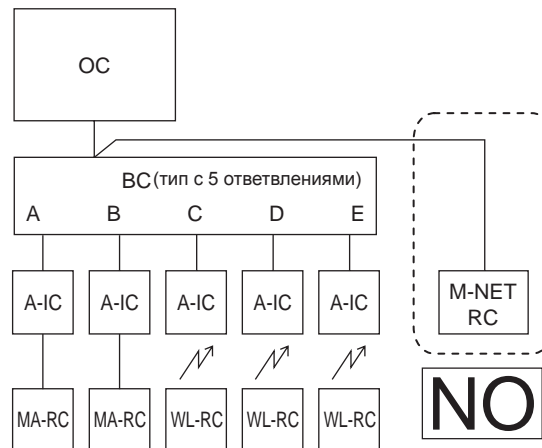
1. Групповая работа с одного блока дистанционного управления



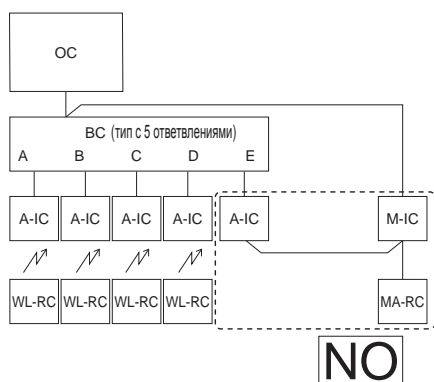
2. Групповая работа между разными системами хладагента



3. Соединение блока дистанционного управления M-NET



4. Групповая работа между системой управления А и системой управления M-NET.



1. Несколько внутренних блоков не могут управляться с одного блока дистанционного управления.
2. Разные системы хладагента нельзя связывать вместе.
3. Нельзя подключить блок дистанционного управления M-NET.
4. Разные типы систем управления (A-IC/M-IC) нельзя соединять вместе.

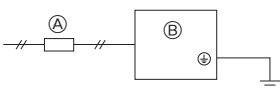
## 6. Электрические работы

### 6.4. Электропроводка для сетевого питания и характеристики оборудования

Схема электропроводки: Без использования ответвительной коробки (Пример) (Fig. 6-6)

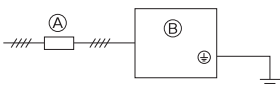
#### ■ PUMY-P-VKM4

~N 220-230-240 В 50 Гц  
~N 220-230 В 60 Гц



#### ■ PUMY-P-YKM(E)4

• YKM4  
3N~380-400-415 В 50 Гц  
3N~380 В 60 Гц  
• YKME4  
3N~380-400-415 В 50 Гц



~N 220-230-240 В 50 Гц  
~N 220-230 В 60 Гц

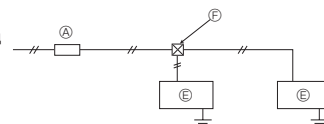


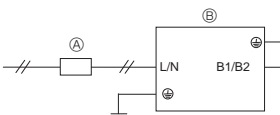
Fig. 6-6

Схема электропроводки: при использовании ответвительной коробки (Пример) (Fig. 6-7)

<Когда питание подается от наружного прибора>

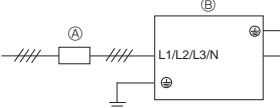
#### ■ PUMY-P-VKM4

~N 220-230-240 В 50 Гц  
~N 220-230 В 60 Гц

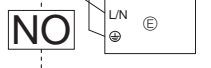


#### ■ PUMY-P-YKM(E)4

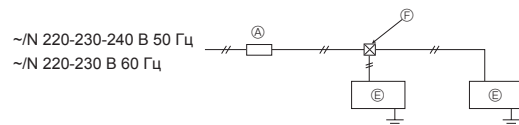
• YKM4  
3N~380-400-415 В 50 Гц  
3N~380 В 60 Гц  
• YKME4  
3N~380-400-415 В 50 Гц



NO



~N 220-230-240 В 50 Гц  
~N 220-230 В 60 Гц



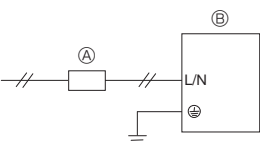
- Ⓐ Выключатель (прерывание цепи и утечки тока)
- Ⓑ Наружный прибор
- Ⓒ Ответвительная коробка
- Ⓓ "А-Контроль" внутреннего прибора (внутренний блок модели M, S, P)
- Ⓔ Блок управления M-NET для внутреннего блока (внутренний блок City Multi)
- Ⓕ Коробка пенального типа

\* Внутренний блок управления M-NET не может получать питание от наружного блока, для него необходимо отдельное электропитание.

<Когда питание подается отдельно>

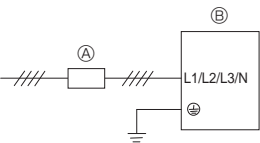
#### ■ PUMY-P-VKM4

~N 220-230-240 В 50 Гц  
~N 220-230 В 60 Гц

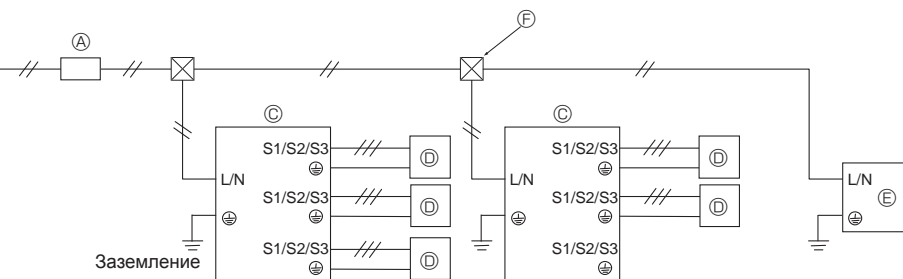


#### ■ PUMY-P-YKM(E)4

• YKM4  
3N~380-400-415 В 50 Гц  
3N~380 В 60 Гц  
• YKME4  
3N~380-400-415 В 50 Гц



~N 220-230-240 В 50 Гц  
~N 220-230 В 60 Гц



Примечание: Блок стабилизатора (дополнительные детали)  
Если продукт используется не в качестве профессионального оборудования,  
может потребоваться установка блока стабилизатора.

	Подача питания через ответвительную коробку	
Наружный прибор	Подача питания с наружного прибора	Отдельный источник питания
1-фазный источник питания	Не требуется	Требуется
3-фазный источник питания	Требуется	Требуется

Fig. 6-7



## 6. Электрические работы

### Площадь сечения провода основного источника питания и значения включения/выключения

<Когда питание подается отдельно>

Модель		Источник питания	Минимальная площадь сечения провода (мм <sup>2</sup> )			Прерыватель цепи *1	Прерыватель против утечки тока
			Магистр. кабель	Отвод	Заземл.		
Внешний прибор	P112-140VKM4	~N 220-230-240 В 50 Гц ~N 220-230 В 60 Гц	6	–	6	32 А	32 А 30 мА 0,1сек. или менее
	P112-140YKM4	3N~380-400-415 В 50 Гц 3N~380 В 60 Гц	1,5	–	1,5	16 А	16 А 30 мА 0,1сек. или менее
	P112-140YKME4	3N~380-400-415 В 50 Гц					

<Когда питание подается от наружного прибора>

Модель		Источник питания	Минимальная площадь сечения провода (мм <sup>2</sup> )			Прерыватель цепи *1	Прерыватель против утечки тока
			Магистр. кабель	Отвод	Заземл.		
Внешний прибор	P112-140VKM4	~N 220-230-240 В 50 Гц ~N 220-230 В 60 Гц	6	–	6	40 А	40 А 30 мА 0,1сек. или менее
	P112-140YKM4	3N~380-400-415 В 50 Гц 3N~380 В 60 Гц	2,5	–	2,5	20 А	20 А 30 мА 0,1сек. или менее
	P112-140YKME4	3N~380-400-415 В 50 Гц					

\*1 Используйте неплавкий предохранитель (NF) или выключатель тока утечки на землю (NV) с расстоянием между контактами по крайней мере 3,0 мм для каждого полюса.

<Внутренние приборы>

Общий рабочий ток внутреннего прибора	Минимальная толщина провода (мм <sup>2</sup> )			Прерыватель утечки тока на землю *1	Локальный выключатель (А)		Прерыватель цепи (NFB)
	Магистр. кабель	Отвод	Заземл.		Мощность	Предохранитель	
F0 = 16 А или менее *2	1,5	1,5	1,5	Чувствительность по току 20 А *3	16	16	20
F0 = 25 А или менее *2	2,5	2,5	2,5	Чувствительность по току 30 А *3	25	25	30
F0 = 32 А или менее *2	4,0	4,0	4,0	Чувствительность по току 40 А *3	32	32	40

Максимально допустимое сопротивление системы см. в IEC61000-3-3.

\*1 Прерыватель утечки тока на землю должен поддерживать цепь инвертора.

Прерыватель утечки тока на землю должен поддерживать совместное использование с локальным выключателем или прерывателем цепи.

\*2 В качестве значения F0 выберите большее значение из F1 или F2.

F1 = Общий максимальный рабочий ток внутренних приборов × 1,2

F2 = {V1 × (количество типа 1)/C} + {V1 × (количество типа 2)/C} + {V1 × (количество типа 3)/C} + ... + {V1 × (количество типа 14)/C}

#### Подсоединение к ответвительной коробке (PAC-MK-BC(B))

Внутренний блок		V1	V2
Тип 1	PEAD-RP-JA(L)Q, PEAD-M-JA(L), PEY-(S)P-JA	26,9	2,4
Тип 2	SEZ-KD-VAQ(L), SEZ-M-DA(L), PCA-RP-KAQ, PCA-M-KA, PLA-ZRP-BA, PLA-RP-EA, SLZ-KF-VA2, SLZ-M-FA, PLY-(S)P-BA, SEZ-KH-VALT, PCY-(S)P-KA	19,8	
Тип 3	MLZ-KA-VA, SLZ-KA-VAQ(L)3	9,9	
Тип 4	MFZ-KJ-VE2, MSXY-FJ-VE, MSZ-LN-VG, MSZ-AP-VG, MLZ-KP-VF	7,4	
Тип 5	MSZ-FH-VE, MSZ-SF-VE, MSZ-EF-VE, MSZ-SF-VA, MSZ-GF-VE, MSZ-GE-VA, MSZ-EF-VA, MSY-GE-VA, MSY-EF-VA, MSZ-FH-VA, MSY-GH-VA, MSZ-FK-VA, MSZ-GC-NA	6,8	
Тип 6	Ответвительная коробка (PAC-MK-BC(B))	5,1	3,0
Тип 7	Поколение Ecodan C		5,0 *5

\*5 Это значение может увеличиться при использовании локально подключенного исполнительного механизма.

#### Подсоединение к комплекту подключения (PAC-LV11M-J)

Внутренний блок		V1	V2
Тип 8	MFZ-KJ-VE2	7,4	2,4
Тип 9	MSZ-GE-VA, MSZ-SF-VA, MSZ-SF-VE, MSZ-EF-VE, MSZ-FH-VE, MSY-GE-VA, MSY-GH-VA	6,8	
Тип 10	Комплект подключения (PAC-LV11M-J)	3,5	

Внутренний блок		V1	V2
Тип 11	PEFY-VMA(L)-E, PEFY-VMA3-E	38,0	1,6
Тип 12	PMFY-VBM-E, PLFY-VEM-E, PLFY-VFM-E1, PEFY-VMS1(L)-E, PCFY-VKM-E, PKFY-VHM-E, PKFY-VKM-E, PFFY-VKM-E2, PFFY-VLRMM-E, PLFY-EP-VEM-E, PMFY-P-VFM-D	19,8	2,4
Тип 13	PKFY-VBM-E	3,5	2,4
Тип 14	PLFY-VLMD-E, PEFY-VMR-E-L/R, PDFY-VM-E, PEFY-VMH-E, PFFY-VLEM-E, PFFY-VLRM-E, PWFY-VM-E1(2)-AU, PEFY-P-VMH-E-F, GUF-RD(H)4	0,0	0,0

C : несколько значений тока расцепления при времени расцепления 0,01 с

Из характеристик расцепления автоматического выключателя выберите "C".

## 6. Электрические работы

<Пример расчета "F2">

Условие PEFY-VMS × 4 + PEFY-VMA × 1, C = 8 (см. типовый график справа)

F2 = 19,8 × 4/8 + 38 × 1/8

= 14,65

→ Автоматический выключатель 16 А (Ток расщепления = 8 × 16 А при 0,01 с)

\*3 Чувствительность по току рассчитывается по следующей формуле.

G1 = V2 × (количество внутренних приборов типа 1) + V2 × (количество внутренних приборов типа 2) +

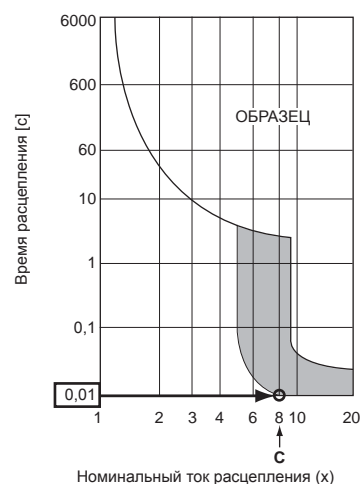
V2 × (количество внутренних приборов типа 3) + ... + V2 × (количество внутренних приборов типа 14) +

V3 × (длина провода[км])

G1	Чувствительность по току
30 или меньше	30 мА 0,1 с или меньше
100 или меньше	100 мА 0,1 с или меньше

Толщина провода	V3
1,5 мм <sup>2</sup>	48
2,5 мм <sup>2</sup>	56
4,0 мм <sup>2</sup>	66

Типовой график



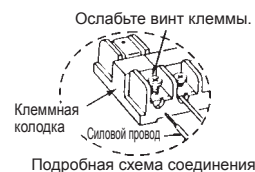
1. При проведении проводки и электросоединений имейте в виду окружающие условия (температуру окружающего воздуха, прямые солнечные лучи, дождевую воду и т. д.).
2. Размер провода является минимальной величиной для электропроводки в металлических трубах. Размер кабеля питания должен быть на 1 порядок толще ввиду падений напряжения. Убедитесь в том, что напряжение в сети питания падает не более, чем на 10%.
3. Необходимо следовать специфическим требованиям по проведению электропроводки, соответствующим нормативам данного региона.
4. Шнуры питания частей устройств, предназначенных для наружной эксплуатации, не должны быть легче, чем гибкий шнур с оболочкой из полихлоропрена (дизайн 60245 IEC57). К примеру, используйте проводку типа YZW.
5. Длина устанавливаемого кабеля заземления должна превышать длину других кабелей.

### ⚠ Предупреждение:

- Обязательно используйте для соединений указанные провода так, чтобы на соединения концевиков не действовала внешняя сила. Неадекватные соединения могут вызвать перегрев или пожар.
- Обязательно убедитесь в том, что Вы используете соответствующий тип переключателя защиты от сверхтока. Заметьте, что генерируемый сверхток может включать в себя некоторое количество постоянного тока.
- Обязательно надежно закрепите крышки клеммной колодки/панель наружного прибора.  
Неправильная установка может привести к возникновению пожара или поражению электрическим током из-за попадания пыли, воды и т. д.

### ⚠ Внимание:

- Следите за правильностью подсоединения проводов.
- Плотно затягивайте винты клеммной колодки для предотвращения их ослабления.
- После затяжки винтов слегка потяните за провода, чтобы убедиться в их неподвижности.
- При неправильном подсоединении провода соединения к клеммной колодке нормальная работа прибора невозможна.
- На некоторых площадках может потребоваться установка прерывателя заземления. Отсутствие прерывателя в линии заземления может привести к электрическому удару.
- Используйте только прерыватели и предохранители с правильной характеристикой. Применение предохранителя или медного провода со слишком высокой характеристикой может вызвать отказ или возгорание прибора.



### ВАЖНО

Убедитесь в том, что используемый прерыватель утечки тока совместим с более высокой гармоникой.

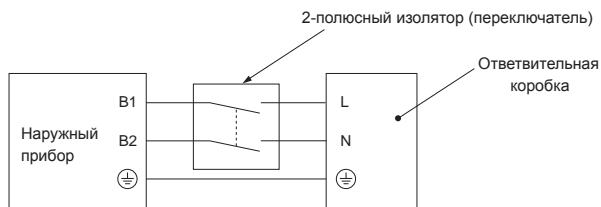
Всегда пользуйтесь прерывателем утечки тока, так как данный прибор оборудован инвертором.

Прерыватель утечки тока, несовместимый с более высокой гармоникой, может стать причиной неправильной работы инвертора.

Никогда не сращивайте кабель питания или соединительный кабель внутренней или наружной ответвительной коробки, в противном случае это может привести к образованию дыма, пожару или отказу связи.

### ⚠ Предупреждение:

- При выполнении технического обслуживания выключите основной источник питания. А также не прикасайтесь к клеммам B1, B2, когда подается напряжение. Если изолятор необходимо будет использовать между наружным прибором и ответвительной коробкой/внутренним прибором и ответвительной коробкой, используйте 2-полюсный тип.  
(См. рис. ниже.)



### ⚠ Осторожно:

После использования изолятора не забудьте выключить и включить основной источник питания для перезагрузки системы. В противном случае наружный прибор не сможет обнаружить ответвительную коробку (коробки) или внутренние приборы.

Обязательно подключите соединительные кабели наружной ответвительной коробки/внутренней ответвительной коробки непосредственно к устройствам (без промежуточных соединений).

Использование промежуточных соединений может привести к ошибкам связи, если вода проникнет в кабели и приведет к недостаточной изоляции на землю или станет причиной плохого электрического контакта в промежуточной точке подключения.

(Если промежуточное соединение необходимо, обязательно примите меры для предотвращения попадания воды в кабели.)

## 6. Электрические работы

### 6.5. Установка адреса

Установка адреса переключателей

	Наружный	Ответственная коробка				Серия М, S, P, внутрен- ние	Серия CITY MULTI																																										
		Адрес		Установка соединения																																													
Переключатель	 разряд десятков    разряд единиц SWU2    SWU1	 разряд десятков    разряд единиц SW12    SW11	<table border="1"> <tr> <td>A</td><td>B</td><td>C</td><td>D</td><td>E</td><td>-</td> </tr> <tr> <td>1</td><td>2</td><td>3</td><td>4</td><td>5</td><td>6</td> </tr> </table> SW1		A	B	C	D	E	-	1	2	3	4	5	6	ON (ВКЛ.) : Подключение внутреннего прибора OFF (ВЫКЛ.): Нет подключения (SW1-6 не используется)	Нет	 разряд десятков    разряд единиц SW12    SW11																														
A	B	C	D	E	-																																												
1	2	3	4	5	6																																												
Диапазон	51-100	1-50		-		-	1-50																																										
Настройка	Внутреннее управление М или адрес ответственной коробки +50	<ul style="list-style-type: none"> <li>В соответствии с установленным адресом (например, 01) адреса подключенных внутренних блоков устанавливаются последовательно (например, 02, 03, 04 и 05).</li> </ul> <table border="1"> <tr> <td>SW1</td><td>1</td><td>2</td><td>3</td><td>4</td><td>5</td><td></td> </tr> <tr> <td></td><td>ON (ВКЛ.)</td><td>ON (ВКЛ.)</td><td>ON (ВКЛ.)</td><td>ON (ВКЛ.)</td><td>ON (ВКЛ.)</td><td></td> </tr> <tr> <td>Порт</td><td>A</td><td>B</td><td>C</td><td>D</td><td>E</td><td></td> </tr> <tr> <td>Адрес</td><td>01</td><td>02</td><td>03</td><td>04</td><td>05</td><td>(SW11, 12) (последовательные номера)</td> </tr> </table>		SW1	1	2	3	4	5			ON (ВКЛ.)	ON (ВКЛ.)	ON (ВКЛ.)	ON (ВКЛ.)	ON (ВКЛ.)		Порт	A	B	C	D	E		Адрес	01	02	03	04	05	(SW11, 12) (последовательные номера)	<ul style="list-style-type: none"> <li>Укажите, подключены ли внутренние блоки к каждому порту (А, В, С, D и Е).</li> </ul> <table border="1"> <tr> <td>SW1</td><td>1</td><td>2</td><td>3</td><td>4</td><td>5</td><td>(6)</td> </tr> <tr> <td>Порт</td><td>A</td><td>B</td><td>C</td><td>D</td><td>E</td><td>не используется</td> </tr> </table> Внутренние приборы подключены (ON) Внутренние приборы не подключены (OFF)		SW1	1	2	3	4	5	(6)	Порт	A	B	C	D	E	не используется	Для внутренних приборов нет установленных адресов.	-
SW1	1	2	3	4	5																																												
	ON (ВКЛ.)	ON (ВКЛ.)	ON (ВКЛ.)	ON (ВКЛ.)	ON (ВКЛ.)																																												
Порт	A	B	C	D	E																																												
Адрес	01	02	03	04	05	(SW11, 12) (последовательные номера)																																											
SW1	1	2	3	4	5	(6)																																											
Порт	A	B	C	D	E	не используется																																											

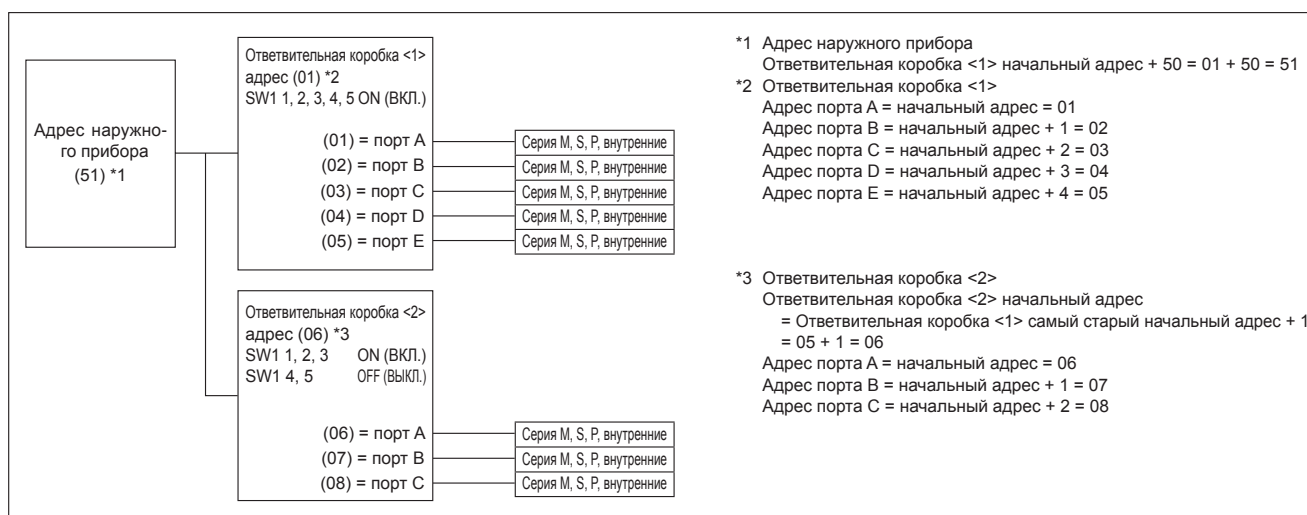
#### Примечание 1. Адрес ответственной коробки

При установке адреса используйте номера в диапазоне 1-50.

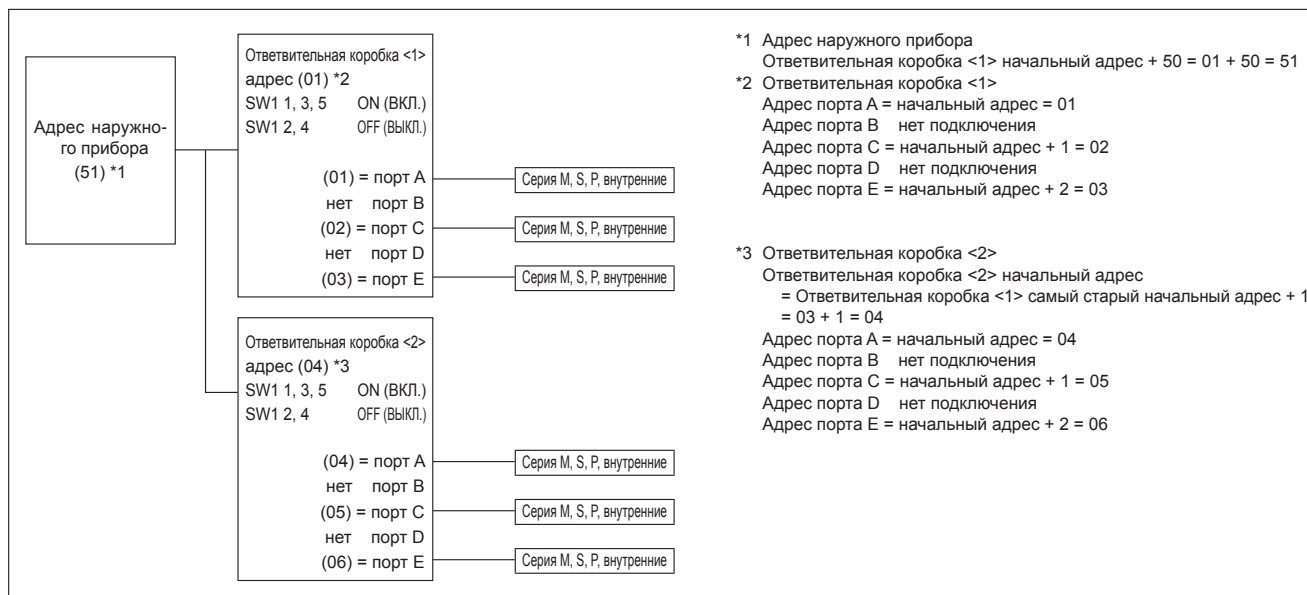
Пример. Установленный адрес – (47), а всего 5 внутренних приборов (А, В, С, D и Е).

Если А: (47), В: (48), С: (49), D: (50), а Е: (51), то установка Е неверна, потому что превышен диапазон 50.

Пример 1. Наружные + ответв.коробка <1> (Серия М, S, P, внутренние А, В, С, D, Е) + ответв.коробка <2> (Серия М, S, P, внутренние А, В, С)

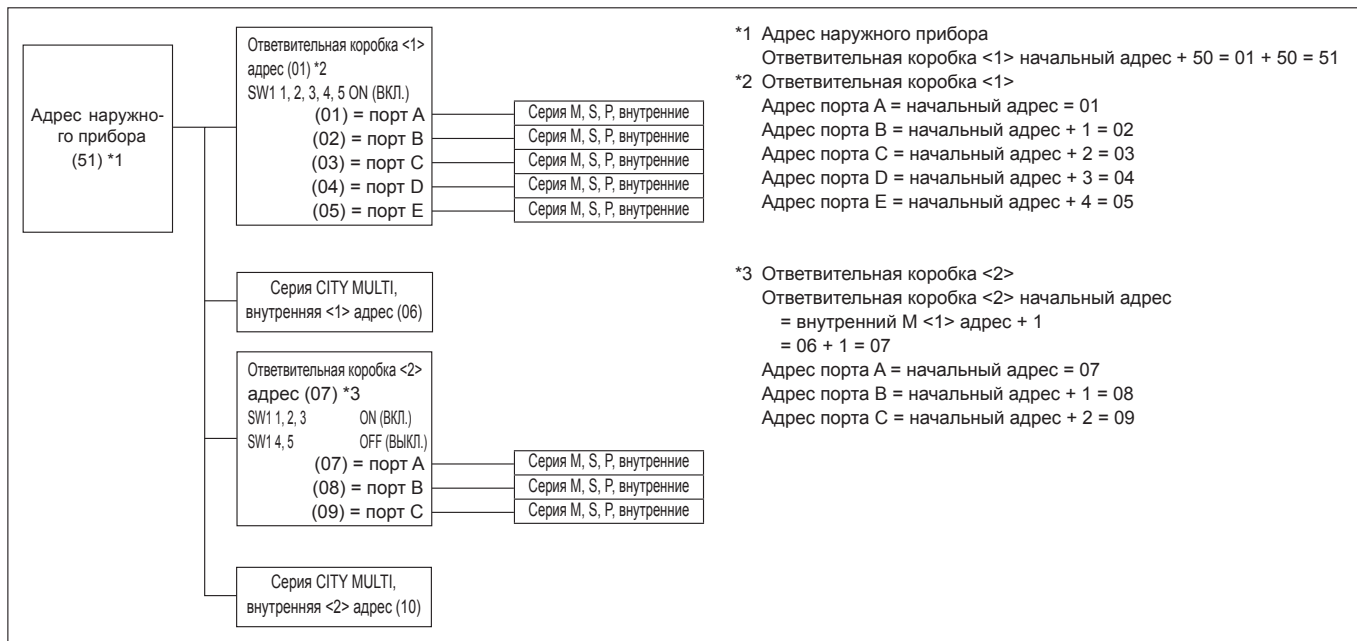


Пример 2. Наружные + ответв.коробка <1> (Серия М, S, P, внутренние А, С, Е) + ответв.коробка <2> (Серия М, S, P, внутренние А, С, Е)



## 6. Электрические работы

Пример 3. Наружные + ответв.коробка <1> (серия M, S, P, внутренние A, B, C, D, E) + ответв.коробка <2> (серия M, S, P, внутренние A, B, C) + серия CITY MULTI, внутренняя <1> + серия CITY MULTI, внутренняя <2>



## 7. Выполнение испытания

### 7.1. Перед пробным прогоном

- ▶ После завершения установки, прокладки труб и электропроводки внутреннего и наружного приборов проверьте отсутствие утечки хладагента, слабых соединений кабеля питания или проводов управления и неправильной полярности, а также убедитесь, что все фазы питания подключены.
- ▶ Используйте тестер на 500-Вольт Мом, чтобы проверить, что сопротивление между клеммами электропитания и заземлением составляет, по меньшей мере, 1 МΩ.
- ▶ Запрещается выполнять этот замер на терминалах проводах управления (цепь низкого напряжения).

#### ⚠ Предупреждение:

Не пользуйтесь кондиционером воздуха, если сопротивление изоляции ниже 1 МΩ.

#### Сопротивление изоляции

После установки или длительного отключения источника питания от прибора, сопротивление изоляции падает ниже 1 МΩ вследствие накопления хладагента в компрессоре. Это не является неисправностью. Выполните следующие действия.

1. Отключите от компрессора провода и измерьте сопротивление изоляции компрессора.
2. Если сопротивление изоляции ниже 1 МΩ, то компрессор неисправен или сопротивление упало вследствие накопления хладагента в компрессоре.

3. После подсоединения проводов к компрессору при подаче питания он начнет нагреваться. После подачи питания в течение нижеуказанных периодов времени, измерьте сопротивление изоляции еще раз.
  - Сопротивление изоляции понижается из-за накопления хладагента в компрессоре. Сопротивление поднимется выше 1 МΩ после прогрева компрессора в течение 12 часов.  
(Время, в течение которого необходимо прогревать компрессор, зависит от атмосферных условий и количества накопленного хладагента.)
  - Чтобы использовать компрессор, в котором скопился хладагент, компрессор необходимо прогреть в течение по крайней мере 12 часов, чтобы предотвратить поломку.
4. Если сопротивление изоляции возрастает до значения свыше 1 МΩ, то компрессор исправен.

#### ⚠ Внимания:

- Компрессор не будет работать при неправильном подсоединении фаз источника электропитания.
- Подключите электропитание прибора не менее чем за 12 часов до начала работы.
- Запуск прибора сразу после подключения сетевого питания может серьезно повредить внутренние части прибора. Сетевой выключатель должен оставаться во включенном положении в течение всего периода эксплуатации прибора.

#### ▶ Выполните проверку следующего.

- Наружный прибор исправен. Светодиод на контрольной панели наружного прибора мигает, если наружный прибор неисправен.
- Запорные краны газа и жидкости полностью открыты.

## 7.2. Выполнение испытания

### 7.2.1. Использование пульта дистанционного управления

См. руководство по монтажу внутреннего прибора.

- Обязательно осуществите пробный запуск каждого внутреннего прибора. Убедитесь в том, что каждый внутренний прибор работает надлежащим образом согласно руководству по монтажу, прилагаемому к прибору.
- Если Вы выполните пробный запуск всех внутренних приборов одновременно, Вы не сможете обнаружить неправильное подсоединение труб хладагента и соединительных проводов, если оно имеет место.
- \* Компрессор начинает работу, по меньшей мере, через 3 минуты после подачи электропитания.
- Компрессор может издавать шум сразу же после включения электропитания или при низкой температуре наружного воздуха.
- В зависимости от условий эксплуатации вентилятор наружного прибора может остановиться во время работы компрессора, однако это не является неисправностью.

#### О защитном механизме повторного запуска

После останова компрессора включается защитный механизм повторного запуска, который предотвращает включение компрессора в течение 3 минут для защиты кондиционера.

### 7.3. Сбор хладагента (откачка)

Для сбора хладагента при перемещении внутреннего или внешнего прибора выполните следующие действия.

- ① Выключите автоматический выключатель.
- ② Подсоедините шланг со стороны низкого давления манометрического коллектора к сервисному порту запорного клапана на стороне газа.
- ③ Перекройте запорный клапан линии подачи жидкости.
- ④ Включите питание (с помощью автоматического выключателя).
  - \* Взаимодействие внешнего и внутреннего модулей начинается спустя 3 минуты после включения питания (автоматического выключателя). Начните откачку через 3–4 минуты после включения питания (автоматического выключателя).
- ⑤ Для выполнения испытания процесса охлаждения необходимо установить переключатель SW3-2 в положение OFF (ВЫКЛ.), а затем переключатель SW3-1 в положение ON (ВКЛ.). Запустятся компрессор (внешний прибор) и вентиляторы (внутренний и внешний приборы) и начнется испытание процесса охлаждения. Сразу после выполнения испытания процесса охлаждения переведите сервисный переключатель внешнего прибора SW2-4 (переключатель откачки) из положения OFF (ВЫКЛ.) в положение ON (ВКЛ.).
  - \* Запрещается продолжение эксплуатации прибора длительное время с выключателем SW2-4 в положении ON (ВКЛ.). Обязательно переключите выключатель в положение OFF (ВЫКЛ.) после завершения операции откачивания.

- ⑥ Полностью закройте запорный газовый клапан, когда показания давления на манометре упадут до уровня 0,05–0,00 МПа (приблизительно 0,5–0,0 кгс/см<sup>2</sup>)
- ⑦ Остановите работу кондиционера воздуха (SW3-1: OFF (ВЫКЛ.)). Переведите сервисный переключатель внешнего прибора SW2-4 из положения ON (ВКЛ.) в положение OFF (ВЫКЛ.).
- ⑧ Отключите подачу питания (с помощью автоматического выключателя).
  - \* Если в систему добавлено слишком много хладагента, давление может не упасть до уровня 0,05 МПа (0,5 кгс/см<sup>2</sup>). В этом случае используйте устройство для сбора хладагента, чтобы собрать весь хладагент из системы, и затем повторно запустите систему правильным количеством хладагента после перемещения внутреннего и внешнего прибора.

#### ⚠ Внимания:

При откачке охлаждающей жидкости, прежде чем отсоединить трубы, следует остановить компрессор. При попадании в систему постороннего вещества, например воздуха, может произойти взрыв компрессора, что приведет к травмированию.



EG DECLARATION OF CONFORMITY  
EG-KONFORMITÄTSEKHLÄRUNG  
DÉCLARATION DE CONFORMITÉ CE  
EG-CONFORMITEITSVERKLARING

DECLARACIÓN DE CONFORMIDAD CE  
DICHIARAZIONE DI CONFORMITÀ CE  
ΔΗΛΩΣΗ ΠΙΣΤΟΤΗΤΑΣ ΕΚ  
DECLARAÇÃO DE CONFORMIDADE CE

EU-OVERENSSTEMMELSESEKHLÆRING  
EG-DEKLARATION OM ÖVERENSSTÄMMELSE  
EC UYGUNLUK BEYANI

ДЕКЛАРАЦИЯ СООТВЕТСТВИЯ НОРМАМ ЕС  
CE-ERKLÆRING OM SAMSVAR  
DEKLARACJA ZGODNOŚCI WE

**MITSUBISHI ELECTRIC CORPORATION**  
**TOKYO BUILDING, 2-7-3, MARUNOUCHI, CHIYODA-KU, TOKYO 100-8310, JAPAN**

hereby declares under its sole responsibility that the air conditioners and heat pumps described below for use in residential, commercial and light-industrial environments:  
erklårt hiermit auf seine alleinige Verantwortung, dass die Klimaanlage und Wärmepumpen für das häusliche, kommerzielle und leicht-industrielle Umfeld wie unten beschrieben:  
déclare par la présente et sous sa propre responsabilité que les climatiseurs et les pompes à chaleur décrits ci-dessous, destinés à un usage dans des environnements résidentiels, commerciaux et d'industrie légère :  
verklaart hierbij onder eigen verantwoordelijkheid dat de voor residentiële, commerciële en licht-industriële omgevingen bestemde airconditioners en warmtepompen zoals onderstaand beschreven:  
por la presente declara bajo su única responsabilidad que los acondicionadores de aire y bombas de calor descritas a continuación para su uso en entornos residenciales, comerciales y de industria ligera:  
conferma con la presente, sotto la sua esclusiva responsabilità, che i condizionatori d'aria e le pompe di calore descritti di seguito e destinati all'utilizzo in ambienti residenziali, commerciali e semi-industriali:  
με το παρόν πιστοποιεί με αποκλειστική της ευθύνη ότι οι τα κλιματιστικά και οι αντλίες θέρμανσης που περιγράφονται παρακάτω για χρήση σε οικιακό, επαγγελματικό και ελαφριάς βιομηχανίας περιβάλλοντα:  
através da presente declara sob sua única responsabilidade que os aparelhos de ar condicionado e bombas de calor abaixo descritos para uso residencial, comercial e de indústria ligeira:  
erklærer hermed under eneansvar, at de herunder beskrevne airconditionanlæg og varmepumper til brug i privat boligbyggeri, erhvervsområder og inden for let industri:  
intyggar härmed att luftkonditioneringarna och värmepumparna som beskrivs nedan för användning i bostäder, kommersiella miljöer och lätta industriella miljöer:  
ev. ticaret ve hafif sanayi ortamlarında kullanım amaçlı üretilen ve aşağıda açıklanan klima ve ısıtma pompalarıyla ilgili aşağıdaki hususları yalnızca kendi sorumluluğunda beyan eder:  
настоящим заявляет и берет на себя исключительную ответственность за то, что кондиционеры и тепловые насосы, описанные ниже и предназначенные для эксплуатации в жилых помещениях, торговых залах и на предприятиях легкой промышленности:  
erklærer et fullstendig ansvar for undernevnte klimaanlegg og varmepumper ved bruk i boliger, samt kommersielle og lettindustrielle miljøer:  
niniejszym oświadczam na swoją wyłączną odpowiedzialność, że klimatyzatory i pompy ciepła opisane poniżej, są przeznaczone do zastosowań w środowisku mieszkalnym, handlowym i lekko przemysłowym:

**MITSUBISHI ELECTRIC, PUMY-P112VKM4**  
**PUMY-P125VKM4**  
**PUMY-P140VKM4**

Note: Its serial number is on the nameplate of the product.  
Hinweis: Die Seriennummer befindet sich auf dem Kennschild des Produkts.  
Remarque : Le numéro de série de l'appareil se trouve sur la plaque du produit.  
Opmerking: het serienummer staat op het naamplaatje van het product.  
Nota: El número de serie se encuentra en la placa que contiene el nombre del producto.  
Nota: il numero di serie si trova sulla targhetta del prodotto.  
Σημείωση: Ο σειριακός του αριθμός βρίσκεται στην πινακίδα ονόματος του προϊόντος.

Nota: o número de série encontra-se na placa que contém o nome do produto.  
Bemærk: Serienummeret står på produktets fabriksskilt.  
Obs: Serienumret finns på produktens namnplåt.  
Not: Seri numarasi ürünün isim plakasında yer alır.  
Примечание: серийный номер указан на паспортное табличке изделия.  
Merk: Serienummeret befinner seg på navneplaten til produktet.  
Uwaga: Numer seryjny znajduje się na tabliczce znamionowej produktu.

Directives  
Richtlijnen  
Directives  
Richtlijnen  
Directivas  
Direttive  
Οδηγίες  
Directivas  
Direktiver  
Direktiv  
Direktifler  
Директивы  
Direktiver  
Dyrektywy

2014/35/EU: Low Voltage  
2006/42/EC: Machinery  
2014/30/EU: Electromagnetic Compatibility  
2011/65/EU: RoHS Directive

Issued: 1 Oct. 2017  
JAPAN:

Katsuo Yabuta  
Senior Manager, Quality Assurance Department

EC DECLARATION OF CONFORMITY  
EG-KONFORMITÄTSEKTLÄRUNG  
DECLARATION DE CONFORMITÉ CE  
EG-CONFORMITEITSVERKLARING

DECLARACIÓN DE CONFORMIDAD CE  
DICHIARAZIONE DI CONFORMITÀ CE  
ΔΗΛΩΣΗ ΠΙΣΤΟΤΗΤΑΣ ΕΚ  
DECLARAÇÃO DE CONFORMIDADE CE

EU-ÖVERENSSTEMMELSEERKLÄRING  
EG-DEKLARATION OM ÖVERENSSTÄMMELSE  
EC UYGUNLUK BEYANI

ДЕКЛАРАЦИЯ СООТВЕТСТВИЯ НОРМАМ ЕС  
CE-ERKLÆRING OM SAMSVAR  
DEKLARACJA ZGODNOŚCI WE

**mitsubishi electric corporation**  
**TOKYO BUILDING, 2-7-3, MARUNOUCHI, CHIYODA-KU, TOKYO 100-8310, JAPAN**

hereby declares under its sole responsibility that the air conditioners and heat pumps described below for use in residential, commercial and light-industrial environments:  
erklärt hiermit auf seine alleinige Verantwortung, dass die Klimaanlage und Wärmepumpen für das häusliche, kommerzielle und leicht-industrielle Umfeld wie unten beschrieben:  
déclare par la présente et sous sa propre responsabilité que les climatiseurs et les pompes à chaleur décrits ci-dessous, destinés à un usage dans des environnements résidentiels, commerciaux et d'industrie légère :  
verklaart hierbij onder eigen verantwoordelijkheid dat de voor residentiële, commerciële en licht-industriële omgevingen bestemde airconditioners en warmtepompen zoals onderstaand beschreven:  
por la presente declara bajo su única responsabilidad que los acondicionadores de aire y bombas de calor descritas a continuación para su uso en entornos residenciales, comerciales y de industria ligera:  
conferma con la presente, sotto la sua esclusiva responsabilità, che i condizionatori d'aria e le pompe di calore descritti di seguito e destinati all'utilizzo in ambienti residenziali, commerciali e semi-industriali:  
με το παρόν πιστοποιεί με αποκλειστική της ευθύνη ότι οι τα κλιματιστικά και οι αντλίες θέρμανσης που περιγράφονται παρακάτω για χρήση σε οικιακό, επαγγελματικό και ελαφριάς βιομηχανίας περιβάλλοντα:  
através da presente declara sob sua única responsabilidade que os aparelhos de ar condicionado e bombas de calor abaixo descritos para uso residencial, comercial e de indústria ligeira:  
erklærer hermed under eneansvar, at de herunder beskrevne airconditionanlæg og varmepumper til brug i privat boligbyggeri, erhvervsområder og inden for let industri:  
intygat härmed att luftkonditioneringarna och värmepumparna som beskrivs nedan för användning i bostäder, kommersiella miljöer och lätta industriella miljöer:  
ev, ticaret ve hafif sanayi ortamlarında kullanım amaçlı üretilen ve aşağıda açıklanan klima ve ısıtma pompalarıyla ilgili aşağıdaki hususları yalnızca kendi sorumluluğunda beyan eder:  
настоящим заявляет и берет на себя исключительную ответственность за то, что кондиционеры и тепловые насосы, описанные ниже и предназначенные для эксплуатации в жилых помещениях, торговых залах и на предприятиях легкой промышленности:  
erklærer et fullstendig ansvar for undernevnte klimaanlegg og varmepumper ved bruk i boliger, samt kommersielle og lettindustrielle miljøer:  
niniejszym oświadczam na swoją wyłączną odpowiedzialność, że klimatyzatory i pompy ciepła opisane poniżej, są przeznaczone do zastosowań w środowisku mieszkalnym, handlowym i lekko przemysłowym:

**MITSUBISHI ELECTRIC, PUMY-P112YKM4**  
**PUMY-P125YKM4**  
**PUMY-P140YKM4**

Note: Its serial number is on the nameplate of the product.  
Hinweis: Die Seriennummer befindet sich auf dem Kennschild des Produkts.  
Remarque : Le numéro de série de l'appareil se trouve sur la plaque du produit.  
Opmerking: het serienummer staat op het naamplaatje van het product.  
Nota: El número de serie se encuentra en la placa que contiene el nombre del producto.  
Nota: il numero di serie si trova sulla targhetta del prodotto.  
Σημείωση: Ο σειριακός του αριθμός βρίσκεται στην πινακίδα ονόματος του προϊόντος.

Nota: o número de série encontra-se na placa que contém o nome do produto.  
Bemærk: Serienummeret står på produktets fabriksskilt.  
Obs: Serienumret finns på produktens namnplåt.  
Not: Seri numarasi ürünün isim plakasında yer alır.  
Примечание: серийный номер указан на паспортное табличке изделия.  
Merk: Serienummeret befinner seg på navneplaten til produktet.  
Uwaga: Numer seryjny znajduje się na tabliczce znamionowej produktu.

Directives  
Richtlijnen  
Directives  
Richtlijnen  
Directivas  
Direttive  
Οδηγίες

Directivas  
Direktiver  
Direktiv  
Direktifler  
Директивы  
Direktiver  
Dyrektywy

2014/35/EU: Low Voltage  
2006/42/EC: Machinery  
2014/30/EU: Electromagnetic Compatibility  
2011/65/EU: RoHS Directive

Issued: 1 Oct. 2017  
JAPAN:

Katsuo Yabuta  
Senior Manager, Quality Assurance Department

EG DECLARATION OF CONFORMITY  
EG-KONFORMITÄTSEKTLÄRUNG  
DÉCLARATION DE CONFORMITÉ CE  
EG-CONFORMITEITSVERKLARING

DECLARACIÓN DE CONFORMIDAD CE  
DICHIARAZIONE DI CONFORMITÀ CE  
ΔΗΛΩΣΗ ΠΙΣΤΟΤΗΤΑΣ ΕΚ  
DECLARAÇÃO DE CONFORMIDADE CE

EU-OVERENSSTEMMELSESEKTLÆRING  
EG-DEKLARATION OM ÖVERENSSTÄMMELSE  
EC UYGUNLUK BEYANI

ДЕКЛАРАЦИЯ СООТВЕТСТВИЯ НОРМАМ ЕС  
CE-ERKLÆRING OM SAMSVAR  
DEKLARACJA ZGODNOŚCI WE

**mitsubishi electric corporation**  
**TOKYO BUILDING, 2-7-3, MARUNOUCHI, CHIYODA-KU, TOKYO 100-8310, JAPAN**

hereby declares under its sole responsibility that the air conditioners and heat pumps described below for use in residential, commercial and light-industrial environments:  
erklärt hiermit auf seine alleinige Verantwortung, dass die Klimaanlage und Wärmepumpen für das häusliche, kommerzielle und leicht-industrielle Umfeld wie unten beschrieben:  
déclare par la présente et sous sa propre responsabilité que les climatiseurs et les pompes à chaleur décrits ci-dessous, destinés à un usage dans des environnements résidentiels, commerciaux et d'industrie légère :  
verklaart hierbij onder eigen verantwoordelijkheid dat de voor residentiële, commerciële en licht-industriële omgevingen bestemde airconditioners en warmtepompen zoals onderstaand beschreven:  
por la presente declara bajo su única responsabilidad que los acondicionadores de aire y bombas de calor descritas a continuación para su uso en entornos residenciales, comerciales y de industria ligera:  
intyggar härmed att luftkonditioneringarna och värmepumparna som beskrivs nedan för användning i bostäder, kommersiella miljöer och lätta industriella miljöer:  
confirma con la presente, sotto la sua esclusiva responsabilità, che i condizionatori d'aria e le pompe di calore descritti di seguito e destinati all'utilizzo in ambienti residenziali, commerciali e semi-industriali:  
με το παρόν πιστοποιεί με αποκλειστική της ευθύνη ότι οι τα κλιματιστικά και οι αντλίες θέρμανσης που περιγράφονται παρακάτω για χρήση σε οικιακό, επαγγελματικό και ελαφριάς βιομηχανίας περιβάλλοντα:  
através da presente declara sob sua única responsabilidade que os aparelhos de ar condicionado e bombas de calor abaixo descritos para uso residencial, comercial e de indústria ligeira:  
erklærer hermed under eneansvar, at de herunder beskrevne airconditionanlæg og varmepumper til brug i privat boligbyggeri, erhvervsområder og inden for let industri:  
intyggar härmed att luftkonditioneringarna och värmepumparna som beskrivs nedan för användning i bostäder, kommersiella miljöer och lätta industriella miljöer:  
ev, ticaret ve hafif sanayi ortamlarında kullanım amaçlı üretilen ve aşağıda açıklanan klima ve ısıtma pompalarıyla ilgili aşağıdaki hususları yalnızca kendi sorumluluğunda beyan eder:  
настоящим заявляет и берет на себя исключительную ответственность за то, что кондиционеры и тепловые насосы, описанные ниже и предназначенные для эксплуатации в жилых помещениях, торговых залах и на предприятиях легкой промышленности:  
erklærer et fullstendig ansvar for undernevnte klimaanlegg og varmepumper ved bruk i boliger, samt kommersielle og lettindustrielle miljøer:  
niniejszym oświadczam na swoją wyłączną odpowiedzialność, że klimatyzatory i pompy ciepła opisane poniżej, są przeznaczone do zastosowań w środowisku mieszkalnym, handlowym i lekko przemysłowym:

**MITSUBISHI ELECTRIC, PUMY-P112YKME4**  
**PUMY-P125YKME4**  
**PUMY-P140YKME4**

Note: Its serial number is on the nameplate of the product.  
Hinweis: Die Seriennummer befindet sich auf dem Kennschild des Produkts.  
Remarque : Le numéro de série de l'appareil se trouve sur la plaque du produit.  
Opmerking: het serienummer staat op het naamplaatje van het product.  
Nota: El número de serie se encuentra en la placa que contiene el nombre del producto.  
Nota: il numero di serie si trova sulla targhetta del prodotto.  
Σημείωση: Ο σειριακός του αριθμός βρίσκεται στην πινακίδα ονόματος του προϊόντος.

Nota: o número de série encontra-se na placa que contém o nome do produto.  
Bemærk: Serienummeret står på produktets fabriksskilt.  
Obs: Serienumret finns på produktens namnplåt.  
Not: Seri numarasi ürünün isim plakasında yer alır.  
Примечание: серийный номер указан на паспортное табличке изделия.  
Merk: Serienummeret befinner seg på navneplaten til produktet.  
Uwaga: Numer serjnyj znajduje się na tabliczce znamionowej produktu.

Directives	Directivas
Richtlijnen	Direktiver
Directives	Direktiv
Richtlijnen	Direktifler
Directivas	Директивы
Direttive	Direktiver
Οδηγίες	Dyrektywy

2014/35/EU: Low Voltage  
2006/42/EC: Machinery  
2014/30/EU: Electromagnetic Compatibility  
2011/65/EU: RoHS Directive

Issued: 1 Oct. 2017  
JAPAN:

Katsuo Yabuta  
Senior Manager, Quality Assurance Department

This product is designed and intended for use in the residential,  
commercial and light-industrial environment.

**Importer:**

Mitsubishi Electric Europe B.V.  
Capronilaan 46, 1119 NS, Schiphol Rijk, The Netherlands

French Branch  
25, Boulevard des Bouvets, 92741 Nanterre Cedex, France

German Branch  
Mitsubishi-Electric-Platz 1, 40882 Ratingen, Germany

Belgian Branch  
Autobaan 2, 8210 Loppem, Belgium

Irish Branch  
Westgate Business Park, Ballymount, Dublin 24, Ireland

Italian Branch  
Centro Direzionale Colleoni, Palazzo Sirio-Ingresso 1 Viale Colleoni 7, 20864 Agrate Brianza  
(MB), Italy

Norwegian Branch  
Gneisveien 2D, 1914 Ytre Enebakk, Norway

Portuguese Branch  
Avda. do Forte, 10, 2799-514, Carnaxide, Lisbon, Portugal

Spanish Branch  
Carretera de Rubi 76-80 - Apdo. 420 08173 Sant Cugat del Valles (Barcelona), Spain

Scandinavian Branch  
Hammarbacken 14, P.O. Box 750 SE-19127, Sollentuna, Sweden

UK Branch  
Travellers Lane, Hatfield, Herts., AL10 8XB, England, U.K.

Polish Branch  
Krakowska 50, PL-32-083 Balice, Poland

mitsubishi electric turkey elektrik ürünleri a.ş.  
Şerifali Mah. Kale Sok. No: 41 34775 Ümraniye, İstanbul / Turkey

MITSUBISHI ELECTRIC (RUSSIA) LLC  
115114, Russia, Moscow, Letnikovskaya street 2, bld.1, 5th

Please be sure to put the contact address/telephone number on  
this manual before handing it to the customer.