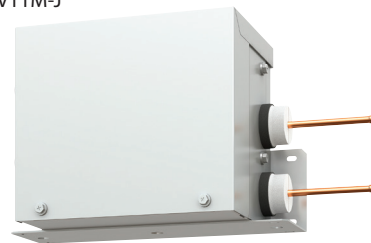


PAC-LV11M-J

ДЛЯ БЛОКОВ MSZ-LN, MSZ-FH, MSZ-EF, MSZ-SF, MFZ-KJ

CITY MULTI

1,5-5,0 кВт (ОХЛАЖДЕНИЕ-НАГРЕВ)



обновление
2018

ОПИСАНИЕ

Внутренние блоки бытовой серии ПРЕМИУМ Инвертор MSZ-LN25~50VG, ДЕЛЮКС Инвертор MSZ-FH25~50VE, ДИЗАЙН Инвертор MSZ-EF22~50VE, СТАНДАРТ Инвертор MSZ-SF15/20VA и MSZ-SF25~50VE, а также напольные блоки MFZ-KJ25~50VE подключаются в мультизональную VRF-систему CITY MULTI с помощью специального M-контроллера PAC-LV11M-J. M-контроллер представляет собой металлический корпус, в котором смонтированы электронный TRP и электронный печатный узел для преобразования команд из сети M-NET в протокол управления бытовыми системами «A-control».

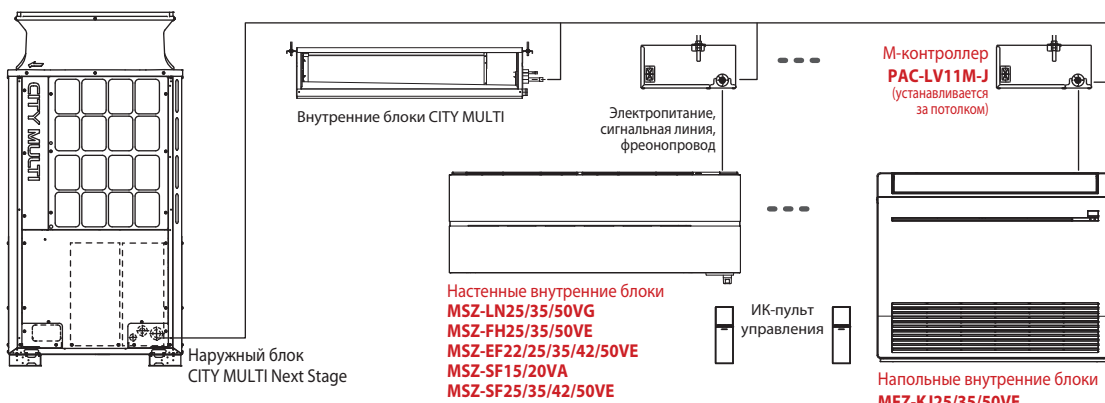
MSZ-LN25~50VG
MSZ-FH25~50VE
MSZ-SF15/20VA, MSZ-SF25~50VE



MSZ-EF22~50VE3B/VE3S/VE3W

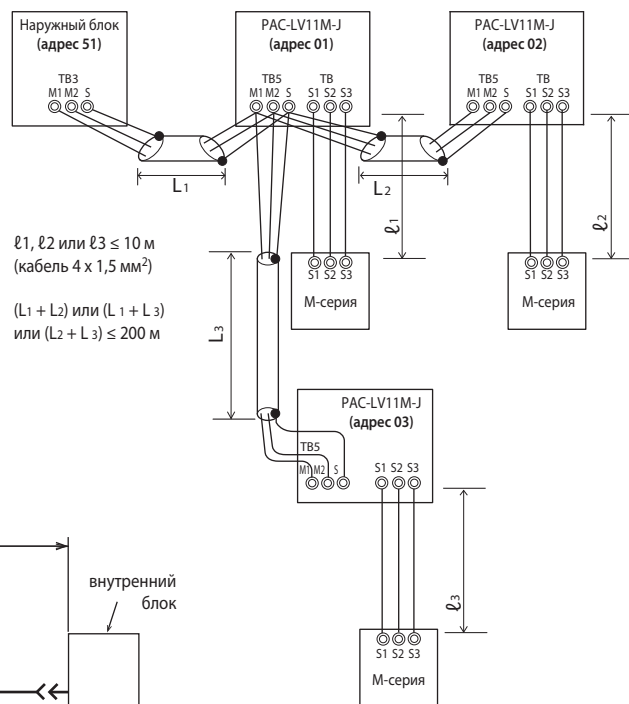


MFZ-KJ25~50VE

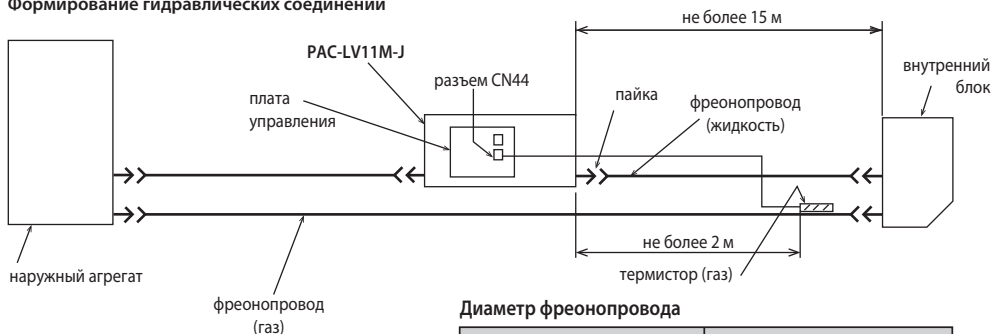


Наименование		PAC-LV11M-J	
Количество портов		1	
Совместимые внутренние блоки		MSZ-LN25/35VG (кроме PUMY-P), MSZ-LN50VG (кроме PUMY-(S)P), MSZ-FH25~50VE, MSZ-EF22~50VE, MSZ-SF15/20VA, MSZ-SF25~50VE, MFZ-KJ25~50VE (кроме PUMY-SP)	
Совместимые наружные блоки		PUMY-(S)P VKM/YKM, PUCY-(E)P Y(S)KA, PUHY-(E)P Y(S)NW-A, PUHY-HP YHM-A, PQHY-P YLM-A, PURY-P Y(S)NW-A, PQRY-P YLM-A	
Габаритные размеры (В×Ш×Д)		мм 183×355×142	
Вес		кг 3,5	
Фреоновод	жидкость	мм 6,35 (1/4), пайка	
	газ	нет	
Электроснабжение		1 фаза, 220 В, 50 Гц	
Подключение дренажного трубопровода		не требуется	
Совместимые пульты управления		Беспроводные пульты управления	
Сигнальные линии		M-NET (CITY MULTI) и «new A-control» (RAC)	
Завод (страна)		MITSUBISHI ELECTRIC CORPORATION AIR-CONDITIONING & REFRIGERATION SYSTEMS WORKS (Япония)	

■ Подключение сигнальных линий



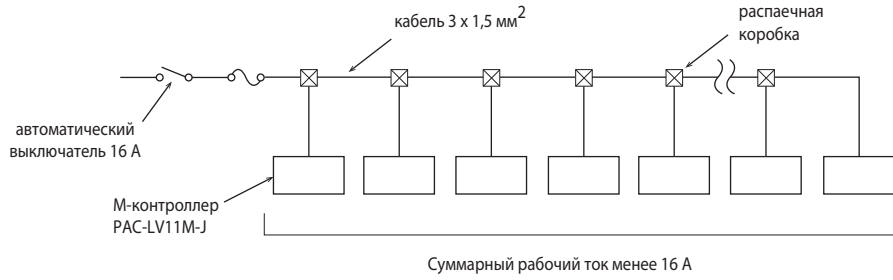
■ Формирование гидравлических соединений



Диаметр фреоновода

Индекс производительности внутреннего блока	Фреоновод	
	жидкость	газ
15~40	ø6,35 (1/4)	ø9,52 (3/8)
50	ø6,35 (1/4)	ø12,7 (1/2)

■ Подключение электропитания (пример)

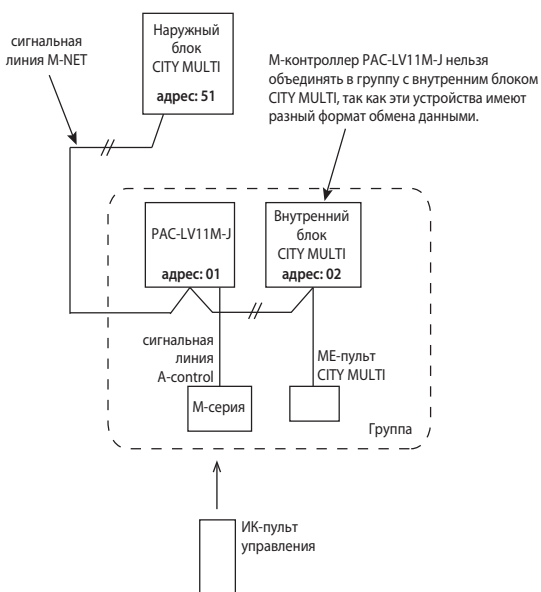


■ Внутренние блоки CITY MULTI и М-контроллер

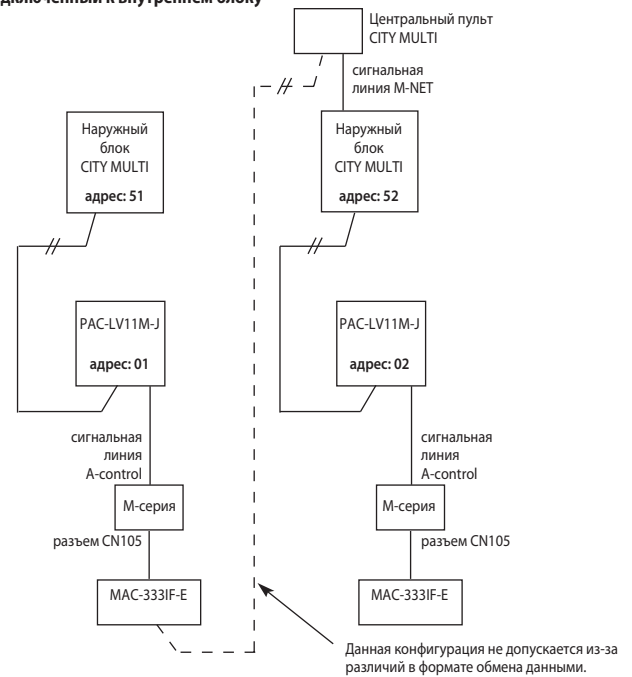
Допускается комбинировать в одном гидравлическом контуре хладагента внутренние блоки систем CITY MULTI и внутренние блоки М-серии, подключенные через М-контроллер. При этом следует принимать во внимание следующие особенности управления:

- 1) Внутренние блоки систем CITY MULTI и внутренние блоки М-серии нельзя объединять в группы.
- 2) Внутренний блок, подключенный через М-контроллер нельзя подключать в сигнальную линию М-NET другого гидравлического контура через интерфейс MAC-333IF-E.
- 3) Группы внутренних блоков, подключенных через М-контроллер, формируются центральными контроллерами или МЕ-пультами управления. Использование для этой цели беспроводного ИК-пульта или МА-пульта не допускается.

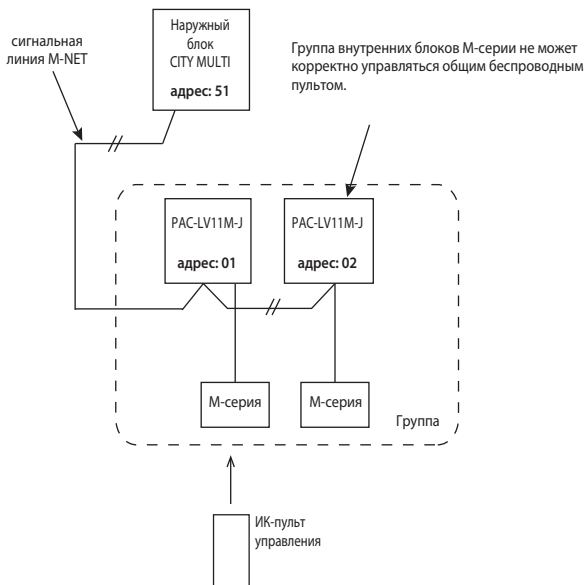
1. PAC-LV11M-J нельзя объединять в группу с внутренним блоком CITY MULTI



2. PAC-LV11M-J нельзя подключать в М-NET через интерфейс MAC-333IF-E, подключенный к внутреннему блоку



3. Группой не может управлять общий ИК-пульт



4. Не допускается формировать группы по сигнальной линии МА

