

# MITSUBISHI ELECTRIC

Кондиционирование зданий

Дренажный насос PAC-KE07DM-E

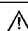

Инструкция по установке

Данное Руководство по установке содержит только описание того, как установить дренажный насос PAC-KE07DM-E. Для получения информации о том, как подключить и как установить кондиционеры, см. Руководство по их установке.

Для вашей безопасности сначала прочитайте «1 Меры предосторожности», которые подробно описаны ниже, а затем правильно установите дренажный насос PAC-KE07DM-E.

## 1 Меры предосторожности

• Следующие два символа используются для обозначения опасностей, которые могут быть вызваны неправильным использованием, и их степени:

 <b>WARNING</b>	Этот символ указывает на то, что несоблюдение точных инструкций создает риск получения серьезной травмы или даже смерти.
 <b>CAUTION</b>	Этот символ указывает на то, что несоблюдение точных инструкций создает риск получения серьезной травмы или повреждения устройства.

• После прочтения данного Руководства по установке храните его в месте, где конечный пользователь сможет посмотреть его в любое время по своему желанию. Когда кто-либо перемещает, ремонтирует или использует PAC-KE07DM-E, убедитесь, что это руководство передано конечному пользователю.

### WARNING (Предупреждение)

**Всегда устанавливайте устройство с помощью официального представителя Mitsubishi или аналогичного специалиста.**

Неправильная установка пользователем может привести к таким проблемам, как утечка воды, поражение электрическим током или пожар.

**Всегда используйте указанные кабели и подключайте их правильно. При подключении клемм убедитесь, что внешние силы от кабеля не передаются на клемму, а затем надежно затяните их.**

Неправильные или ненадежные соединения могут стать причиной чрезмерного нагрева или возгорания.

**Используйте только детали, одобренные Mitsubishi, такие как воздухоочиститель, увлажнитель или электрический нагреватель. Всегда устанавливайте такие детали у официального представителя Mitsubishi или у аналогичного специалиста. Неправильная установка пользователем может привести к утечке воды, поражению электрическим током или возгоранию.**

**Установите устройство в соответствии с данным Руководством по установке.** Если устройство установлено неправильно, это может привести к утечке воды, поражению электрическим током или пожару.

**Все электромонтажные работы должны выполняться квалифицированным электриком. Электрические работы должны выполняться в строгом соответствии с процедурами, приведенными в данном Руководстве по установке. Всегда предоставляйте выделенный источник питания.** Если мощность источника питания недостаточна, это может привести к таким проблемам, как поражение электрическим током или возгорание.

**Никогда не модифицируйте устройство и всегда выполняйте ремонт в уполномоченном представительстве Mitsubishi.** Неправильный ремонт может привести к таким проблемам, как протечка воды, поражение электрическим током или пожар.

### CAUTION (Внимание)

#### МЕРЫ ПРЕДОСТОРОЖНОСТИ ПЕРЕД УСТАНОВКОЙ

**Никогда не используйте для специальных применений, таких как хранение продуктов питания, растений, точного оборудования или предметов искусства.**

Качество этих предметов может ухудшиться.

**Никогда не используйте устройство в особых условиях.**

Особые условия с высокой концентрацией масла, пара или сернистых газов снижают производительность кондиционера и приводят к износу его частей.

**Никогда не устанавливайте устройство там, где влажность может привести к его повреждению.**

Если влажность в комнате превышает 80% или если слив засорен, вода может стечь с внутреннего блока. Когда блок используется для отопления, может быть отвод воды из наружного блока. При необходимости обеспечьте слив коллектора для наружного блока.

#### МЕРЫ ПРЕДОСТОРОЖНОСТИ ДО УДАЛЕНИЯ И ЭЛЕКТРИЧЕСКИХ РАБОТ

**Проложите проводку так, чтобы не было натяжения проводов.**

Натяжение может привести к разрыву провода, а также к перегреву или возгоранию.

**Утилизируйте упаковочные материалы надлежащим образом.**

**Всегда обеспечивайте адекватную защиту от шума при установке в таких учреждениях, как больницы и станции связи.**

Оборудование на этих объектах, такое как инверторы, собственные генераторы, высокочастотное медицинское оборудование, оборудование двусторонней связи, может привести к неправильной работе кондиционера. И наоборот, шум сигнала от кондиционера может повлиять на работу медицинского оборудования и оборудования двусторонней связи, что может помешать медицинскому лечению, которое предоставляется пациенту, или вызвать неполадки или помехи в оборудовании для видеотрансляции.

**Будьте осторожны при транспортировке устройства.**

- Всегда используйте двух или более людей для подъема продукта весом 20 кг или больше.
- Некоторые продукты упакованы с пластиковыми упаковочными лентами. Никогда не используйте их для подъема или транспортировки продукта.
- Никогда не прикасайтесь к ребрам теплообменника. Они острые и могут вызвать порезы.
- Никогда не позволяйте детям играть пластиковыми пакетами, используемыми для упаковки. Всегда рвите их при утилизации. Ребенок может задохнуться в пакете.

#### МЕРЫ ПРЕДОСТОРОЖНОСТИ ПЕРЕД ТЕСТИРОВАНИЕМ

**Никогда не прикасайтесь к переключателю мокрыми руками.** Это может привести к поражению электрическим током.

**Никогда не эксплуатируйте кондиционер со снятым воздушным фильтром.** Частицы попадут в кондиционер и вызовут повреждение.

**Никогда не эксплуатируйте кондиционер со снятой панелью или защитным кожухом.**

Рука может соприкоснуться с вращающимися, горячими или находящимися под высоким давлением компонентами. Они могут привести к поражению электрическим током или запутыванию.

**Никогда не выключайте питание сразу после остановки устройства.**

Подождите пять минут или более, прежде чем отключить питание. Отключение электропитания до этого времени может привести к утечке воды или повреждению.

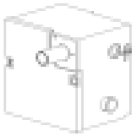
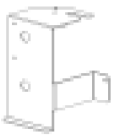

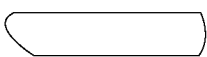

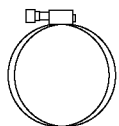


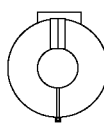
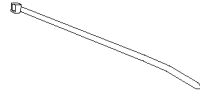


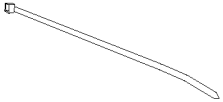
## 2 Подтверждение поставки запчастей

### 1. Названия моделей и применимые модели

Название модели	Применимые типы
PAC-KE07DM-E	SEZ-KD25VA(L), SEZ-KD35VA(L), SEZ-KD50VA(L) SEZ-KD60VA(L), SEZ-KD71VA(L)
	PEFY-P15VMS1L-E, PEFY-P20VMS1L-E PEFY-P25VMS1L-E, PEFY-P32VMS1L-E PEFY-P40VMS1L-E, PEFY-P50VMS1L-E PEFY-P63VMS1L-E

### 2. Поставляемые части

Убедитесь, что пакет содержит следующие части в дополнение к данному Руководству по установке.

ПП	① Дренажный насос	② Фиксатор	③ Сливной шланг 1	④ Теплоизоляционная трубка 1	⑤ Теплоизоляционная трубка 2
Кол-во	1	1	1	1	1
Форма			(385 мм) 	(255 мм) 	(200 мм) 
ПП	⑥ Рукавный зажим	⑦ Винт	⑧ Зажим	⑨ Ферритовый зажим	⑩ Хомут 1
Кол-во	1	3	3	1	2
Форма					(100 мм) 
ПП	⑪ Сливной шланг 2	⑫ Теплоизоляционная трубка 3	⑬ Хомут 2		
Кол-во	1	1	6		
Форма	(175 мм) 		(380 мм) 		

### 3 Установка дренажного насоса

#### 3-1 Установка дренажного насоса

(1) Отвинтите винт (а) на крышке блока, закрепите ② фиксатор над монтажным кронштейном на блоке и привинтите его к блоку с помощью винта (а). (Рис. 1)

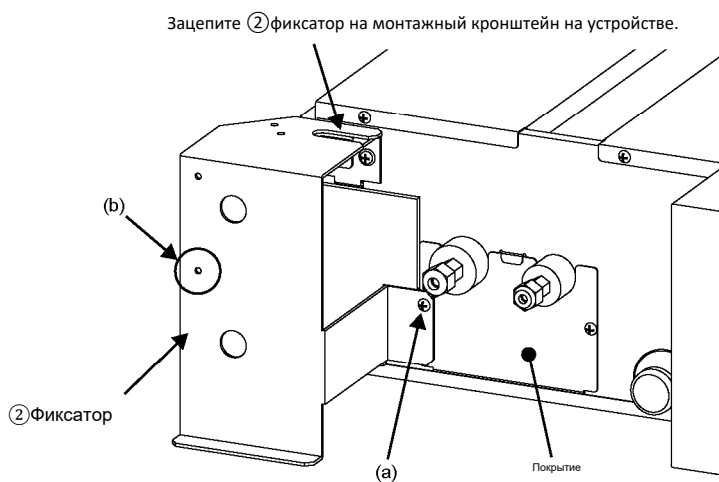


Рис. 1

(2) Временно вкрутите ⑦ винт в отверстие (b) на ② фиксаторе. (Рис. 1 и 2)

(3) Ослабьте крепежные винты крышки дренажного насоса и снимите крышку. (Рис. 3)

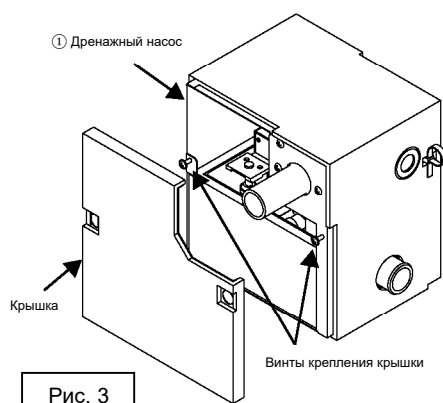


Рис. 3

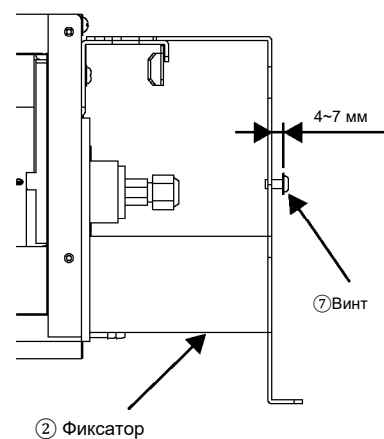


Рис. 2

(4) Повесьте ① дренажный насос на ② фиксатор, вставив винт (вкручиваемый во время этапа (2) выше) через отверстие Рис. 8 на задней части ① дренажного насоса, а затем затяните винт изнутри ① дренажного насоса. (Рис. 4)

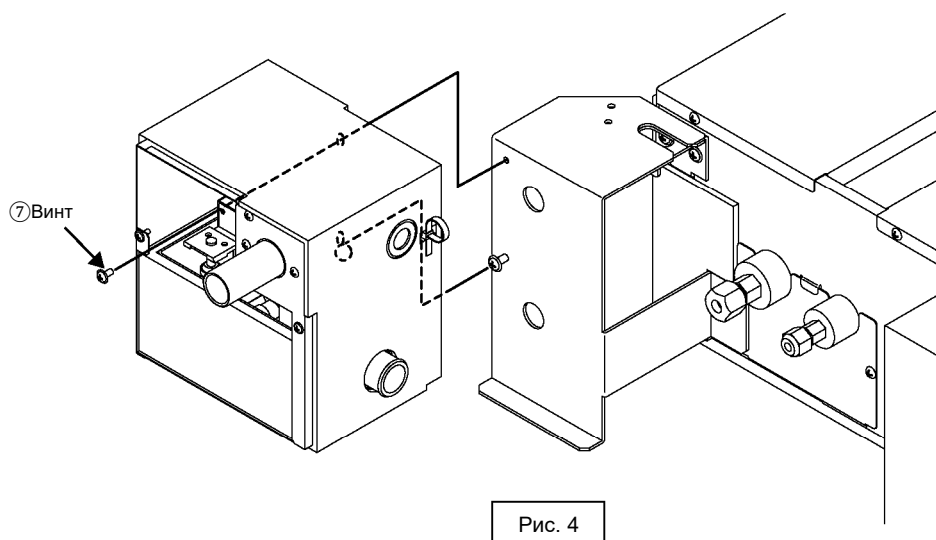


Рис. 4

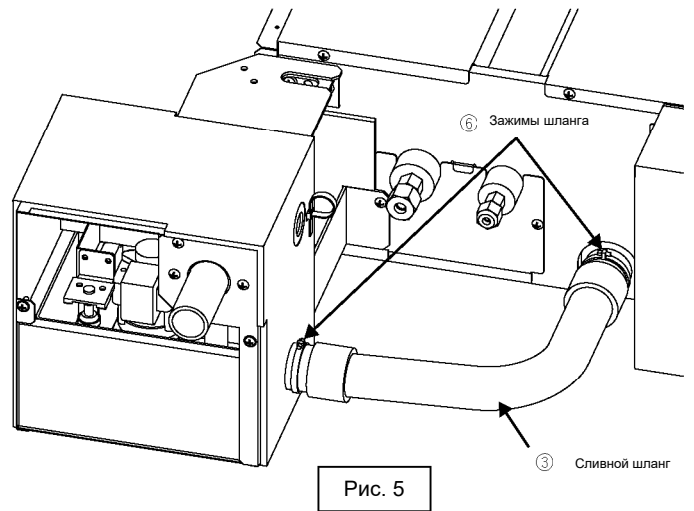
### 3-2 Установка сливного шланга 1

(1) Подсоедините каждый конец ③ сливного шланга 1 к сливному отверстию на устройстве и на дренажном насосе. (Рис. 5)

\* Вставьте шланг до конца портов.

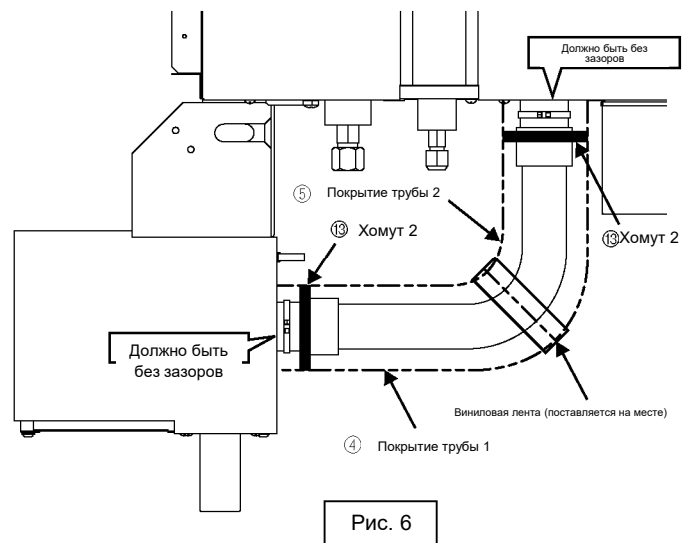
\* Не используйте клей.

(2) Закрепите шланг с помощью ⑥ зажимов шланга на обоих концах шланга. (Рис. 5)



(3) Присоедините ④ покрытие трубы 1 и ⑤ покрытие трубы 2 к ③ сливному шлангу 1 вплотную друг к другу, а также к устройству и дренажному насосу, а затем закрепите их на месте с помощью ⑬ хомутов.

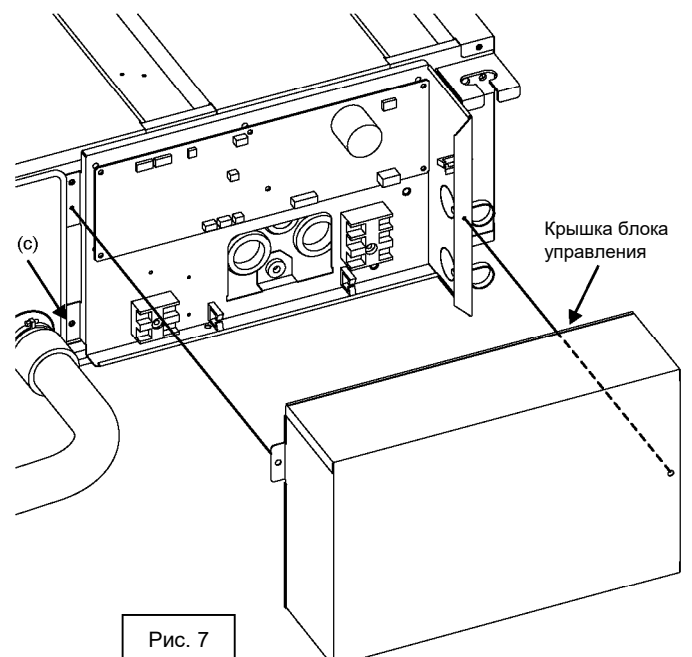
Оберните соединение крышки трубы виниловой лентой, чтобы закрыть зазор. (Рис. 6)



### 3-3 Подключение проводки

(1) Снимите крышку блока управления с устройства, открутив два винта на крышке. (Рис. 7)

(2) Открутите крепежный винт (с) блока управления. (Рис. 7)



(3) Снимите перемычку с CN4F на плате управления (белый, 4P). (Рис. 8)

(4) Проложите два провода дренажного насоса за блоком управления и в блок управления.

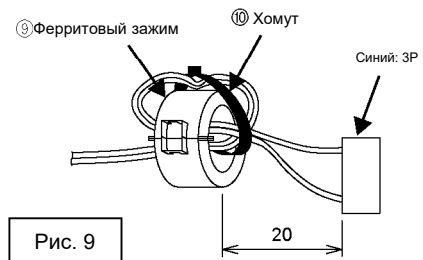
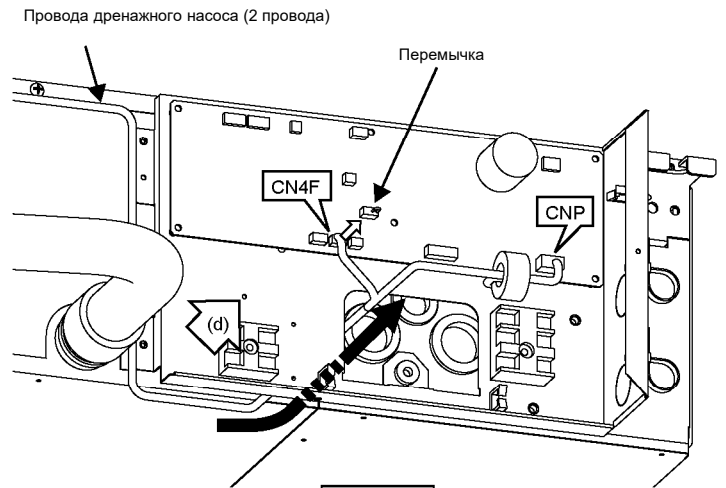
Поднимите коробку управления в направлении стрелки (d), чтобы пропустить провода. (Рис. 8)

\* Не пережимайте провода.

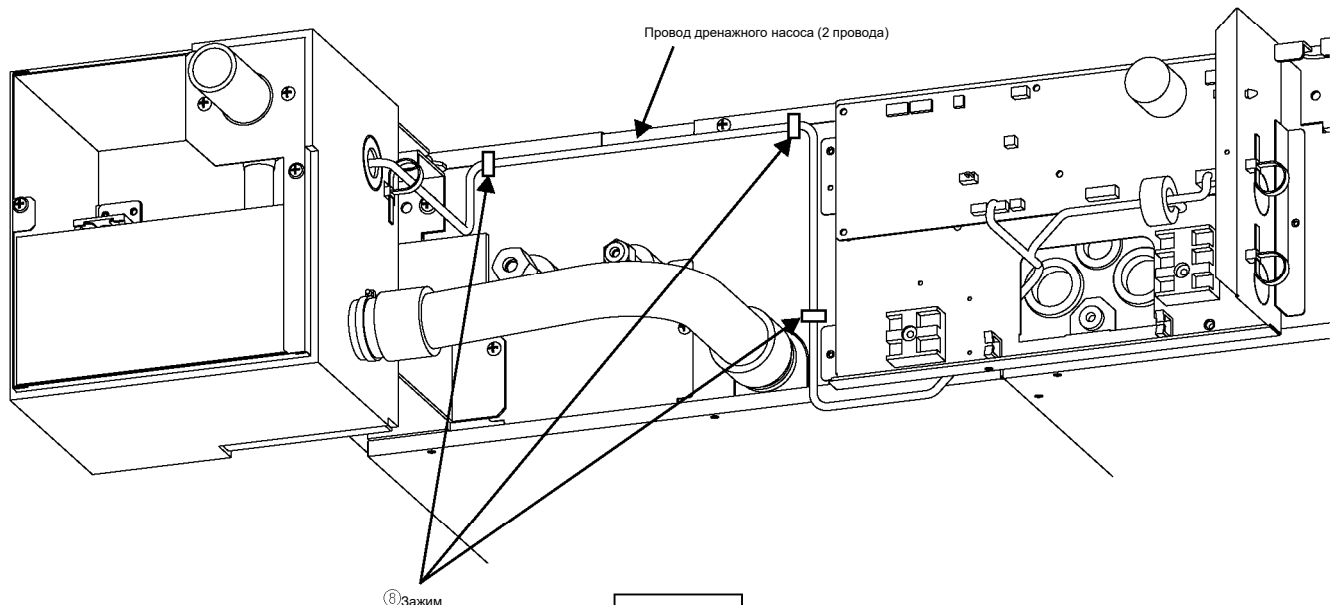
(5) Обмотайте провод дренажного насоса (разъем: синий, 3P) вокруг ⑨ ферритового зажима один раз и зафиксируйте его с помощью ⑩ хомутов. (Рис. 9)

(6) Подсоедините провод дренажного насоса (разъем: синий, 3P) к CNP на плате управления и подключите провод поплавкового переключателя (белый: 4P) к CN4F на плате управления соответственно. (Рис. 8)

(7) Установите винт (с), который был удален на шаге 33. (2) выше, снова. (Рис. 7)

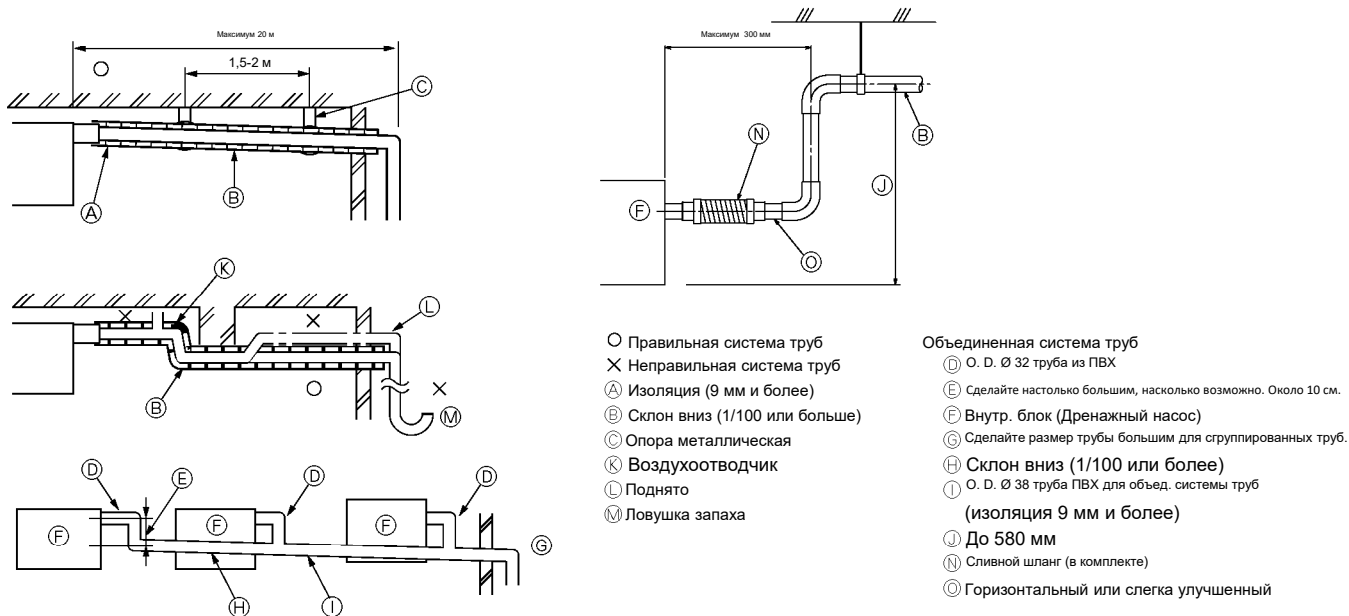


(8) Прикрепите два провода дренажного насоса с помощью ⑧ зажимов к устройству. (Рис. 10)

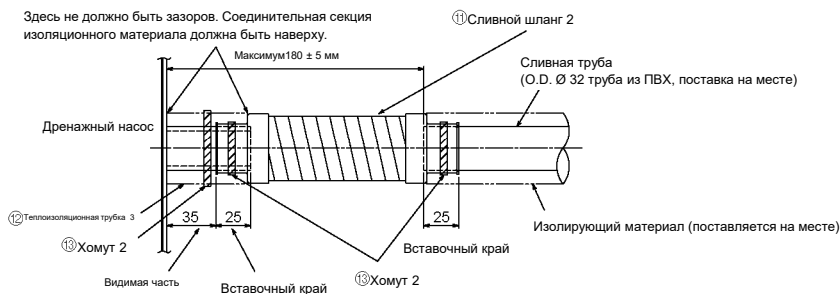


## 4 Работа системы дренажных труб

- Убедитесь, что сливной трубопровод направлен вниз (с шагом более 1/100) к наружной (сливной) стороне. Не предоставляйте никаких ловушек или нарушений в пути.
- Убедитесь, что любой поперечный дренажный трубопровод менее 20 м (исключая разницу высот). Если сливная труба длинная, обеспечьте металлические скобы, чтобы она не шаталась. Никогда не используйте вентиляционную трубу. В противном случае слив может быть выдернут.
- Используйте твердую винилхлоридную трубу O.D.  $\varnothing$  32 для сливного трубопровода.
- Убедитесь, что собранные трубы на 10 см ниже сливного отверстия корпуса устройства.
- Не ставьте ловушки запаха на сливной патрубке.
- Поместите конец дренажного трубопровода в положение, при котором запах не образуется.
- Не кладите конец сливного трубопровода в слив, где образуются ионные газы.



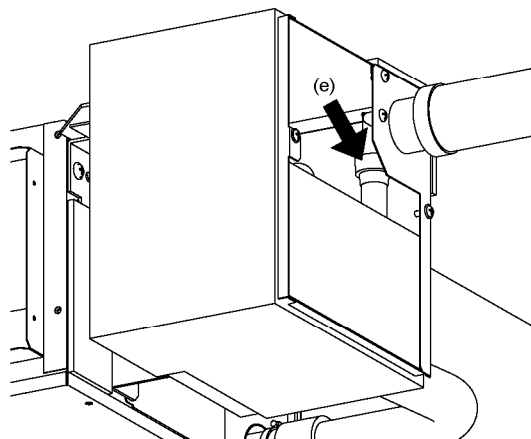
- 4-1. Вставьте **11** сливной шланг 2 в дренажный порт (поле для вставки: 25 мм).  
 (Сливной шланг не должен изгибаться более чем на 45°, чтобы предотвратить его разрыв или засорение.)  
 (Присоедините шланг с помощью клея для жесткой винилхлоридной трубы и закрепите его с помощью **13** хомута 2.)
- 4-2. Подсоедините дренажную трубу (наружная труба ПВХ  $\varnothing$  32, поставка на месте).  
 (Прикрепите трубу клеем для жесткой винилхлоридной трубы и закрепите ее с помощью **13** хомута 2.)
- 4-3. Выполните изоляционные работы на сливной трубе (наружный диаметр  $\varnothing$  32, ПВХ-труба) и на патрубке (включая колена).
- 4-4. Проверьте дренаж.
- 4-5. Прикрепите **12** теплоизоляционную трубку трубы 3 и зафиксируйте на ней **13** хомут 2, чтобы изолировать сливной порт.



## 5 Подтверждение осуществления слива

**Подтверждение слива. Убедитесь, что сливной механизм работает нормально и что нет утечки воды из соединений.**

- Обязательно подтвердите вышеупомянутое во время операции обогрева.
- Обязательно подтвердите вышеизложенное, прежде чем выполнять потолочные работы в случае нового строительства.
- Убедитесь, что вода не вытекает из соединения (e) дренажного насоса, показанного на правом рисунке.



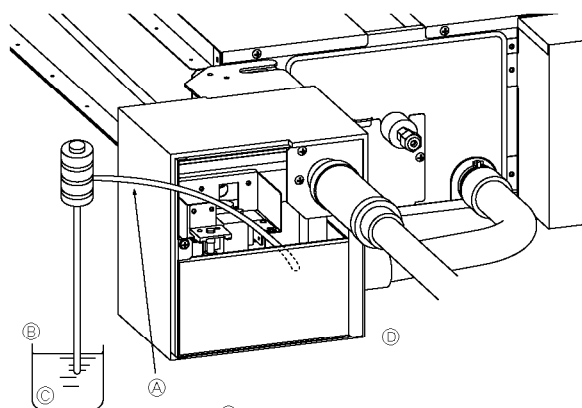
5-1. Залейте воду в насос питательной воды, используя бак питательной воды. При заливке обязательно поместите конец насоса или бак в сливной поддон. (Если этого не сделать, вода может стекать по устройству.)

\* Не наливайте воду на катушку дренажного насоса или провод поплавкового выключателя через отверстие при заливке воды.

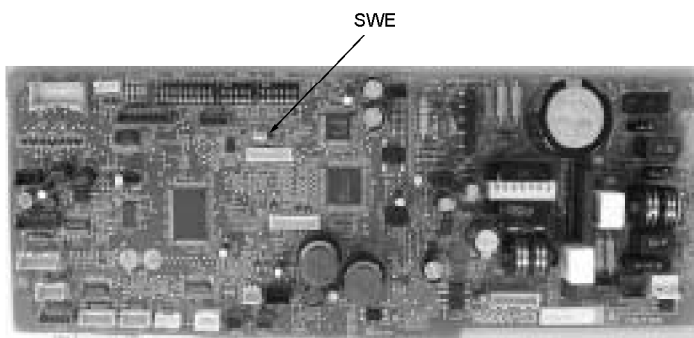
5-2. Выполните тестовый запуск в режиме охлаждения или включите переключатель SWE на плате контроллера. (Дренажный насос и вентилятор вынуждены работать с пультом дистанционного управления.) Убедитесь, что с помощью прозрачного шланга производится слив.



5-3. После подтверждения отмените режим тестового запуска и выключите основное питание. Если переключатель SWE включен, выключите его и установите крышку блока управления и крышку дренажного насоса в исходное положение.



- (A) Вставьте конец насоса от 2 до 4 см.
- (B) Около 2000
- (C) Вода
- (D) Не допускайте попадания воды на катушку дренажного насоса или провод переключателя поплавка через отверстие при заливке воды.



<Внутренняя плата>

