

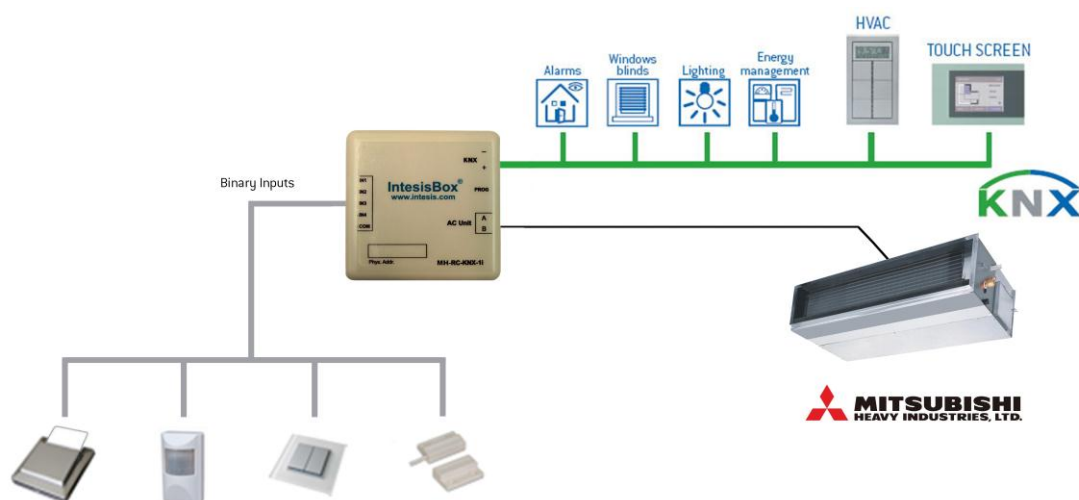


IntesisBox®

MH-RC-KNX-1i



Адаптер для подключения кондиционеров Mitsubishi Heavy Industries к сети KNX.



Адаптер MH-RC-KNX-1i обеспечивает простую интеграцию кондиционеров MITSUBISHI HEAVY INDUSTRIES в сети управления зданием по протоколу KNX. Совместим с кондиционерами серий RAC*, PAC (FD) и KX6.

Простой монтаж. Может устанавливаться внутри внутреннего блока, подключаясь с одной стороны к клеммам X/Y, а с другой стороны - непосредственно к шине KNX TP-1 (EIB).

Гибкость при интеграции оборудования в сеть KNX. Настройка производится при помощи базы данных ETS, которая содержит полный набор объектов связи, позволяющий интегрировать оборудование на различных уровнях - от простой и быстрой с использованием базового набора объектов, до полной, включающей в себя считывание и изменение всех параметров кондиционера.

Четыре входа для сухих контактов позволяют подключать множество типов внешних устройств. Их также можно настроить через ETS, для включения/выключения, изменения режимов, управления жалюзи и т.д.

Возможно использование термодатчиков KNX для управления температурой.

* Для подключения кондиционеров серии RAC требуется адаптеры SC-BIKN-E производства MHI.

1. Объекты связи

База данных ETS устройства содержит множество объектов связи, дающих множество способов интеграции.

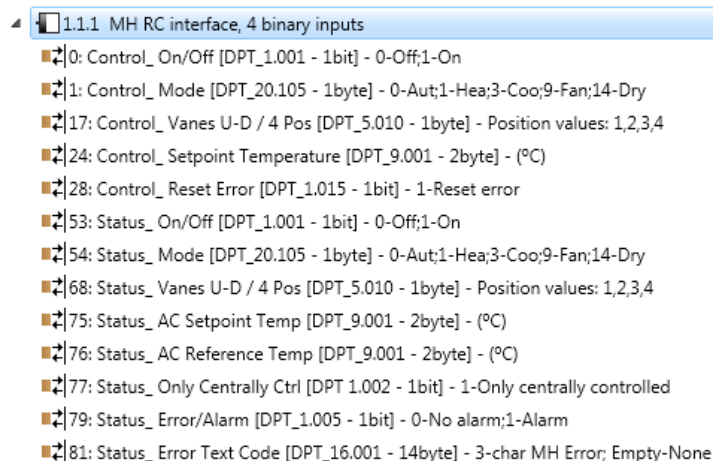


Рис. 1.1. Экран объектов

2. Параметры

Настраивается большое количество параметров, касающихся не только функциональности устройства, но и видимости объектов в базе ETS, для удобства системного интегратора.

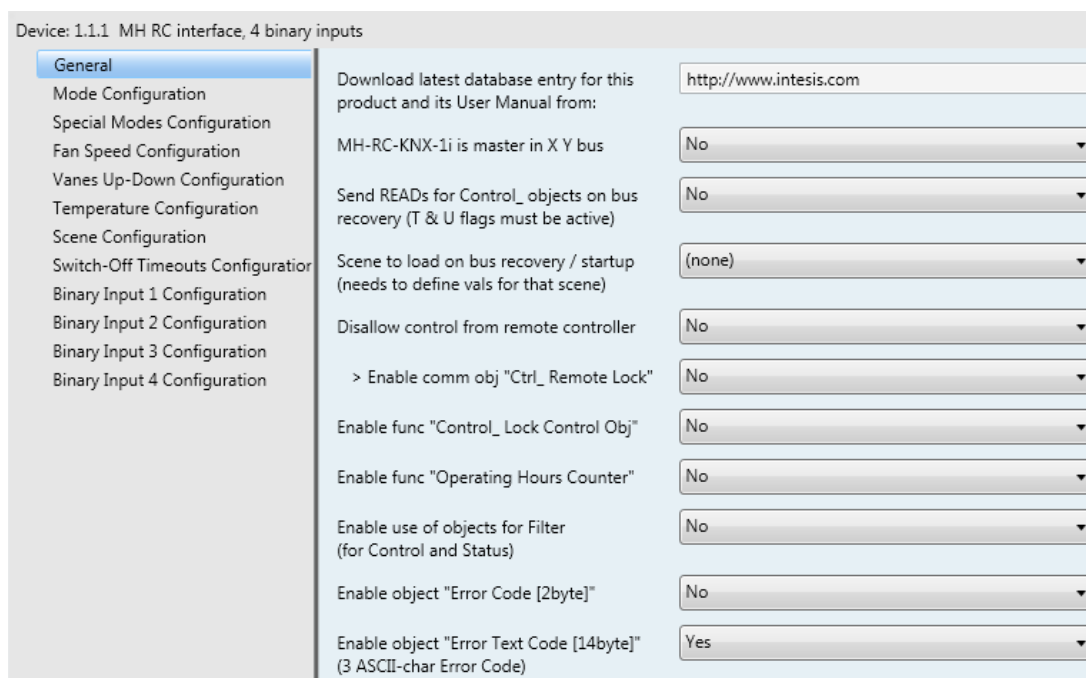


Рис. 2.1 Общий вид параметров

3. Подключения

Подключение к кондиционеру может происходить двумя способами: со стандартным ПДУ МНІ или без него.

3.1 МН-RC-KNX-1i без стандартного ПДУ

Адаптер МН-RC-KNX-1i может подключаться непосредственно к клеммам X/Y внутреннего блока (с этого момента ПДУ МНІ не может быть подключен к клеммам X/Y). В этом случае, МН-RC-KNX-1i должен быть настроен как главный (с использованием ПО ETS), см. схему подкл-я ниже.

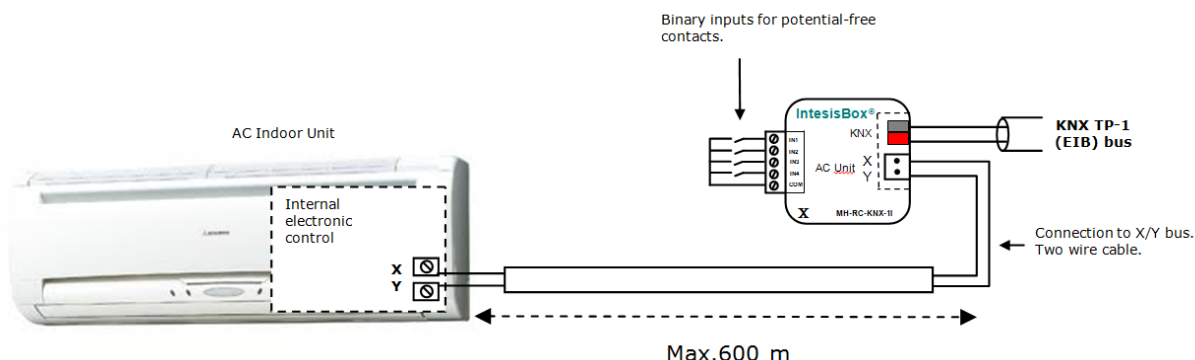


Рис. 3.1 подключение МН-RC-KNX-1i к внутр.блоку МНІ без ПДУ МНІ

3.2 МН-RC-KNX-1i совместно со стандартным ПДУ

Если ПДУ МНІ (RC) присутствует и подключен к клеммам X/Y, существует 2 возможности подключения:

- **Проводной ПДУ.** Адаптер подключается как подчиненный параллельно проводному ПДУ (ПДУ в данном случае является главным).
- **Инфракрасный ПДУ.** Адаптер подключается как главный параллельно беспроводному ПДУ (ИК-приемник является по отношению к адаптеру подчиненным).

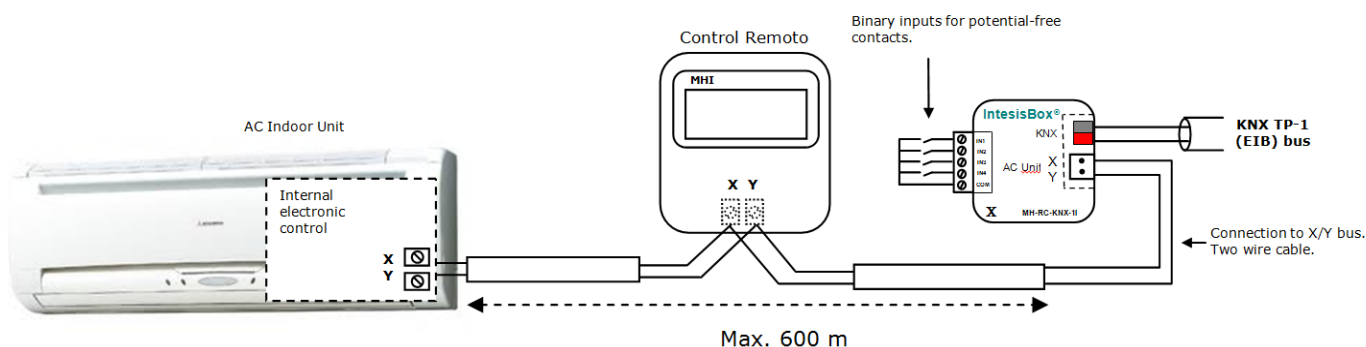
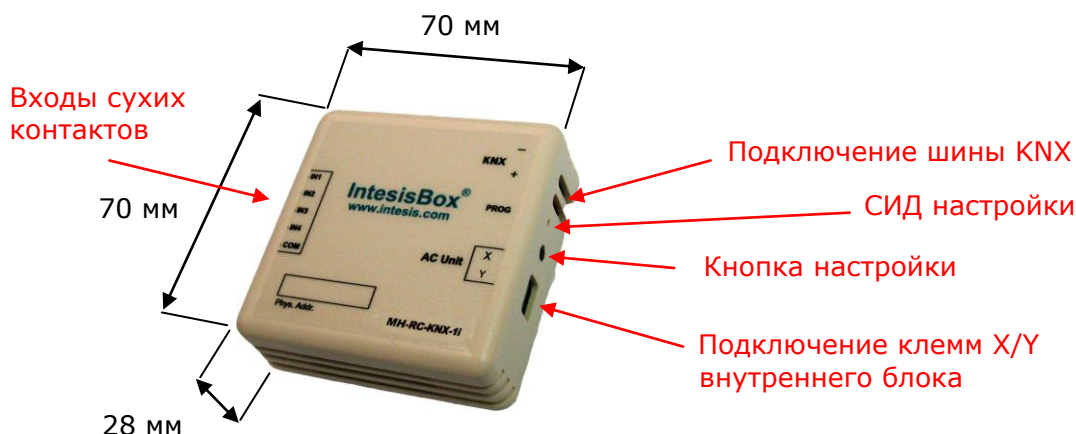


Рис. 3.2 Подключение МН-RC-KNX-1i к внутр. блоку совместно с ПДУ МНІ

4. Технические характеристики



Корпус	ABS (UL 94 HB) толщина 2,5 мм
Габариты	70 X 70 X 28 мм
Вес	70 г
Цвет	Жемчужно-белый
Источник питания	29В DC, 7 мА. Подается по шине KNX
Клеммы MNI X/Y	Напряжение: 13-18 В, рабочий ток 80 мА
СИД индикаторы	1 x программирование KNX.
Кнопки	1 x программирование KNX.
Цифровые входы	4 x цифровых входа для сухих контактов. Длина сигнального кабеля: 5 м без экрана, в случае прим-я витой пары - 20 м. Соответствует стандартам: IEC61000-4-2 : уровень 4 - 15 кВ (воздух) - 8 кВ (между контактами) MIL STD 883E-метод 3015-7 : класс 3B
Настройка	Настройка при помощи ETS.
Рабочая температура	от 0°C до 40°C
Температура хранения	От -40°C до 85°C
Изоляция	2500 В
Соотв-е RoHS	Соответствует директивам RoHS (2002/95/CE).
Сертификация	CE соответствует директиве EMC 2004/108/EC) и директивам по низко-вольтовому оборудованию. EN 61000-6-2; EN 61000-6-3; EN 60950-1; EN 50491-3; EN 50090-2-2; EN 50428; EN 60669-1; EN 60669-2-1

5. Совместимость с кондиционерами.

Список совместимых внутренних блоков Mitsubishi Heavy Industries с MH-RC-KNX-1i и доступных функций можно найти по ссылке:

http://www.intesis.com/pdf/IntesisBox_MH-RC-xxx-1_AC_Compatibility.pdf