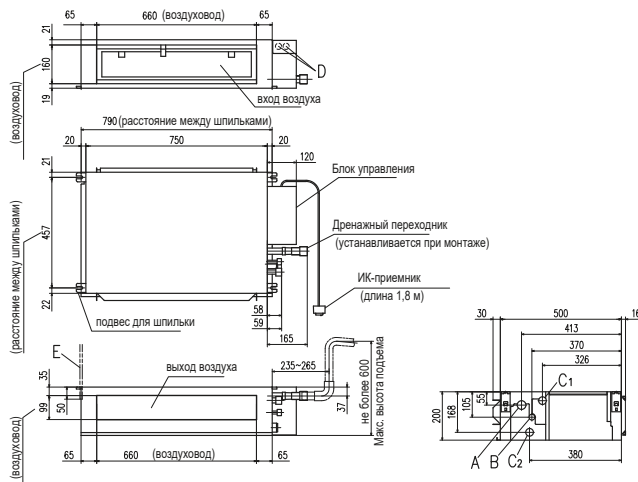


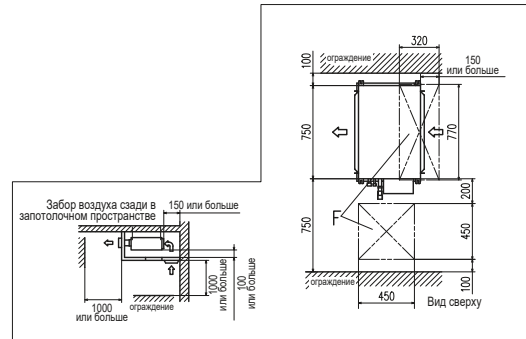
Ед.изм.: мм

ВНУТРЕННИЕ БЛОКИ

SRR25ZS-W, SRR35ZS-W



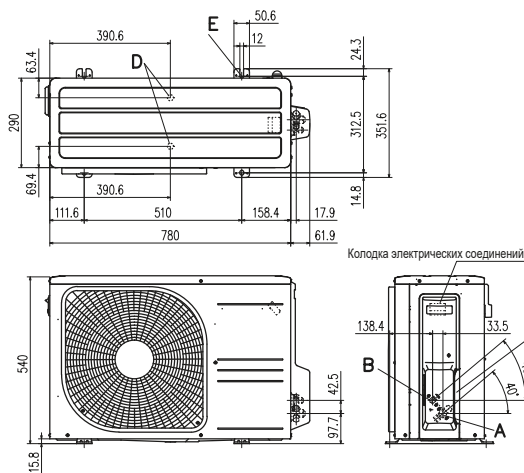
Пространство для монтажа и сервиса



Символ	Расшифровка	
A	Штуцер (газ)	Ø9,52 (3/8") (Вальцовка)
B	Штуцер (жидкость)	Ø6,35 (1/4") (Вальцовка)
C1	Дренажный шланг (после дренажного насоса)	Внутренний диаметр штуцера Ø25 Наружный диаметр штуцера Ø32 (используйте приложенный переходник)
C2	Дренажный шланг (при сливе самотеком)	Внутренний диаметр штуцера Ø25 Наружный диаметр штуцера Ø32 (используйте приложенный переходник)
D	Отверстие для электрических проводов	Ø25x2
E	Шпильки	M10
F	Сервисные лучки	(450x450),(320x770)

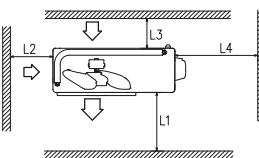
НАРУЖНЫЕ БЛОКИ

SRC25ZS-W2, SRC35ZS-W2



Символ	Расшифровка	
A	Кран (газ)	Ø9,52 (3/8") (Вальцовка)
B	Кран (жидкость)	Ø6,35 (1/4") (Вальцовка)
C	Отверстие для подсоединения труб и электрических кабелей	
D	Дренажное отверстие	Ø20x2шт
E	Отверстие для крепления блока	M10x4шт

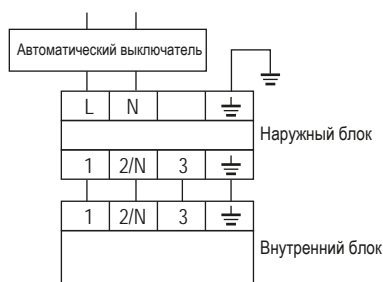
Пространство для установки



Минимальные размеры для установки

Вариант Размер	Минимальные размеры для установки			
	I	II	III	IV
L1	Открыто	280	280	180
L2	100	75	Открыто	Открыто
L3	100	80	80	80
L4	250	Открыто	250	Открыто

СХЕМА ЭЛЕКТРИЧЕСКИХ СОЕДИНЕНИЙ



Кабель электропитания (рекомендуемый автоматический выключатель):  
 SRC25-35ZS: 3x2,5 мм<sup>2</sup> (20A)  
 Межблочный кабель: 4x1,5 мм<sup>2</sup>