



# Вентустановка Лоссней

Модель:

**VL-100U5-E** (выключатель натяжного типа)

**VL-100EU5-E** (настенный тип выключателя)

## Инструкция по эксплуатации

Внимательно прочитайте эту инструкцию для безопасного и правильного использования устройства.

До начала эксплуатации внимательно прочитайте раздел «Меры безопасности» о правильной и безопасной работе с вентустановкой Лоссней.

Не устанавливайте устройство самостоятельно. (Безопасная и эффективная работа установки в этом случае не гарантируется.)

В случае повреждения электрокабеля питания, он должен быть заменен производителем, авторизованной сервисной компанией или квалифицированными специалистами (только VL-100U5-E). Обратитесь к Вашему дилеру.

## Для клиентов

Содержание	Страница
Меры безопасности.....	1
Использование устройства.....	3
Характеристики.....	4
Наименования компонентов.....	4
Перед запуском Лоссней.....	4
Эксплуатация.....	5
Если на Вас дует холодный воздух.....	5
Обслуживание.....	6
Поиск и устранение неисправностей.....	8
Спецификация.....	9
Послепродажное обслуживание.....	9

## Меры безопасности

Опасности, возникающие вследствие неправильного обращения с устройством, и степень их серьезности указаны следующими обозначениями.

**Предупреждение:**

Это обозначение указывает на неправильное обращение или неправильную эксплуатацию устройства, которые могут привести к смертельным или серьезным травмам.

**Внимание:**

Это обозначение указывает на неправильное обращение или неправильную эксплуатацию устройства, которые могут привести к порче или повреждению Вашего дома, имущества и т.д.

**Предупреждение:**

**Не перерезайте, не повреждайте и не изменяйте кабель электропитания \*1, не подвергайте его необоснованным изгибам, натяжению, скручиванию или связыванию в жгут.**

Запрещено

Вы можете повредить кабель, что может привести к возгоранию или поражению электрическим током.

**Не включайте и не выключайте Лоссней в случае утечки воспламеняющегося газа.**

Искры от электрических контактов могут стать причиной взрыва. Откройте окна и проветрите помещение.



**Не разбирайте устройство применяя инструменты или физические усилия.**

Не разбирайте Это может привести к возгоранию, поражению электрическим током или травмам.



**Не допускайте попадания воды в устройство.**

Не подвергайте воздействию воды Это может привести к возгоранию или поражению электрическим током.



**Не вставляйте и не вынимайте вилку питания \*1 мокрыми руками.**

Не трогайте мокрыми руками Это может привести к поражению электрическим током.



**Используйте номинальное напряжение.**

Следуйте инструкции Несоблюдение может привести к возгоранию или поражению электрическим током.

**Не допускайте накопления пыли на вилке питания \*1.** Скопление пыли может привести к возгоранию в результате короткого замыкания.

**Вставляйте вилку \*1 в розетку до конца, не допускайте люфта.**

Наличие люфта может привести к поражению электрическим током или возгоранию.

**Всегда отключайте автоматический выключатель или вынимайте вилку электропитания \*1 из розетки перед техническим обслуживанием.**

В противном случае возможно поражение электрическим током или ожоги.

**Немедленно прекратите использование устройства в случае неисправности или поломки.**

Продолжение использования Лоссней может привести к появлению дыма, возгоранию, поражению электрическим током или травмам.

\* Незамедлительно отключите автоматический выключатель или выньте вилку \*1 электропитания из розетки. Затем обратитесь к поставщику для осмотра и ремонта.

**Пример неисправности или поломки.**

- При включении питания вентилятор не вращается.
- При работе устройства раздаются странные звуки или появляется вибрация.
- Вентилятор вращается медленно или неравномерно. (Электродвигатель требует периодического обслуживания.)
- Ощущается запах горения.
- Крепление устройства поржавело или повреждено.

**Убедитесь, что воздухозаборник наружного воздуха расположен таким образом, что в него не будут попадать дым или другие газы.**

Если входящий воздух не свежий, концентрация кислорода в помещении может снижаться.

**Не размещайте топочное оборудование на пути забора воздуха устройства.**

Неполное сгорание может привести к несчастному случаю.

**Не используйте устройство в чрезмерно жарких районах (40°C или более), вблизи открытого огня, местах, подверженных воздействию дыма или там, где оно может вступать в контакт с органическими растворителями.**

Это может привести к возгоранию.

**Не прикрепляйте устройство к потолку.**

Падение устройства может привести к травмам.

**Во время работы устройства внутри него вращается вентилятор. Избегайте попадания посторонних предметов внутрь устройства во время работы.**

Это может привести к травмам.

**Не используйте устройство в ванной или других местах с повышенной влажностью.**

Это может привести к поражению электрическим током или неисправности.

**При установке устройства вне помещения используйте защитный козырек.**

Попадание дождевой воды в устройство может привести к поражению электрическим током, возгоранию или попаданию влаги в помещение.

**При использовании для обслуживания стремянки, убедитесь в отсутствии помех при ее установке.**

Помехи могут привести к падению и травмам.

**При обслуживании устройства одевайте перчатки.**

Отсутствие перчаток может привести к травмам.

**После обслуживания надежно закрепите компоненты устройства.**

Падение устройства или его компонентов может привести к травмам.

**Никогда не вынимайте вилку питания \*1 за провод. Всегда беритесь за саму вилку.**

Это может привести к поражению электрическим током, короткому замыканию или возгоранию.

**При длительном простое устройства отключайте автоматический выключатель или вынимайте вилку питания \*1 из розетки.**

Невыполнение этого требования может привести к поражению электрическим током при повреждении изоляции или возгоранию от короткого замыкания.

**При холодном наружном воздухе, сильном ветре, снеге, сильном дожде, тумане или мелком снеге выключите Лоссней и закройте ручную заслонку.**

Проникновение воды или снега в Лоссней с входящим воздухом может привести к повреждениям.

Это устройство не предназначено для использования лицами с ограниченными физическими или умственными возможностями (включая детей), не имеющими соответствующего опыта и знаний, если они не находятся под присмотром или не инструктированы по вопросам использования устройства лицами, ответственными за их безопасность. Дети должны быть под присмотром, исключающим игры с устройством.

(Это устройство может использоваться детьми от 8 лет и старше, лицами с ограниченными физическими или умственными возможностями, не имеющими соответствующего опыта и знаний, но находящимися под присмотром или инструктированными по вопросам безопасного использования устройства лицами, ответственными за их безопасность. Дети не должны играть с прибором. Очистка и обслуживание устройства пользователем не может выполняться детьми без присмотра.)

\* Относится только к VL-100U5-E (Лоссней, подключаемый к электропитанию с помощью вилки.)



Внимание



Запрещено



Не трогайте



Не используйте в ванной или душевой



Следуйте инструкциям

## Использование устройства

■ При работе в зимний период Лоссней передает тепло внутреннего воздуха входящему холодному наружному воздуху.

Это означает, что при температуре наружного воздуха ниже, примерно, -10°C, конденсат или иней могут образовываться на панели корпуса или внутри устройства.

Так как образование конденсата или инея зависит от небольших изменений условий (влажность внутреннего воздуха, поток воздуха или подобное), переключение режимов работы или временная остановка устройства зависят от окружающих условий.

■ Перед использованием устройства, убедитесь в его правильной установке.

### Лоссней установлен на стене?

Этот Лоссней разработан для установки только на стене. При установке на потолке возможно его падение.

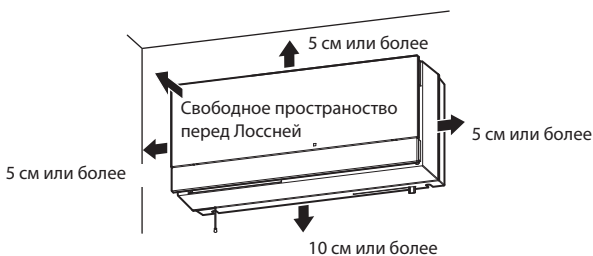
### Наружный воздухозаборник установлен на наружной стене?

Неправильная установка воздухозаборника может привести к попаданию ветра и дождя в устройство и повредить его.

■ Соблюдайте следующие меры предосторожности при использовании Лоссней.

### Не размещайте какие-либо объекты вокруг Лоссней.

- Эти объекты могут блокировать вход или выход воздуха или помешать обслуживанию Лоссней.  
- Также эти объекты могут затруднить доступ к розетке (для подключения устройства).



Когда объект (книжная полка или комод) располагается непосредственно под устройством, ориентируйте заслонку горизонтально.

- Невыполнение этого требования может привести к замыканию воздушного потока.  
- Попадание воздушного потока на объект может приводить к его загрязнению.

Не распыляйте аэрозоли (такие, как спрей против насекомых, лаки для волос или моющие средства) непосредственно на устройство.

- Это может привести к деформации панели корпуса или его повреждению.

Не накрывайте панель корпуса устройства.

Может быть затруднена правильная вентиляция устройства.

Не тяните за шнур натяжного выключателя по диагонали (только для VL-100U5-E).

Устройство не будет работать правильно.

В следующих случаях остановите Лоссней и закройте заслонку.

- При холодном наружном воздухе, сильном ветре, снеге или дожде, мелком снеге или сильном тумане. (Проникновение воды или снега в Лоссней с входящим воздухом может привести к повреждениям.)

- Во время очистки или осмотра.

(Временно остановите Лоссней и возобновите работу позже.)

■ Mitsubishi рекомендует устанавливать Лоссней на расстоянии от кровати.

Если устройство располагается слишком близко к кровати, Вы можете слышать шум работы устройства или ощущать поток холодного воздуха.

■ Мелкие насекомые могут проникнуть в устройство через отверстия наружного воздухозаборника.

■ Электродвигатель и воздушный фильтр требуют периодического обслуживания (замены).

Время замены зависит от частоты обслуживания.

## Характеристики

### Вентустановка Лоссейн

Лоссейн перемещает загрязненный внутренний воздух наружу (вытяжная вентиляция) и подает чистый наружный воздух внутрь помещения (приточная вентиляция).

Наружный воздух подается с температурой, близкой к комнатной (работа теплообменника).

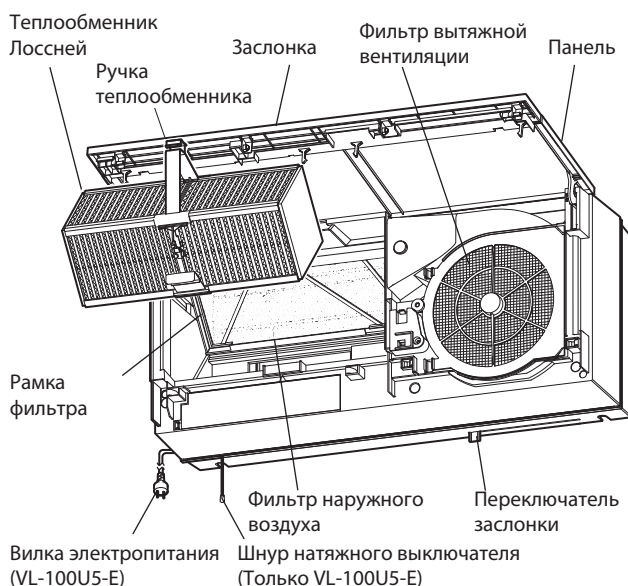
Лоссейн не является кондиционером. Это вентустановка, одновременно выполняющая функции приточной и вытяжной вентиляции с функциями теплообменника.

- ◆ Так как Лоссейн не только перемещает внутренний воздух наружу, но и подает свежий воздух внутрь, оптимальная работа устройства достигается в плотно закрытых помещениях.
- ◆ Так как Лоссейн имеет теплообменник, он обеспечивает нагрев и охлаждение по более низкой цене, чем обыкновенная вытяжная вентустановка.
- ◆ Встроенные фильтры уменьшают количество пыли, пыльцы и других частиц, проникающих в помещение с наружным воздухом.
- ◆ Для предотвращения замерзания или повреждения теплообменника Лоссейн, отключайте установку, если наружная температура падает ниже  $-10^{\circ}\text{C}$  и влажность воздуха внутри помещения поднимается выше 40%. (Другие условия температуры и влажности приведены в Таблице 1).

Таблица 1

Наружная температура ( $^{\circ}\text{C}$ )		-10	-15	-20	-25
В помещении	Температура ( $^{\circ}\text{C}$ )	20	20	20	15
	Влажность (%)	40	35	30	30

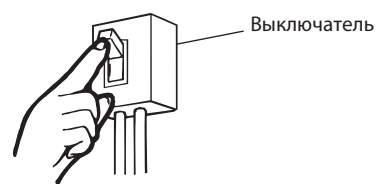
## Наименование компонентов



## Перед запуском Лоссейн

### Подготовка к включению питания

1. Включите автоматический выключатель.



2. Вставьте вилку питания в розетку. (Только для VL-100U5-E)



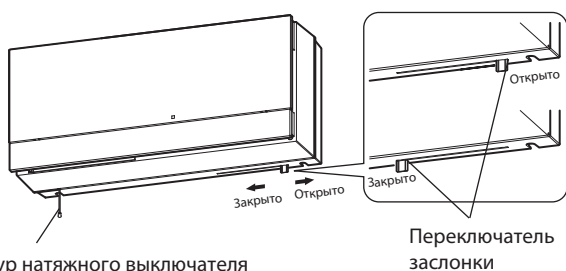
## Эксплуатация

### Примечание.

В следующих случаях остановите Лоссей и вручную передвиньте переключатель заслонки в крайнее левое положение (закрыто), чтобы закрыть заслонку.

- При холодном наружном воздухе, сильном ветре, снеге, сильном дожде, тумане или мелком снеге. (Проникновение воды или снега в Лоссей с входящим воздухом может привести к повреждениям.)
- Во время очистки или осмотра.

1. Передвиньте переключатель заслонки в положение «открыто».



Шнур натяжного выключателя  
(Только VL-100U5-E)

Переключатель заслонки

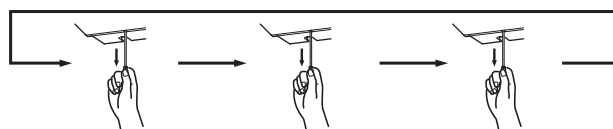
### Примечание.

Убедитесь, что переключатель заслонки установлен в положение «открыто» и затем включите устройство.

### Для VL-100U5-E

2. Переключение режимов работы (воздушного потока)

Потяните шнур для переключения между высокой (HI) или низкой (LO) скоростью работы или выключением (OFF).



Высокая скорость работы (HI)

Низкая скорость работы (LO)

Выключение (OFF)

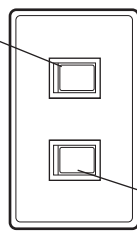
(Индикатор работы включен)

(Индикатор работы выключен)

### Для VL-100EU5-E

2. С помощью переключателей.

Переключатель питания  
(Вкл/Выкл)

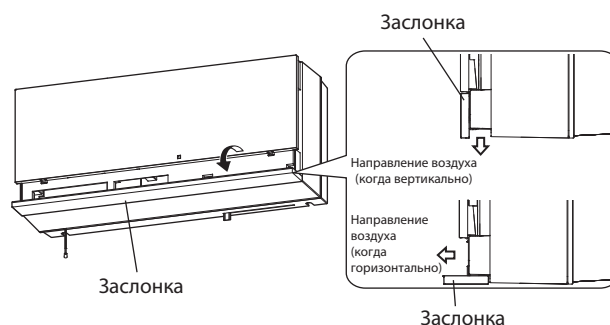


Переключатель воздушного потока  
(Высокая-Низкая скорости вентилятора)

\* Переключатели показаны выше только для примера. Их действия и индикаторы варьируются в зависимости от установленных переключателей.

## Если на Вас дует холодный воздух

Если холодный воздух дует непосредственно на Вас, поверните заслонку на себя, чтобы изменить направление потока воздуха с вертикального на горизонтальный. (Поверните вручную)



Заслонка

Направление воздуха  
(когда вертикально)

Направление воздуха  
(когда горизонтально)

Заслонка

Заслонка

## Обслуживание

Для максимального продления срока службы Лосней, очищайте от накопившейся грязи и пыли фильтр вытяжной вентиляции и фильтр наружного воздуха, по крайней мере, один раз в шесть месяцев.

**Предупреждение:**

Всегда выключайте автоматический выключатель или (для VL-100U5-E) вынимайте вилку питания из розетки перед обслуживанием.

В противном случае возможно поражение электрическим током или ожоги.

**Внимание:**

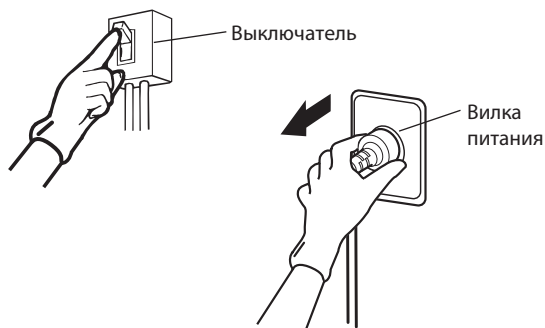
При обслуживании устройства одевайте перчатки. Отсутствие перчаток может привести к травмам.

При использовании для обслуживания стремянки, убедитесь в отсутствии помех при ее установке. Помехи могут привести к падению и травмам.

### Снятие и очистка фильтров и теплообменника Лосней

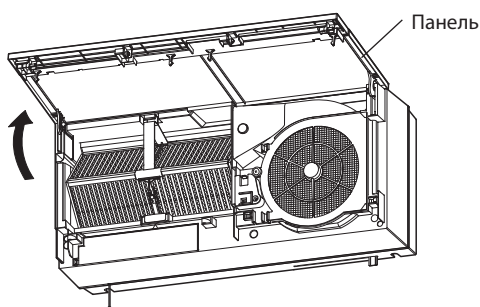
#### 1. Выключение питания

- 1) Выключите электропитание Лосней.
- 2) Всегда выключайте автоматический выключатель или (для VL-100U5-E) вынимайте вилку питания из розетки.



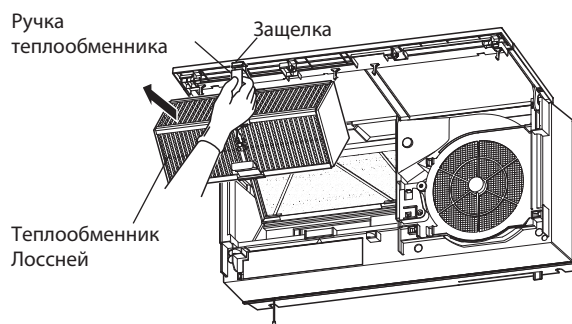
#### 2. Откройте панель корпуса

Откройте панель полностью.



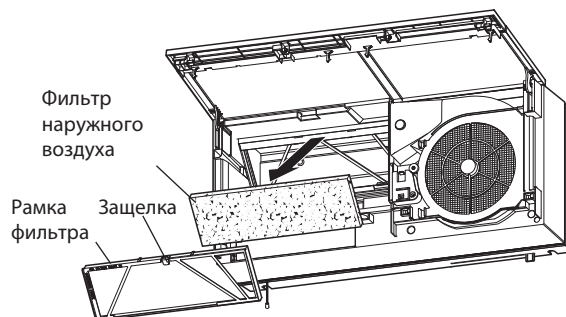
#### 3. Снятие теплообменника Лосней

Для снятия теплообменника нажмите на защелку ручки теплообменника и потяните теплообменник за ручку на себя.



#### 4. Снятие фильтра наружного воздуха

- 1) Нажмите на защелку рамки фильтра, потяните фильтр на себя для снятия рамки с фильтром из основного блока.
- 2) Выньте фильтр наружного воздуха из рамки.

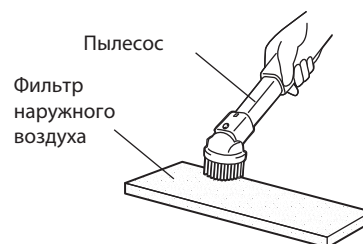


#### 5. Очистка

##### Очистка фильтра наружного воздуха

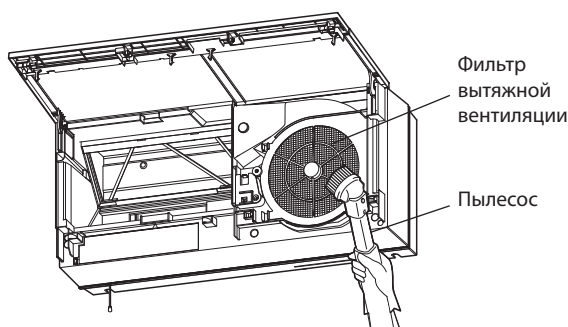
Очистка:  
Удалите пыль с фильтра пылесосом. Затем промойте фильтр вручную с нейтральными моющими средствами или в теплой воде (до 40°C). Затем тщательно просушите фильтр.

Замена:  
Замените фильтр (P-100F5-E) после промывки пять или шесть раз.



## Очистка фильтра вытяжной вентиляции

Для удаления пыли используйте пылесос.



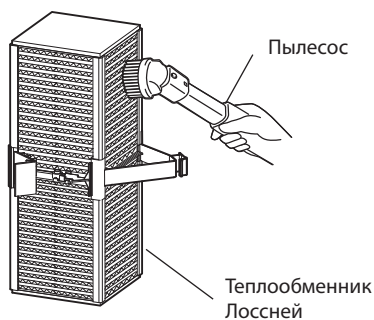
### Примечание.

Не нажимайте проводами, отверткой или соплом пылесоса на поверхность фильтра вытяжной вентиляции. (Это может повредить фильтр.)

## Очистка теплообменника Лоссней

Очищайте теплообменник Лоссней не реже одного раза в год.

Для удаления пыли с поверхности используйте пылесос. Аккуратно очистите поверхность соплом пылесоса.

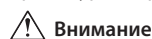


### Примечания:

1. Не подвергайте теплообменник Лоссней воздействию воды, химических или летучих веществ.
2. Не подносите теплообменник Лоссней близко к открытому пламени.
3. Не нажимайте проводами, отверткой или соплом пылесоса на поверхность теплообменника.

## 6. Сборка и проверка после обслуживания

Установите фильтр и теплообменник Лоссней с помощью процедуры, обратной удалению.

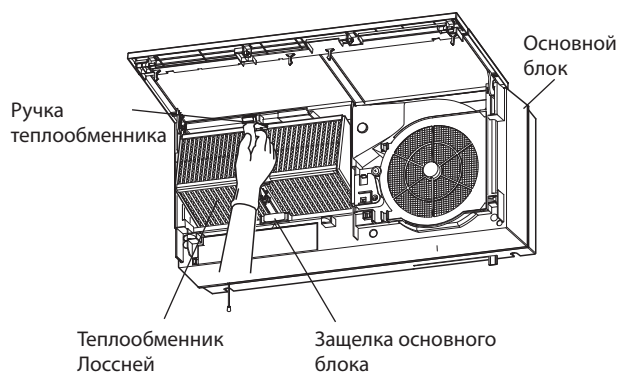


**Внимание**

**После установки, надежно закрепите компоненты.**

Падение устройства или его компонентов может привести к травмам.

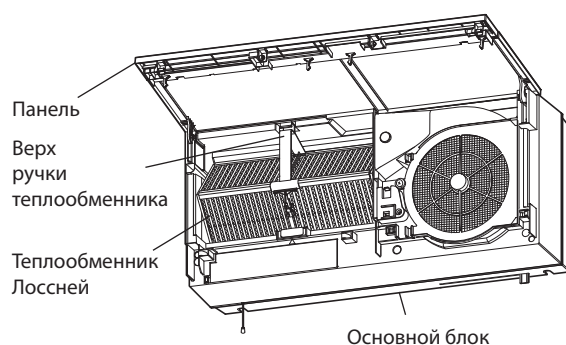
1. Установите фильтр наружного воздуха. (См. страницу 6)
  - Разместите фильтр наружного воздуха в рамке фильтра и установите в основной блок. (Не перепутайте верх и низ)
2. Установите теплообменник Лоссней.
  - 1) Подвесьте центр нижней части теплообменника Лоссней на защелку основного блока.



- 2) Нажмите на верхнюю часть ручки теплообменника внутрь основного блока, пока не услышите щелчок.

### Примечание.

Убедитесь, что центры защелок в верхней и нижней частях ручки и два конца теплообменника встали на место.



3. Закройте панель корпуса. Закрывайте панель до щелчка.
4. Включите автоматический выключатель или (для VL-100U5-E) вставьте вилку питания в розетку.
5. Включите питание.

6. После сборки проверьте следующее.

- Фильтры и панель корпуса закреплены надежно?
  - При работе устройства не слышны странные звуки?
  - Ощущается поток воздуха из вентустановки?
- (Проверьте устройство во время работы. Убедитесь, что заслонка в положение «открыто».)

**Очистка панели/основного блока**

Если панель или основной блок загрязнены, протрите их хорошо отжатой тканью, смоченной в растворе нейтрального моющего средства и теплой воды (40°C или менее), а затем протрите чистой тканью для удаления следов моющего средства.

**Примечания:**

1. Использование любого из следующих растворителей при обслуживании, может привести к деформации или изменению цвета компонентов Лоссней.
  - Растворитель для краски, спирт, бензол, бензин, керосин, аэрозольные распылители, щелочные моющие средства, химические салфетки, моющие средства, содержащие абразивы, такие, как порошок для чистки.
2. Очистите пыль с вилки электропитания. (Только для VL-100U5-E)

## Поиск и устранение неисправностей

Проверьте вентустановку при любой из следующих проблем. Если проблема не указана ниже или не устраняется после проверки, отключите автоматический выключатель на распределительной панели или (для VL-100U5-E) выньте вилку питания из розетки и обратитесь к Вашему дилеру.

Модель	Проблема	Причина	Проверьте следующее	Стр.	
VL-100U5-E VL-100EU5-E	Блок не работает.	Отсутствует электропитание устройства.	Проверьте вилку питания. (Только для VL-100U5-E) Проверьте автоматический выключатель. Проверьте, нет ли сбоя электропитания.	4	
	Блок работает слишком громко. При работе блока слышен шум.	Панель или фильтр вытяжной вентиляции не закреплены.	Повторно установите на место панель и фильтр.	7	
		Фильтр наружного воздуха или фильтр вытяжной вентиляции засорены.	Очистите фильтр.	6	
	Холодно и не движется заслонка.	Температура наружного воздуха, температура и влажность внутреннего воздуха могут быть причиной примерзания заслонки.	Отключите Лоссней до повышения температуры наружного воздуха, затем возобновите его работу.	—	
	Поток воздуха из блока меньше, чем обычно.	Фильтр наружного воздуха или фильтр вытяжной вентиляции засорены.	Очистите фильтр.	6	
	Входящий воздух ощущается холодным.	Снизилась температура наружного воздуха.	Выключите блок и временно закройте заслонку до изменения наружных условий или измените направление заслонки.	5	
	Из блока не выходит воздух. Из блока выходит мало воздуха.	Лоссней является теплообменной вентустановкой, поэтому объем воздуха в нем ниже, чем в обыкновенной вентустановке. Это не является неисправностью.			—
		Заслонка закрыта.	Откройте заслонку.	5	
Блок работает громко.	Заслонка закрыта.	Откройте заслонку.	5		
Панель не закрывается.	Теплообменник Лоссней или фильтр наружного воздуха установлен неправильно. (Установлен не на место или вставлен не той стороной.)	Установите компонент правильно.	7		
VL-100EU5-E	Режим работы не соответствует положению переключателя.	Неправильная проводка.	Обратитесь к Вашему дилеру.	—	



## Спецификация

Модель	Напряжение питания (В)	Частота (Гц)	Режим	Потребляемая мощность (Вт)	Расход воздуха (м <sup>3</sup> /час)	Коэффициент теплообмена (%)	Уровень шума (дБ)	Вес (кг)
VL-100U5-E VL-100EU5-E	220	50	HI	30	100	73	36.5	7,5
			LO	13	55	80	24	
	230	50	HI	31	105	73	37	
			LO	15	60	80	25	
	240	50	HI	34	106	72	38	
			LO	17	61	79	27	
	220	60	HI	34	103	73	38	
			LO	17	57	80	25	

\* Значения уровня шума могут быть выше, чем указаны в таблице (в зависимости от структуры помещения).

## Послепродажное обслуживание

Проконсультируйтесь с Вашим дилером о послепродажном обслуживании Вашей вентустановки Лоссней.

Если Вы слышите странные звуки, если нет потока воздуха из блока, если случаются другие проблемы, выключите электропитание и обратитесь к Вашему дилеру. Проконсультируйтесь с Вашим дилером о стоимости осмотра или ремонта.

Обратите внимание!



[Воздуховоды и монтажные  
элементы](#)



[www.f.ua](http://www.f.ua)